

MIGEL



مخلوط کن حرفه ای

GBL 121

English

فارسی

مشتری گرامی ضمن تشکر از حسن سلیقه و اعتماد شما به برند میگل امیدواریم از کار با این دستگاه لذت ببرید.

اطلاعات فنی

توان: ۱۲۰۰ وات
گنجایش مخزن ۱.۷۵ لیتر
ولتاژ: ۲۲۰-۲۴۰ ولت
فرکانس: ۵۰/۶۰ هرتز

نکات مهم ایمنی

تمامی نکات ایمنی که در ادامه آورده شده را می بایست رعایت نمایید، بنابراین قبل از اولین استفاده دفترچه راهنما را به خوبی مطالعه نمایید و آن را جهت مراجعات بعدی نگه داری کنید.

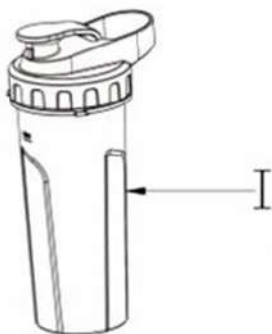
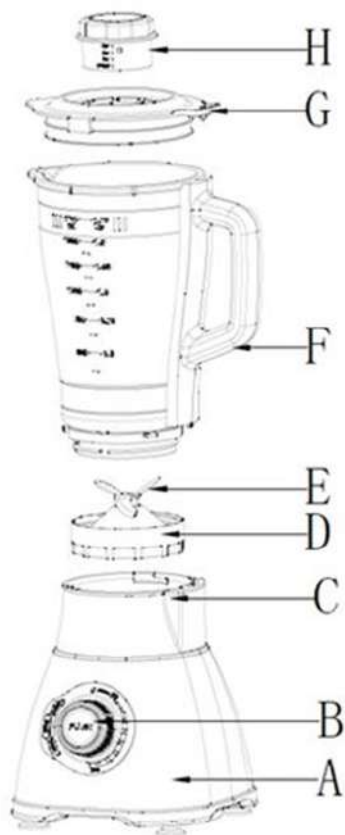
- ۱ - این محصول فقط برای استفاده خانگی طراحی گردیده، از مورد استفاده قرار دادن آن در محیط های بیرونی و جهت اهداف تجاری خودداری نمایید.
- ۲ - این دستگاه مناسب استفاده برای کودکان نمی باشد و به هنگام استفاده از دستگاه می بایست تحت نظارت کامل بوده و آگاه سازی لازم جهت استفاده ایمن و درک خطرات مربوط به دستگاه می بایست انجام شود. نظافت و نگه داری دستگاه هرگز نباید توسط کودکان انجام شود.
- ۳ - این دستگاه هرگز نباید توسط کودکان مورد استفاده قرار گیرد، بنابراین این محصول را به دور از دسترس کودکان نگه داری نمایید.
- ۴ - این دستگاه برای استفاده کودکان و افرادی که دارای مشکلات جسمی و ذهنی می باشند و یا تجربه و دانش کافی را ندارند مناسب نمی باشد مگر اینکه توسط فردی مسئول تحت نظارت قرار گیرند و نحوه استفاده صحیح و ایمنی از دستگاه به آن ها آموزش داده شود.
- ۵ - در صورت آسیب دیدن کابل برق، جهت تعویض و یا سرویس آن فقط به مراکز مجاز خدمات پس از فروش مراجعه فرمایید.
- ۶ - جهت تمیزکاری دستگاه (پایه موتور)، از دستمال یا پارچه ای خشک استفاده نمایید و از شستن آن با استفاده از آب پرهیز کنید.
- ۷ - تیغه دستگاه بسیار تیز می باشد، بنابراین به هنگام تمیزکاری، وصل یا جدا نمودن آن از دستگاه، مراقبت های لازم را به عمل آورید.
- ۸ - در صورت استفاده از آب داغ در ظرف دستگاه، به هنگام کارکرد دستگاه و همچنین خالی کردن آن مراقبت های لازم را به عمل آورید چرا که بخار ناشی از آن

خطر سوختگی را به همراه خواهد داشت.

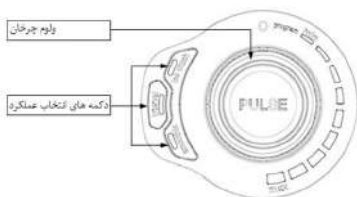
- ۹ - به هنگام عدم استفاده و همچنین قبل از جدا سازی قطعات جانبی، ابتدا دستگاه را خاموش نموده سپس دوشاخه را از پریز برق خارج نمایید.
- ۱۰ - از فرو بردن دستگاه در آب و همچنین ایجاد تماس کابل برق و دوشاخه با آب و سایر مایعات خودداری نمایید.
- ۱۱ - جهت حمل پارچ از دستگیره آن استفاده نمایید، چرا که سطح شیشه ای به هنگام کارکرد دستگاه ممکن است داغ باشد.
- ۱۲ - استفاده از لوازم جانبی غیر فابریک (پارچ، ظرف آسیاب) نه تنها باعث آسیب رسیدن به موتور دستگاه می گردد، بلکه احتمال خطراتی چون آتش سوزی، برق گرفتگی و صدمه های دیگر را به همراه خواهد داشت.
- ۱۳ - از آویزان شدن کابل از سطحی که دستگاه بر روی آن قرار دارد و همچنین تماس کابل با اجسام داغ جلوگیری نمایید.
- ۱۴ - از قرار دادن دستگاه در نزدیکی منابع تولید گرما همانند اجاق گازها، هیتر برقی و سایر موارد مشابه پرهیز کنید.
- ۱۵ - به هنگام حمل و جابجایی پارچ با مایعات داغ درون آن مراقبت های لازم را به عمل آورید.
- ۱۶ - قبل از وصل نمودن دوشاخه از پریز برق، ولوم و دکمه ها را بررسی نمایید و از قرار داشتن آن ها در حالت خاموش و غیر فعال اطمینان حاصل نمایید، همچنین در هنگام جدا نمودن دوشاخه از پریز دستگاه را خاموش نمایید.
- ۱۷ - از مورد استفاده قرار دادن دستگاه به غیر از کاربرد های تعریف شده خودداری نمایید.
- ۱۸ - از لمس کردن قطعاتی که به هنگام کارکرد در حرکت هستند (تیغه، محور چرخان، شفت چرخان) پرهیز نمایید.
- ۱۹ - جهت جلوگیری از آسیب رسیدن به فرد و دستگاه، به هنگام استفاده، از لمس کردن یا قرار دادن قاشق، چنگال، کارد و دیگر موارد مشابَه در پارچ و یا ظرف خرد کن شدیداً خودداری کنید. در صورت نیاز به جابجا کردن مواد غذایی در پارچ، فقط به هنگام غیر فعال بودن موتور می توانید از قاشق یا کارد استفاده نمایید.
- ۲۰ - به هنگام مخلوط نمودن مایعات داغ در پارچ، پیمانه اندازه گیری میبایست بر روی درپوش قرار داشته باشد.
- ۲۱ - در صورت مشاهده خم شدگی و یا هر گونه ایراد در تیغه، دستگاه را مورد استفاهد قرار ندهید.
- ۲۲ - از جدا نمودن پارچ در حین کارکرد دستگاه پرهیز نمایید.
- ۲۳ - هرگز دستگاه را با پارچ خالی مورد استفاده قرار ندهید.
- ۲۴ - قبل از شروع استفاده، از قرار داشتن لوازم جانبی به طور صحیح بر روی دستگاه اطمینان حاصل نمایید.

- ۲۵ - از پُر کردن بیش از حد پارچ خودداری نمایید.
- ۲۶ - همیشه به هنگام استفاده، از قرار داشتن درب بر روی پارچ اطمینان حاصل نمایید.

قطعات دستگاه



- A. بدنه / پایه موتور
 B. پنل کنترل
 C. مقرایایه پارچ
 D. واشر درزگیر
 E. تیغه مخلوط کن
 F. پارچ شیشه ای
 G. درب پارچ
 H. پیمانه اندازه گیری
 I. ظرف مخصوص نوشیدنی



پنل کنترل

- ۱ - قرار داشتن ولوم بر روی حالت «0»، به معنای خاموش بودن دستگاه می باشد. در صورت قرار داشتن ولوم بر روی حالت «program» دستگاه در حالت استندبای قرار می گیرد.
- شما می توانید با چرخاندن و تنظیم نمودن ولوم در حالت های MIN (حداقل) تا MAX (حداکثر)، سرعت موتور را تنظیم نمایید.
- ۲ - ولوم را در حالت MIN (حداقل) قرار دهید و دکمه PULSE را فشار دهید تا دستگاه با حداکثر سرعت موتور کار کند.
- ۳ - دکمه های انتخاب عملکرد: این دستگاه دارای سه عملکرد می باشد که با فشار دادن هر کدام از دکمه ها، موتور به طور متفاوتی کار می کند. دکمه ICE CRUSH (یخ خرد کن) - دکمه INTERVAL (ایجاد وقفه) - دکمه SMOOTHIE (تهیه اسموتی) برای فعال کردن عملکرد های ذکر شده، ولوم را در حالت «program» قرار دهید سپس دکمه عملکرد مورد نظر را فشار دهید. جهت توقف کارکرد دستگاه (در هنگام استفاده از عملکردها) دکمه عملکرد انتخاب شده را فشار دهید، به عنوان مثال اگر عملکرد SMOOTHIE را فعال نموده اید، دکمه SMOOTHIE را فشار دهید تا کارکرد دستگاه متوقف گردد.
- ۴ - حداکثر ظرفیت پارچ دستگاه، ۱٫۸ لیتر می باشد، بنابراین هرگز آن را بیش از علامت MAX پُر نکنید.
- ۵ - هرگز این دستگاه را با پارچ خالی مورد استفاده قرار ندهید، توصیه می گردد میوه های نسبتاً نرم در این دستگاه استفاده گردد و مدت زمان کارکرد جهت میکس حداکثر ۲ دقیقه باشد.

نکات مهم در عملکرد دستگاه

- ۱ - ظرفیت پارچ: ۱٫۸ لیتر - جنس پارچ: شیشه ای - دارای تیغه استیل ضد زنگ
- ۲ - ظرفیت پیمانه اندازه گیری: ۸۵ میلی لیتر
- ۳ - ظرفیت ظرف مخصوص نوشیدنی: ۶۵۰ میلی لیتر
- ۴ - این دستگاه دارای سوئیچ ایمنی می باشد که در صورت قرار نداشتن پارچ روی موتور و یا برداشته شدن آن در حین کار، موتور دستگاه متوقف می گردد. در این صورت، ابتدا ولوم را بر روی حالت 0 قرار دهید، سپس پارچ را بر روی موتور بگذارید و مجدد کارکرد دستگاه را آغاز نمایید.

- در صورت پر بودن بیش از حد پارچ و همچنین کارکرد بدون توقف در زمان طولانی، دستگاه داغ می می شود که در این هنگام سیستم ایمنی فعال شده و موتور

به صورت اتوماتیک متوقف می گردد، در صورت خاموش شدن دستگاه به دلیل داغ شدن بیش از حد، پارچ را کمی خالی نمایید و همچنین مدت ۳۰ دقیقه صبر نمایید تا موتور به طور کامل خنک گردد، سپس می توانید مجدد از دستگاه استفاده نمایید. در این هنگام اگر چراغ LED همچنان در حالت چشمک زن قرار داشت، ۱۰ تا ۲۰ دقیقه بیشتر صبر کنید.

- در صورت سفت بودن یا بزرگ بودن مواد غذایی داخل پارچ، تیغه مورد انسداد قرار می گیرد که در این هنگام کارکرد دستگاه به طور اتوماتیک متوقف می شود. در این هنگام ابتدا دستگاه را خاموش کنید و مواد غذایی سفت یا بزرگ را از پارچ بیرون آورید و برای سهولت در مخلوط کردن مواد غذایی، قطعه ها را به اندازه کوچک تر برش بزنید، سپس دستگاه را مجدد روشن نمایید.

تمیزکاری دستگاه

- ۱- قبل از شروع تمیزکاری از قرار داشتن ولوم و همچنین کلید روشن خاموش در حالت «0» اطمینان حاصل نمایید، سپس دوشاخه را از پریز برق بیرون آورید.
- ۲- جهت شستشوی پارچ می توان از آب استفاده نمود اما هرگز از شوینده های شیمیایی و مایعات دیگر استفاده نکنید.
- ۳- برای تمیزکردن بدنه/پایه موتور فقط از پارچه ای کاملاً خشک استفاده کنید و از فرو بردن آن در آب شدیداً خودداری نمایید.
- ۴- در صورت خارج شدن صدای غیر طبیعی از دستگاه و همچنین لرزش بالا، استفاده از دستگاه را متوقف نموده و جهت سرویس به مراکز مجاز خدمات پس از فروش مراجعه فرمایید.

نگه داری دستگاه

- ۱- پس از پایان استفاده، دستگاه را در مکانی خشک به دور از نور مستقیم خورشید قرار دهید.
- ۲- این دستگاه می بایست در مکانی به دور از دسترس کودکان نگه داری گردد.
- ۳- دستگاه را قبل از قرار دادن در بسته بندی به طور کامل خشک نمایید.

شما می توانید با دفع صحیح دستگاه الکتریکی خود از محیط زیست حفاظت نمایید.



با توجه به قوانین مربوط به دفع و بازیافت در محل زندگی خود، لوازم الکتریکی غیر قابل استفاده را به مراکز بازیافت مربوطه تحویل دهید تا از ایجاد صدمه به محیط زیست جلوگیری گردد.

Sanjeh

شرکت بازرگانی سنجه کیش

خدمات پس از فروش از طریق پست در سراسر کشور

با شماره تلفن: ۰۲۱-۲۳۲۸-۲۱ تماس حاصل فرمایید.



واحد امور مشتریان توضیحات نحوه‌ی خدمات پستی را ارائه خواهند داد.



کالای خود را به مامور پست تحویل دهید.



کالای شما در خدمات پس از فروش مرکزی توسط تکنسین مجرب تعمیر خواهد شد.



کالای تعمیر شده، بازبینی و بسته‌بندی خواهد شد.



کالا در اسرع وقت توسط مامور پست درب منزل شما، تحویل داده خواهد شد.



مشخصات کالا

• نام کالا: مخلوط کن

• مدل: GBL 121

• شماره سریال ساخت:

• تاریخ خرید:

• مهر و امضای فروشگاه:

Sanjeh

شرکت بازرگانی
سنجه کیش

• سال خدمات پس از فروش

www.sanjekish.com

www.2328.ir • info@2328.ir



مراکز خدمات پس از فروش:

تلفن: ۰۲۱-۲۳۲۸

دورنگار: ۰۲۱-۲۲۹۰۴۵۲۸

• تهران، خیابان شریعتی، پایین تر از پل رومی، شماره ۱۷۸

• تهران، پایین تر از میدان هفت حوض، نرسیده به چهارراه تلفن خانه، پلاک ۴۲۹ تلفن: ۰۲۱ ۷۷۹۰۵۱۱۵

مشتری گرامی،

شرکت بازرگانی سنجه کیش (سهامی خاص) در راستای رفاه حال خریداران محترم و به پاس اعتمادی که به این مجموعه داشته‌اند، محصولات برقی خود را تحت پوشش ضمانت ۲۴ ماهه‌ی کاملاً رایگان، شامل: تعویض قطعات، همراه با ارائه‌ی کلیه‌ی خدمات مربوطه و همچنین تأمین قطعات به مدت ۱۰ سال از تاریخ خرید، قرار داده است.

خواهشمند است هنگام خرید کالا موارد زیر را به دقت مطالعه فرمایید:

۱. خواهشمند است هنگام تحویل کالا، اطمینان حاصل نمایید که کالا از لحاظ ظاهری کاملاً سالم است و کسری لوازم ندارد. هرگونه شکستگی و عیوب ظاهری و کسری قطعات پس از تحویل، شامل خدمات مندرج در ضمانت نامه نخواهد شد.

۲. لطفاً پیش از استفاده‌ی کالا، دفترچه‌ی راهنما را به دقت مطالعه نمایید. دستورالعمل‌های ذکر شده و هشدارهای موجود در دفترچه‌ی راهنما، کاربر را در رابطه با نوسانات برق، اتصالات نامناسب، عیب‌یابی و ... آگاه نموده و همچنین نحوه‌ی صحیح نصب دستگاه و قطعات را آموزش می‌دهد (مراکز فروشگاهی و خدماتی ما، آماده‌ی ارائه‌ی آموزش کاربری رایگان به تمامی مشتریان گرامی هستند). برای دریافت دفترچه‌ی راهنمای محصولات به وبگاه www.sanjehkish.com مراجعه نمایید.

۳. لطفاً توجه شود که ایرادات ناشی از عدم رعایت هشدارها و توصیه‌های ذکر شده در دفترچه‌ی راهنما مانند استفاده از آب با درجه‌ی سختی بالا، نادیده گرفتن برچسب‌های هشداردهنده و هر نوع استفاده‌ی صنعتی و/یا غیرخانگی که موجب بروز ایرادات فنی در دستگاه گردد، شامل مزایای ضمانت‌نامه نمی‌گردد.

۴. در طول دوره‌ی ضمانت، هزینه‌ی تعمیرات و نصب قطعات یدکی رایگان بوده ولی قطعات مصرفی مانند انواع فیلترها، پاکت‌ها، لوازم جانبی و .. شامل ضمانت رایگان نخواهند بود.

Sanjeh

شرکت بازرگانی
سنجه کیش

۱۰ سال خدمات پس از فروش

www.sanjehkish.com

www.2328.ir • info@2328.ir



مراکز خدمات پس از فروش:

تلفن: ۰۲۱-۲۳۲۸

دورنگار: ۰۲۱-۲۲۹۰۴۵۲۸

تلفن: ۰۲۱ ۲۲۶۳۰۵۵۸-۹

• تهران، خیابان شریعتی، پایین تر از پل رومی، شماره ۱۷۸

تلفن: ۰۲۱ ۷۷۹۰۵۱۱۵

• تهران، پایین تر از میدان هفت حوض، نرسیده به چهارراه تلغن خانه، پلاک ۴۲۹

Cleaning & Maintenance

1. Before cleaning, make sure the power switch and speed regulator is in "0" position, remove the plug from the supply main.
2. Cleaning the blending jar can use the water, but not chemical agent or other liquid.
3. Cleaning motor base only use the dry cloth, never use wet cloth clean the motor base, or immerse the motor base into water.
4. If the product operating with abnormal noise, or shaking seriously. Please stop use this product, and send back to the service agent to check it. Never repair the product by yourself.

Storage

1. After use the product, please repack the product, and store it in a dry place and avoid sun exposure.
2. Make sure the children could not reach the product.
3. Keep the product dry before repack.

Environment Friendly Disposal



You can help protect the environment!
Please remember to respect the local regulations: hand in the non-working electrical equipments to an appropriate waste disposal center.

Operation Instruction

1. Rotary switch knob – “0” means Power OFF; “Program” means standby mode, you can use the program function and pulse function; “MIN” to “MAX” is stepless speed control.
2. Pulse function switch – rotate the switch knob to “Program”, keep pressing the switch, the product working by maximum speed.
3. Program function button – 3 different operating mode: “ice crush”, “interval”, “smoothie”. Rotate the switch knob to “Program”, and choose you program. If the product working under “Smoothie” mode, press the “Smoothie” button, the product will stop working and turn into standby mode. If press other function button, the product will turn into the relevant function mode.
4. The max. capacity of the jar is 1.8L, do not allow exceed the max. level mark.
5. This blender is not allow operating empty, we suggest 2 parts of soft fruit and 3 parts of water (soft fruit only, such as carrot, apple, etc.), and the operating time no longer than 2 min.

Key Point Instruction

1. Blending jar – 1.8 liters capacity, glass, SUS 420 stainless steel blade, food contact grade material.
2. Measuring lid – 85mL capacity..
3. Drinking cup-650mL capacity, Speed- 12000 rpm high speed, The time limit is 2 minutes
4. Grinding cup Speed- 16000 rpm high speed, The time limit is 1 minutes
5. Glass jar Speed – 22000 rpm high speed, good performance assurance.
6. Voice – less than 85 dB (1 meter form the product, background voice less than 65 dB).

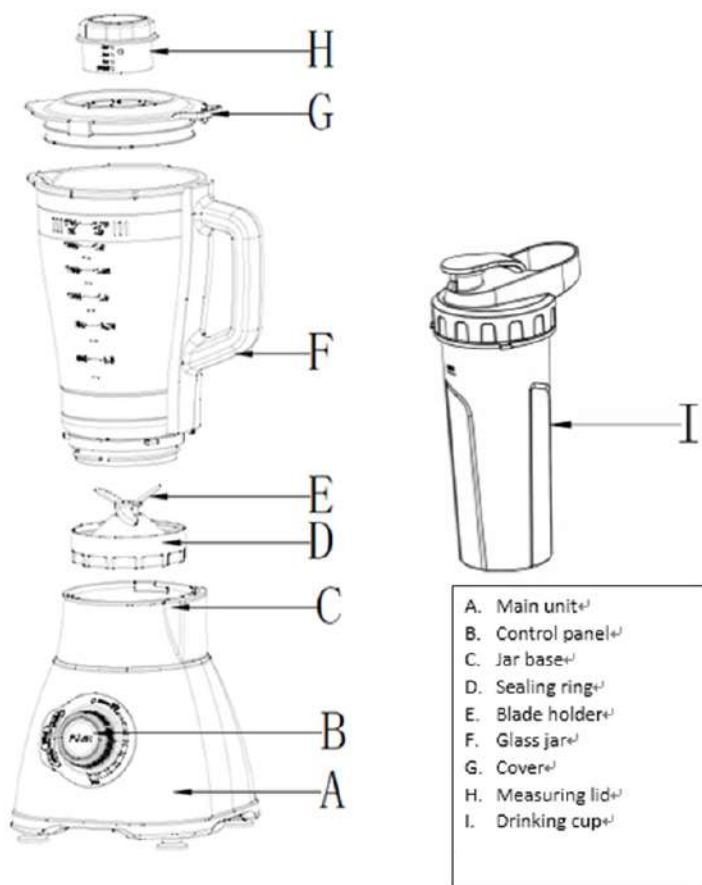
7. Protection:

Safety switch – If the blending jar not in position or remove the blending jar during working, the product will not work. You need to put the blending jar in position, rotate the knob to “0” position, and then start to use the product;

Overheat protection – If the product overload working for long time, the thermal limiter will stop the product to protect the motor not overheat. If thermal limiter operate, please reduce the load of blending jar, and wait for almost 30 min to let the motor cool down, and then use the product again. If LED light still flashing, but product still not work, wait more 10 to 20 min.

Overcurrent protection – If blending very hard food (or very big food) incorrectly, the blade may block, the current limiter will stop the product. If current limiter operate, please switch off the product and remove the very hard or very big food, and then use the product again.

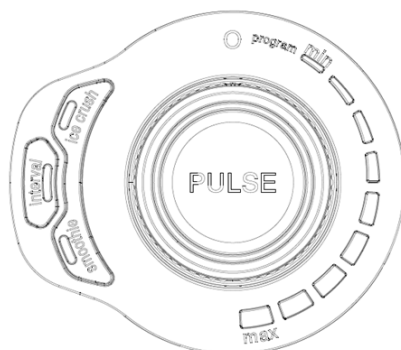
Product line graph



Control panel

Rotary knob

Program function
button



out of the appliance due to a sudden steaming.

(i) Always switch off the product and disconnect from supply if it is left unattended and before assembling, disassembling, cleaning or approaching parts that move in use.

(j) Do not immerse the product or allow the supply cord and plug come into contact with water or other liquid.

(k) Do not touch the jar surfaces that may be hot. Use handles provided.

(l) The use of accessory attachments, including canning jars, not recommended by the appliance manufacturer may cause a risk of fire, electric shock or injuries to persons.

(m) Do not let cord hang over edge of table or counter or touch hot surfaces.

(n) Do not place on or near a hot gas or electric burner or in a heated oven.

(o) Extreme caution must be used when moving an appliance containing hot oil or other hot liquids.

(p) Where applicable, always attach plug to appliance and check that the control is OFF before plugging cord into wall outlet. To disconnect, turn the control to OFF, then remove plug from wall outlet.

(q) Do not use appliance for other than intended use.

(r) Avoid contacting moving parts.

(s) Keep hands and utensils out of container while blending to reduce the risk of severe injury to persons or damage to the power blender. A scraper may be used but must be used only when the blender is not running (does not apply to an acceptable scraper integral with the appliance).

(t) The vented lid should be remained in place over the cover opening when blending hot liquids.

(u) Do not use the product if the blade is curve or damage.

(v) Do not try remove the blending jar form the motor base during operation.

(w) Never operate the product without any liquid in the jar or empty.

(x) Never try to defeat the interlock switch mechanism, make sure the accessory is completely installed before operation.

(y) Do not overfill the jar.

(z) Always operate blender with cover in place.

Dear customer!
Thanks for your worthwhile choice and confidence to Migel brand.
We really hope that you enjoy operating this product.

Technical data

Input Power:..... 1200W
 Water Tank Capacity:..... 1.75 L
 Voltage:..... 220-240 V
 Frequency: 50/60 Hz

Important Safeguards

The following basic safety precautions apply when using electrical appliances, read all instructions before use. And save this instruction manual for future use.

- (a) This product is intended for household and indoor use only. Do not use this product for commercial use purpose, and do not use outdoor.
- (b) This appliance can be used by children aged from 8 years and above and persons with reduced physical, sensory or mental capabilities or lack of experience and knowledge if they have been given supervision or instruction concerning use of the appliance in a safe way and understand the hazards involved. Children shall not play with the appliance. Cleaning and user maintenance shall not be made by children without supervision.
- (c) This product shall not be used by children. Keep this product and its cord out of reach of children.
- (d) This appliance is not intended for use by persons (including children) with reduced physical, sensory or mental capabilities, or lack of experience and knowledge, unless they have been given supervision or instruction concerning use of the appliance by a person responsible for their safety. Children should be supervised to ensure that they do not play with the appliance.
- (e) If the supply cord is damaged, it must be replaced by the manufacturer, its service agent or similarly qualified persons in order to avoid a hazard.
- (f) Cleaning the appliance please use the dry cloth, do not use water cleaning the motor base, it may cause the potential injury from misuse.
- (g) The blade accessory is very sharp, please paid attention for handling the sharp cutting blades during cleaning, emptying the bowl and user maintenance.
- (h) Be careful if hot liquid is poured into the product as it can be ejected

MIGEL



English

فارسی

Professional
Blender

GBL 121