

# MIGEL



خردکن

GCH 450

English

فارسی

## مشتری گرامی، ضمن تشکر از حسن سلیقه و اعتماد شما به برند میگل امیدواریم از کار با این دستگاه لذت ببرید

### اطلاعات فنی دستگاه

مدل: GCH ۴۵۰ .....  
ولتاژ: ۲۴۰-۲۲۰ ولت .....  
فرکانس: ۵۰-۶۰ هرترز .....  
توان: ۴۰۰ وات .....  
گنجایش کاسه‌ی شیشه‌ای: ۸۰۰ میلی‌لیتر .....

### نکات مهم ایمنی

پیش از استفاده از دستگاه کلیه‌ی دستورالعمل‌ها را با دقت بخوانید و آنها را برای مراجعات بعدی نزد خود نگه دارید.

۱. تیغه‌ها بسیار تیز می‌باشند؛ با احتیاط کامل جابجا نمایید.
۲. هنگامی که دستگاه متصل به برق است، وسایل اضافی را از مخزن خارج نمایید.
۳. قبل از برداشتن درپوش و دسترسی به قسمت‌هایی که هنگام استفاده متحرک هستند، دستگاه را خاموش کنید و از پریز برق جدا کنید و همیشه صبر کنید تا قسمت‌های متحرک از حرکت بایستند.
۴. اگر کابل برق، دوشاخه، پوشش محافظ و سایر قطعات دستگاه دچار خرابی و ترک‌های قابل مشاهده شدند، برای جلوگیری از بروز خطر و آسیب دیدگی هرگز از دستگاه استفاده نکنید. برای تعمیر، بازبینی و تنظیم به خدمات پس از فروش میگل مراجعه نمایید. هرگز خودتان سعی نکنید اجزای دستگاه را باز کنید.
۵. برای جلوگیری از خطر برق‌گرفتگی، آتش‌سوزی یا آسیب فردی، سیم و دوشاخه‌ی برق و موتور دستگاه را در آب یا هر مایع دیگر فرو نبرید.
۶. از آویزان ماندن سیم برق بر لبه تیز کانتور و میز و همچنین مجاورت آن با سطوح داغ‌پیشگیری‌نمایید.
۷. هنگامی که دستگاه متصل به برق است آن را بدون نظارت رها نکنید. توجه داشته باشید که استفاده نا صحیح از دستگاه منجر به آسیب دیدگی خواهد شد.
۸. از استفاده از قطعات جانبی که متعلق به دستگاه نیست خودداری نمایید.
۹. این وسیله برای استفاده توسط افراد (از جمله کودکان) با ناتوانی فیزیکی، حسی یا عقلی، یا افراد بی‌تجربه و ناآگاه، نیست مگر اینکه با حضور سرپرست مسئول در قبال

ایمنی آنها و با نظارت یا دادن دستورالعمل استفاده از وسیله باشد.

**۱۰.** کودکان باید سرپرستی و نظارت شوند تا اطمینان حاصل شود که با وسایل بازی نمی کنند.

**۱۱.** این دستگاه تنها برای استفاده معمول خانگی طراحی و ساخته شده است. از دستگاه به صورت صنعتی و تجاری استفاده نکنید

**۱۲.** جهت جلوگیری از خطرات برق گرفتگی، از وصل کردن دوشاخه به پریز برق با دست های خیس به شدت خودداری کنید و به هنگام عدم استفاده از دستگاه دوشاخه را از برق خارج کنید.

**۱۳.** از قرار دادن سیم، اشیاء فلزی، سوزن و سایر اشیاء مشابه به درون دستگاه و یا درزهای آن خودداری کنید چرا که باعث برق گرفتگی یا قطع شدن دستگاه در هنگام پخت می شود.

**۱۴.** در موارد زیر حتماً دوشاخه را از برق بکشید:

- پیش از نصب و یا مونتاژ قطعات

- هنگامی که از دستگاه استفاده نمی کنید

- پیش از تمیزکاری

**۱۵.** نباید موتور را به طور مستمر بیش از ۳۰ ثانیه روشن نگه دارید. در صورت ۳۰ ثانیه استفاده ممتد، ۲ دقیقه زمان برای خنک شدن موتور نیاز است. اگر بیش از ۵ بار متوالی از دستگاه استفاده می کنید، قبل از استفاده ی بعدی ۶۰ دقیقه صبر کنید. این کار باعث افزایش طول عمر دستگاه می گردد.

**۱۶.** هنگام استفاده از دستگاه دمای سطوح قابل دسترس موتور ممکن است مقدار کمی داغ شوند.

**۱۷.** بدنه ی موتور دستگاه را در آب فرو نبرید یا زیر شیر آب نشوید.

**۱۸.** هنگام برداشتن تیغه ها کاملاً مراقب باشید. به ویژه زمان جداکردن و نصب قطعات و تمیزکاری بعد از استفاده مراقب باشید تیغه ها بسیار تیز هستند.

**۱۹.** از قرار دادن دستگاه در مجاورت اجاق گاز، آون و یا هر دستگاه حرارتی دیگر خودداری نمایید.

**۲۰.** مراقب باشید تا بیش از گنجایش دستگاه، مواد غذایی درون ظرف آن نریزید.

**۲۱.** همیشه از یک پریز برق سالم و مطمئن قابل استفاده برای کار دستگاه استفاده کنید.

**۲۲.** این دستگاه برای کار با زمان سنج های (Timer) بیرونی یا سیستم های کنترل از راه دور (ریموت کنترل) جداگانه طراحی و ساخته نشده است.

**۲۳.** قبل از وصل کردن دوشاخه دستگاه به پریز برق، مطمئن شوید که ولتاژ اشاره شده در لیبل زیر دستگاه با ولتاژ محل زندگی شما یکسان باشد.

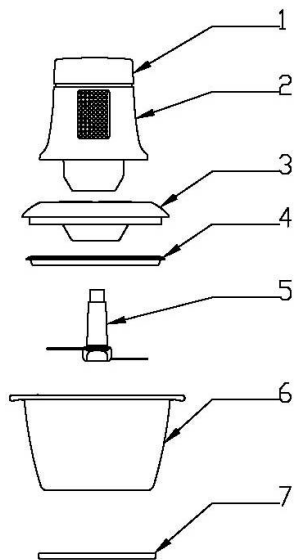
**۲۴.** در صورت جابجایی محل زندگی، ولتاژ را بررسی نمایید و از تطابق آن با دستگاه اطمینان حاصل نمایید.

**۲۵.** اگر مواد غذایی به دیواره های خردکن چسبید، دستگاه را خاموش کنید و از پریز برق جدا کنید. سپس از یک کاردک برای جداکردن مواد غذایی از دیواره استفاده کنید.

- ۲۶.** هنگام تمیز کردن تیغه دقت کنید زیرا لبه تیغه ها بسیار برنده است.
- ۲۷.** تیغه ها بسیار تیز هستند. هنگامی که دستگاه به پرز برق متصل است به تیغه ها دست نزنید.
- ۲۸.** بعد از استفاده فورا دستگاه را از پرز برق جدا کنید.
- ۲۹.** قبل از اولین استفاده، قسمتهایی را که با مواد غذایی برخورد دارند بطور کامل تمیز کنید. (به قسمت تمیزکاری مراجعه نمایید).
- ۳۰.** دستگاه را بر روی سطحی صاف و مستحکم قرار دهید.
- ۳۱.** توصیه می شود بدون مواد غذایی دستگاه را روشن نکنید.
- ۳۲.** هنگام استفاده مطمئن شوید که هیچ شیء سختی مانند میله های چوبی، چاقو، قاشق و چنگال درون ظرف وجود ندارد.
- ۳۳.** برای جداکردن دوشاخه، خود دوشاخه را در دست گرفته و بکشید. برای جداکردن دوشاخه سیم را نکشید یا سیم را نیچانید.
- ۳۴.** لطفاً از اجزای دستگاه به گونه ای غیر از طراحی کارخانه استفاده نکنید، در غیر اینصورت برای کاربر خطرناک است.
- ۳۵.** از دستگاه فقط برای مصارفی که در دفترچه در نظر گرفته شده است، استفاده کنید.
- ۳۶.** از لوازم جانبی که توسط شرکت میگل پیشنهاد نشده، استفاده نکنید.
- ۳۷.** در مکان های روباز و فضاهایی که اکسیژن در آن جریان ندارد یا در کنار دود و گازهای انفجارزا و یا اشتعال زا از دستگاه استفاده نکنید.
- ۳۸.** قبل از استفاده مطمئن شوید که تمام اجزاء به درستی روی دستگاه نصب شده اند.
- ۳۹.** زمانی که دستگاه در حال کارکردن است، اجازه ندهید کودکان به دستگاه نزدیک شوند.
- ۴۰.** جهت جلوگیری از خطرات آتش سوزی، دوشاخه را بصورت کامل درون پرز جای دهید.
- ۴۱.** از خرد کردن مواد داغ در دستگاه خودداری نمایید؛ اجازه دهید موادتان خنک شود.
- ۴۲.** این دستگاه برای مصارف خانگی و کاربردهای مشابه در نظر گرفته شده است مانند:
- محل آشپزخانه کارکنان در فروشگاه ها، ادارات و سایر محیط های کاری؛
  - خانه های مزرعه؛
  - به وسیله مشتریان هتل، متل و دیگر محیط ها از نوع اقامتی؛
  - محل های استراحت و صرف صبحانه.
- ۴۳.** هرگونه سرویس دستگاه باید در مرکز خدمات پس از فروش میگل صورت گیرد.
- ۴۴.** این دستگاه دارای سویچ ایمنی است که در صورت قرار دادن نادرست موتور بر روی درب طلقی، از کارکرد دستگاه جلوگیری می کند.
- ۴۵.** باید دقت شود اگر مایع داغ به داخل غذاساز و یا مخلوط کن ریخته شود، میتواند باعث خارج شدن بخارهای ناگهانی شود.

۴۶. هنگام دست زدن به تیغه های تیز برش در حین خالی کردن ظرف و تمیز کردن آن باید دقت و احتیاط شود.

#### اجزای تشکیل دهنده دستگاه



۱. دکمه‌ی فشاری

۲. بدنه‌ی اصلی

۳. درپوش محافظ

۴. حلقه‌ی درزگیر

۵. تیغه

۶. ظرف شیشه‌ای خردکن

۷. پایه‌ی پلاستیکی

۱. دستگاه را روی سطحی صاف و خشک قرار دهید.
۲. پایه لاستیکی را روی میز کار قرار داده و کاسه‌ی خرد کن را روی آن بگذارید.
۳. میله‌ی تیغه‌ها را در جایگاه تیغه‌ها قرار دهید و ثابت بودن این جایگاه را امتحان کنید.
۴. مواد غذایی موردنظر را در کاسه‌ی شیشه‌ای بریزید.
۵. مطمئن شوید که حلقه‌ی درزگیر به درستی در جایگاه خود روی درپوش محافظ قرار دارد. سپس حلقه‌ی درزگیر با درپوش محافظ را بر روی کاسه‌ی شیشه‌ای نصب کنید.
۶. بدنه‌ی اصلی دستگاه را بر روی درپوش محافظ قرار دهید.
۷. یک تا دو مرتبه به آرامی دکمه را فشار دهید تا اجزای دستگاه به صورت روان شروع به کار بکنند، بعد از اینکه مطمئن شدید همه چیز به درستی کار میکند، کار با دستگاه را شروع کنید.

**نکات:**

مواد غذایی و مقدار آن برای هر وعده (زمان پیشنهادی: ۱۵ تا ۳۰ ثانیه)

مواد لازم	مقدار مواد برای یک وعده (گرم)	زمان پیشنهادی (ثانیه)
پیاز	۱۵۰	۱۵
سیر	۱۵۰	۱۰
نان	۱۰۰	۱۰
آجیل	۱۵۰	۳۰
پنیر	۲۰۰	۱۵
گوشت ران	۲۰۰	۲۰
گوشت (خام)	۲۵۰	۱۵
شکلات	۱۰	۱۰
میوه و سبزیجات	۲۰۰	۱۵

مشکلات	راه حل
دستگاه کار نمی کند	لطفا مطمئن شوید همه‌ی اجزا در جای خود قرار دارند. مطمئن شوید دو شاخه‌ی برق کاملاً در پریز برق قرار دارد.
دستگاه هنگام کار ناگهان متوقف می شود	احتمالاً کاسه در طی کار به دلیل فشار قوی در جایگاه خود شل شده لطفاً مجدداً کاسه را در جای اصلی خود قرار دهید تا دستگاه شروع به کار کند.
موتور دستگاه روشن است ولی قطعات دستگاه کار نمی کنند.	مطمئن شوید که محور گرداننده در جایگاه خود قرار دارد.

## تمیزکاری و نگهداری

۱. برای جلوگیری از برق گرفتگی هنگام تمیزکاری و پاک کردن بدنه‌ی دستگاه (بدون استفاده از آب) دو شاخه را از برق خارج کنید.
۲. به جز بدنه‌ی اصلی دستگاه، قطعات جداشدنی را می توان با آب شست . لطفاً بعد از شستشو آن را خشک کنید.
۳. برای تمیزکاری کاسه مقداری آب گرم و مایع ظرفشویی را با هم ترکیب کرده و چندین مرتبه هم بزنید آن را در آب شسته و سپس آن را خشک کنید.
۴. دستگاه باید در جای خشک و دارای تهویه قرار بگیرد.
۵. هرگز از تمیزکننده‌های ساینده که باعث آسیب رساندن به سطح دستگاه می شود استفاده نکنید.

# Sanjeh

شرکت تولیدی بازرگانی  
سنجه کیش

## خدمات پس از فروش از طریق پست در سراسر کشور

با شماره تلفن: ۰۲۱-۲۳۲۸-۰ تماس حاصل فرمایید.



واحد امور مشتریان توضیحات نحوه‌ی خدمات پستی را ارائه خواهند داد.



کالای خود را به مامور پست تحویل دهید.



کالای شما در خدمات پس از فروش مرکزی توسط تکنسین مجرب تعمیر خواهد شد.



کالای تعمیر شده، بازبینی و بسته‌بندی خواهد شد.



کالا در اسرع وقت توسط مامور پست درب منزل شما، تحویل داده خواهد شد.



## مشخصات کالا

- نام کالا: خردکن
- مدل: GCH450
- شماره سریال ساخت:
- تاریخ خرید:
- مهر و امضای فروشگاه:

## Sanjeh

شرکت تولیدی بازرگانی  
سنجه کیش

• سال خدمات پس از فروش

www.sanjekish.com

www.2328.ir • info@2328.ir



مراکز خدمات پس از فروش:

تلفن: ۰۲۱-۲۳۲۸

دورنگار: ۰۲۱-۲۲۹۰۴۵۲۸

- تهران، خیابان شریعتی، پایین تر از پل رومی، شماره ۱۷۸
- تهران، پایین تر از میدان هفت حوض، نرسیده به چهارراه تلفن خانه، پلاک ۴۲۹
- تلفن: ۰۲۱ ۷۷۹۰۵۱۱۵

مشتری گرامی،

شرکت تولیدی بازرگانی سنجه کیش (سهامی خاص) در راستای رفاه حال خریداران محترم و به پاس اعتمادی که به این مجموعه داشته اند، محصولات برقی خود را تحت پوشش ضمانت ۲۴ ماهه ی کاملاً رایگان، شامل: تعویض قطعات، همراه با ارائه کلیه ی خدمات مربوطه و همچنین تامین قطعات به مدت ۱۰ سال از تاریخ خرید، قرار داده است.

خواهشمند است هنگام خرید کالا موارد زیر را به دقت مطالعه فرمایید:

۱. خواهشمند است هنگام تحویل کالا، اطمینان حاصل نمایید که کالا از لحاظ ظاهری کاملاً سالم است و کسری لوازم ندارد. هرگونه شکستگی و عیوب ظاهری و کسری قطعات پس از تحویل، شامل خدمات مندرج در ضمانت نامه نخواهد شد.

۲. لطفاً پیش از استفاده ی کالا، دفترچه ی راهنما را به دقت مطالعه نمایید. دستورالعمل های ذکر شده و هشدارهای موجود در دفترچه ی راهنما، کاربر را در رابطه با نوسانات برق، اتصالات نامناسب، عیب یابی و ... آگاه نموده و همچنین نحوه ی صحیح نصب دستگاه و قطعات را آموزش می دهد (مراکز فروشگاهی و خدماتی ما، آماده ی ارائه ی آموزش کاربری رایگان به تمامی مشتریان گرامی هستند). برای دریافت دفترچه راهنمای محصولات به وبگاه [www.sanjehkish.com](http://www.sanjehkish.com) مراجعه نمایید.

۳. لطفاً توجه شود که ایرادات ناشی از عدم رعایت هشدارها و توصیه های ذکر شده در دفترچه ی راهنما مانند استفاده از آب با درجه ی سختی بالا، نادیده گرفتن برچسب های هشداردهنده و هر نوع استفاده ی صنعتی و/یا غیرخانگی که موجب بروز ایرادات فنی در دستگاه گردد، شامل مزایای ضمانت نامه نمی گردد.

۴. در طول دوره ی ضمانت، هزینه ی تعمیرات و نصب قطعات بدکی رایگان بوده ولی قطعات مصرفی مانند انواع فیلترها، پاکت ها، لوازم جانبی و .. شامل ضمانت رایگان نخواهند بود.

# Sanjeh

شرکت تولیدی بازرگانی  
سنجه کیش

۱۰ سال خدمات پس از فروش

[www.sanjehkish.com](http://www.sanjehkish.com)

[www.2328.ir](http://www.2328.ir) • [info@2328.ir](mailto:info@2328.ir)



مراکز خدمات پس از فروش:

تلفن: ۰۲۱-۲۳۲۸

دورنگار: ۰۲۱-۲۲۹۰۴۵۲۸

تلفن: ۰۲۱ ۲۲۶۳۰۵۵۸-۹

• تهران، خیابان شریعتی، پایین تر از پل رومی، شماره ۱۷۸

تلفن: ۰۲۱ ۷۷۹۰۵۱۱۵

• تهران، پایین تر از میدان هفت حوض، نرسیده به چهارراه تلغن خانه، پلاک ۴۲۹







## TROUBLE SHOOTING

Problems	Solutions
The machine doesn't work	Please ensure all of the assemblies are in place. Make sure power plug is plugged in properly.
The machine stops running suddenly	Processing bowl may be loosen during vigorous running. Please reinstall the bowl into the main body, so that the machine works again.
The motor is running, while the parts can not run.	Make sure the driver is installed correctly.

## CLEANING AND MAINTENANCE

1. Unplug the appliance when clean and wipe the main body (do not clean it in water), in case of electric shocking.
2. Detachable parts can be washed in water except the main body. Please dry it after cleaning.
3. Add suitable amount of warm water and detergent into the grinding cup, and stir several times, then immerse in water to clean it; dry it.
4. The product should be stored in a dry and ventilated place
5. Never use abrasive cleansers as they may damage the surface of the product.

## HOW TO USE

1. Place the main body on a flat and dry table.
2. Put the rubber mat on the working table and let the glass chopping bowl stand on it.
3. Position the blade assembly on the blade shaft, and check whether it fixes in position.
4. Put ingredients into glass bowl
5. Check whether the sealing ring correctly fix on safety cover, then install the safety cover with sealing ring onto glass bowl.
6. Put the main body onto the safety cover
7. Lightly press the button 1-2 to check whether the parts work fluently, then start to work after everything is ok.

### Notes:

Ingredients and volume for one batch (recommended processing time: 15 seconds to 30 seconds)

Ingredients	Volume for One Batch	Processing Time
Onion	150	15
Garlic	150	10
Bread	100	10
Nut	150	30
Cheese	200	15
Ham	200	20
Meat(raw)	250	15
Chocolate	10	10
Fruits and vegetables	200	15

use it overtime.

10. Make sure it is out of power when you clean and disassemble the parts.

11. Please clean the machine in time after using it. Be careful when cleaning and installing the blade for it is very sharp and it may cause injury.

12. Please wait until all the parts stop running before disassembling the safety cover and blade.

## COMPONENT DRAWINGS

1. Button

2. Main body

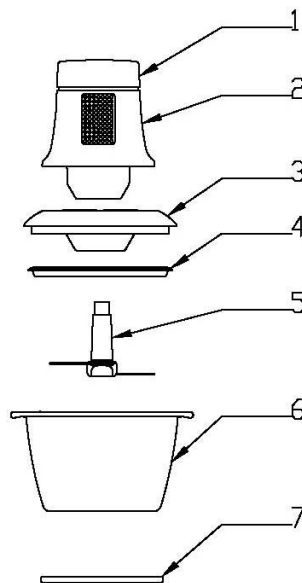
3. Safety cover

4. Sealing ring

5. Blade assembly

6. Glass chopping bowl

7. Rubber mat



**Dear customer!**

**Thanks for your worthwhile choice and confidence to MIGEL brand.**

**We really hope that you enjoy operating this product.**

### MAIN TECHNICAL PARAMETERS

Model No: .....GCH 450

Voltage: ..... 220-240v~50Hz

Related power: ..... 400w

Glass bowl capacity: ..... 800ml

### IMPORTANT SAFEGUARDS

When using electrical appliances, basic safety precautions must be always followed:

1. Carefully read all instructions before operating this machine.
2. This appliance is not intended for use by children and people with mental disability.
3. Please put the product on dry and stable platforms and do not put it next to any hot stove or touch the surface of any hot objects, and place it carefully. Avoid collision; otherwise, it does not work.
4. Do not hang the power cord on sharp objects; do not connect on removable objects; do not touch any hot surface or tie a knot.
5. Do not immerse the power cord, plug and main body into water or other liquids, in case of leaking in an electric circuit.
6. If there is any problem of wire, plug and product itself, please do not use it. Send it to MIGEL service center for inspection and repairing.
7. Do not use other attachments and accessories that can not match this product, otherwise it may cause fire, electric shock and so on and so forth.
8. Before using, please be sure all components have been installed properly, and confirm the voltage is identical with the product specification. Please pull the plug from the socket when not in use.
9. Do not operate this machine without loading or overloading, and do not

# MIGEL



English

فارسی

Chopper

GCH 450