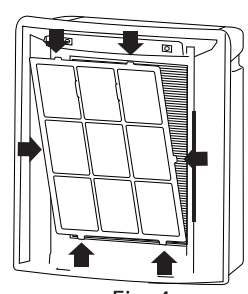
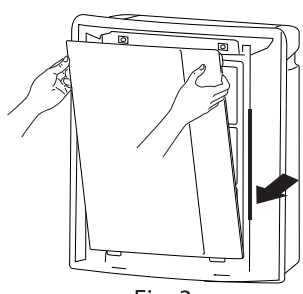
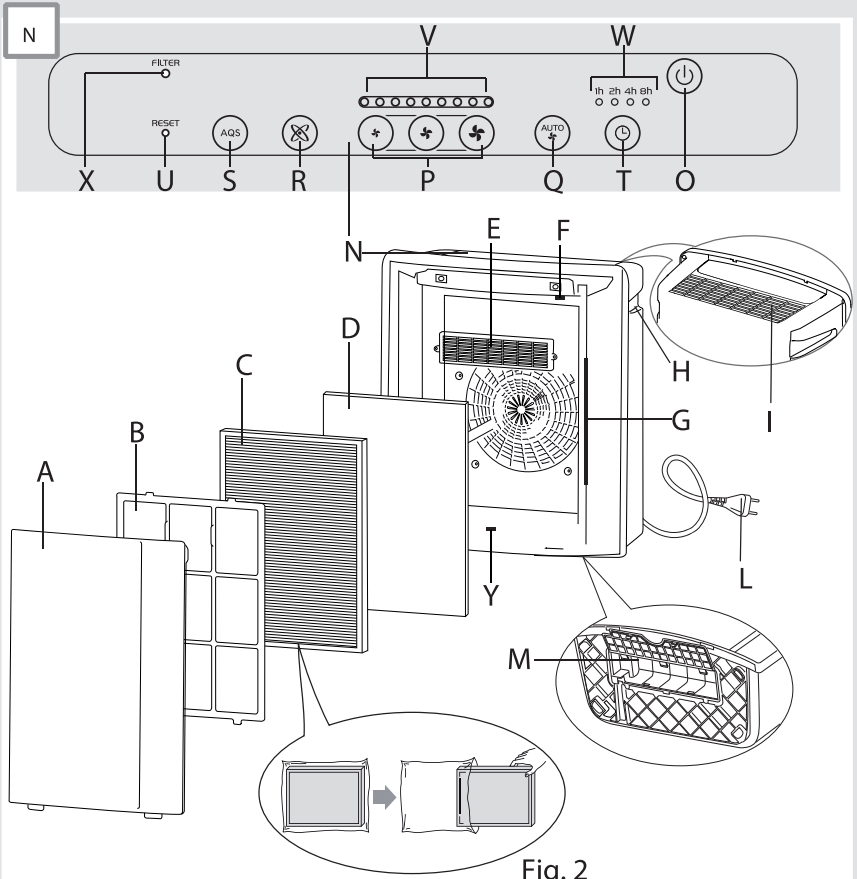




دفرنچه راهنمای فارسی



AC 230



دستورالعملها پوشش همه‌ی حوادث احتمالی است ولی هنگام استفاده و نصب دستگاه احتیاط کنید و از عقل سلیم بهره بگیرید.

## هشدارهای ایمنی مهم

**خطر** ⚡ : این دستگاه برقی است. بنابراین، رعایت هشدارهای ایمنی زیر بسیار مهم است:

- هیچگاه دستگاه را با دستهای خیس یا مرطوب لمس نکنید.
- هیچگاه با پاهای برهنه یا خیس از دستگاه استفاده نکنید.
- با دستهای مرطوب دوشاخه را لمس نکنید.
- هیچگاه دستگاه را در آب فرو نبرید.
- مطمئن شوید که همیشه به پریز برق مورد استفاده دسترسی دارید. تا در صورت لزوم، دوشاخهی دستگاه را بلافاصله از پریز بکشید.
- هنگام کشیدن دوشاخه از پریز، خود دوشاخه را بگیرید؛ نه سیم برق را. در غیر این صورت، ممکن است به سیم برق آسیب برسد.
- برای قطع کامل جریان برق دستگاه، می‌بایستی دوشاخه را از برق بکشید.

• اگر دستگاه درست کار نمی‌کند، سعی نکنید آن را تعمیر کنید. دستگاه را خاموش کنید؛ دوشاخه را از برق بکشید و با مرکز خدمات پس از فروش تماس بگیرید.

• اگر دوشاخه به پریز برق نمیخورد؛ از برق‌کاری ماهر بخواهید تا دوشاخه را برایتان تعویض کنند.

• هیچگاه با کشیدن سیم برق از پریز، دستگاه را خاموش نکنید.

• هیچگاه قطعات دستگاه را تعویض نکنید؛ این کار بسیار خطرناک است.

• اگر سیم برق دستگاه آسیب دیده است؛ از

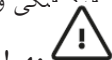
بابت انتخاب دستگاه تصفیه هوای دلونگی از شما سپاسگزاریم. لطفاً چند دقیقه وقت صرف کنید و این دستورالعملها را بخوانید. این کار، باعث پرهیز از خطر و آسیب رساندن به دستگاه می‌شود.

## نشانه‌های به کار رفته در این دستورالعملها

هشدارهای مهم با این نشانه‌ها مشخص شده‌اند. توجه به این هشدارها ضروری است. نادیده گرفتن دستورالعملها ممکن است منجر به برق‌گرفتگی، آسیب‌های جدی، سوختگی، آتش‌سوزی و آسیب دیدن دستگاه شود.



نادیده گرفتن این هشدار، ممکن است منجر به برق‌گرفتگی و آسیب دیدن مرگبار شود.



نادیده گرفتن این هشدار ممکن است سبب زخمی شدن کاربر یا آسیب دیدن دستگاه شود.

## لطفاً توجه کنید!

این علامت نشانه‌ی توصیه‌ها یا اطلاعات مهم برای کاربر است.

## رفع عیب و نقص دستگاه و تعمیر آن

اگر دستگاه نیاز به تعمیر دارد؛ با مرکز مجاز خدمات پس از فروش تماس بگیرید و از آنها بخواهید از قطعات اصلی در تعمیر دستگاه استفاده کنند. تعمیراتی که توسط افراد غیرمجاز انجام میشوند؛ ممکن است خطرناک باشند و ضمانتنامه‌ی دستگاه را بی اعتبار می‌سازند.


## کاربرد دستگاه


این تنها دستگاهی خانگی است؛ صرفاً به روش توصیف شده در دستورالعملها از دستگاه استفاده کنید. مانند تمامی دستگاههای برقی، اگرچه هدف


تولیدکننده یا مرکز مجاز خدمات پس از فروش بخواهید آن را برایتان تعویض کند.

• از سیم سیار استفاده نکنید.

• دستگاه می‌بایستی مطابق با قوانین جاری مربوط به دستگاههای برقی در کشور محل استفاده، نصب گردد.

**مهم**  تمامی موارد بسته‌بندی (کیسه‌های پلاستیکی، فوم پلی استیرن) را از دسترس کودکان دور نگه دارید.

**مهم**  شبکه‌های ورود و خروج هوا را مسدود نکنید.

**مهم**  این دستگاه برای استفاده‌ی افرادی که دچار ناتوانی جسمی، حسی یا ذهنی اند (شامل کودکان، یا تجربه و دانش کافی ندارند، در نظر گرفته نشده است. مگر این که دستورالعمل‌های استفاده از دستگاه به آنان آموزش داده شده باشد و بر کار آنان نظارت شود. مراقب باشید که کودکان با دستگاه بازی نکنند.

## ویژگی های فنی

• در تصفیه هوای دلونگی، از جدیدترین فناوری‌های تصفیه‌ی هوا در منزل استفاده شده است.

• هوا از طریق قاب جلویی دستگاه به درون آن کشیده می‌شود.

• هوای آلوده از طریق پیشصافی قابل شستشو به بیرون دستگاه فرستاده می‌شود. این فیلتر، ناخالصی‌های بزرگ مانند گرد و خاک درشت، پرز مو و... را جذب می‌کند. سپس هوایی که تا حدودی آلودگی آن گرفته شده است، از فیلتر بادوام هپا می‌گذرد که سطح بزرگی دارد و به راحتی با توجه به کاغذ پلیسه‌دار مخصوصش قابل تشخیص است. فیلتر هپا (فیلتر کارآمد ذرات هوا)، ناخالصی‌هایی به اندازه‌ی سه دهم میکرون را می‌گیرد و انواع ذرات از جمله دود سیگار،

گرد و غبار منزل و گرده‌ی گلها را جذب می‌کند.

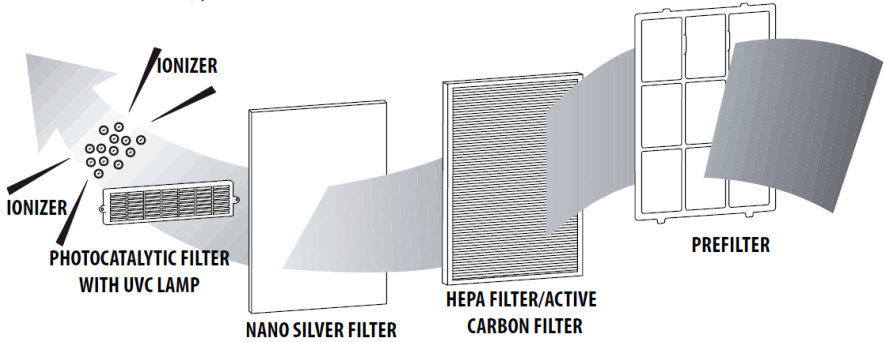
• سپس هوا از فیلتر سیاه کربن فعال عبور می‌کند. این فیلتر، طیف وسیعی از آلاینده‌ها و بوهای ناخوشایند مانند بوی سیگار، دود، ذرات ریز گرد و غبار و فرمالدئید را می‌زداید.

• برخی از مدلها دارای یک صافی فعال نانوسیلور هستند که ضد ویروس و باکتری (استافیلوکوک آنروئوس و اشرشیا کولی)، مخمرها و قارچ‌ها هستند. علاوه بر این، دستگاه مجهز به صافی دارای دی‌اکسیدتیتانیوم فوتوکاتالیتیک و لامپ ماورائ بنفش (UVC) است و می‌تواند انواع باکتری‌ها و گازهای سمی را از بین ببرد.

• هوای تصفیه‌شده از طریق شبکه‌ی بالایی دستگاه وارد اتاق می‌شود. جریان رو به بالای هوا، گردش هوا در محیط را بهبود می‌بخشد و از جریان حساسیت‌زای هوا پیشگیری می‌کند.

• عملکرد یون‌ساز دستگاه که به صورت مستقل قابل کنترل است، همراه با جریان هوای دستگاه، ابری از یون‌های منفی در هوای اتاق‌ها می‌سازد و باعث زدودن ذرات گرد و غبار، گرده‌ی گیاهان، دود سیگار و گازهای آگروز خودروها می‌شود. ذرات گرد و غبار معلق در هوا در تماس با یون‌های منفی دارای بار منفی می‌شوند و با ذرات دارای بار الکتریکی مثبت ترکیب می‌شوند و ذرات بزرگتری تشکیل می‌دهند و این ذرات به وسیله‌ی دستگاه جذب می‌شوند. ذرات منفی توسط سطوح دارای بار مثبت مانند زمین یا دیوارها جذب می‌شوند.

• یون‌های منفی تعادل یون‌های موجود در هوا را برقرار می‌سازند. زیرا به طور کلی تعداد یون‌های مثبت در هوا بیشتر است. بنابراین عملکرد یون‌ساز دستگاه سبب می‌شود که الکتریسیته‌ی ساکن تولید شده به وسیله‌ی قالیچه‌ها، فرش‌ها و صفحه نمایش کامپیوتر و تلویزیون کاهش پیدا کند.



D. صافی نانو-سیلور (تنها در برخی از مدلها)

E. صافی فوتوکاتالیتیک دارای لامپ ماورای بنفش (UVC)

F. سنسور سنجش کیفیت هوا

G. سیستم سنجش کیفیت هوا (AQS) و چراغ LED نشانگر کیفیت هوا

H. دستگیره

I. شبکه‌ی خروجی هوای تصفیه شده

L. سیم برق و دوشاخه

M. محفظه‌ی جمع‌آوری سیم برق

N. صفحه‌ی کنترل

O. دکمه‌ی روشن/خاموش کردن

P. دکمه‌ی سرعت فن

Q. دکمه‌ی سرعت اتوماتیک

R. دکمه‌ی یون ساز

S. سیستم سنجش کیفیت هوا (AQS) و نشانگر LED

T. دکمه‌ی خاموش شدن اتوماتیک

U. دکمه‌ی بازتنظیم

V. نشانگر LED سرعت فن

W. تایمر LED (۸-۴-۲-۱ ساعت)

X. چراغ LED نشانگر زمان تعویض فیلتر هپا

Y. میکروسویچ ایمنی

## اطلاعات فنی

ولتاژ دستگاه: برچسب مشخصات دستگاه را ببینید.

توان جذبی دستگاه: برچسب مشخصات دستگاه را ببینید.

مناسب برای اتاقهایی با مساحت:

(مدل AC230) ..... ۸۰ مترمربع

(مدل AC150) ..... ۴۰ مترمربع

تعداد فنها ..... ۱

سرعت فن ..... ۳

دکمه‌ی یونساز ..... دارد

## دور انداختن دستگاه

مطابق رهنمود شماره‌ی 2002/96 اتحادیه‌ی اروپا، دستگاه را نباید با زباله‌های خانگی دور انداخت. بلکه می‌بایستی آن را به مراکز مجاز تفکیک و بازیافت زباله تحویل داد.

## توصیف اجزای دستگاه

A. قاب جلویی

B. پیش‌صافی قابل شستشو

C. فیلتر هپا/فیلتر کربن فعال

## روش استفاده

پیش از استفاده از دستگاه، این دستورالعمل‌ها را بخوانید:

- دستگاه تصفیه هوا را از بسته‌بندی‌اش درآوردید و روی سطحی صاف و پایدار قرار دهید. به طوری که شبکه‌ی ورود هوا در قاب جلویی و شبکه خروجی (بالای دستگاه) مسدود نشوند. بهترین موقعیت برای استقرار دستگاه در فاصله‌ای یک متری از دیوار است.

- قاب جلویی را جدا کنید (شکل ۳). در داخل دستگاه، پیش‌صافی (B)، و فیلتر هپا/فیلتر کربن فعال (C) و فیلتر نانو-سیلور (تنها در برخی از مدل‌ها) را در کیسه‌ای پلاستیکی خواهید یافت. فیلتر فتوکاتالیتیک (E) به شبکه‌ی ورود هوا بسته شده است.

- به روش شکل ۲، صافی‌ها را (بسته به مدل دستگاه) از کیسه‌ی پلاستیکی درآوردید. سپس آن‌ها را به ترتیب زیر قرار دهید:

- فیلتر نانو؛ بخش نقره‌ای آن به دستگاه بچسبید. فیلتر هپا؛ طرف سیاه کربن فعال آن مستقیماً روی صافی نانو قرار گیرد و به آن بچسبید. سپس، پیش‌صافی را به روش شکل ۴ در جایش بلغزانید.

- پس از اطمینان از این که ولتاژ محل استفاده با ولتاژ درج شده در صفحه‌ی مشخصات دستگاه یکی است، دوشاخه را به برق بزنید.

- نوار محافظ شفاف را از روی صفحه‌ی کنترل جدا کنید.

- دکمه‌ی روشن/خاموش را بزنید و دستگاه را روشن کنید. چراغ نشانگر عملکرد دستگاه روشن می‌شود و دستگاه به صورت اتوماتیک با حداقل سرعت به کار می‌افتد. علامت عملکرد سرعت اتوماتیک (Q) چشمک می‌زند و چراغ‌های LED نشانگر سنجش کیفیت هوا (G) به رنگ نارنجی، و به مدت ۳ دقیقه روشن می‌مانند. این مدت


زمان برای دستگاه ضروری است تا کیفیت هوا را شناسایی کند. سپس، علامت AUTO (اتوماتیک) ثابت می‌شود و رنگ چراغ‌های LED نشانگر سنجش کیفیت هوا (G) بر اساس کیفیت هوای شناسایی شده، تغییر می‌کند. همچنین سرعت فن نیز تغییر می‌کند:


- کیفیت بد هوا: نارنجی + حداکثر سرعت فن
- کیفیت مطلوب هوا: سبز + سرعت متوسط فن
- کیفیت خوب هوا: آبی + حداقل سرعت فن

### لطفاً توجه کنید:

ترتیب تغییر رنگ نشانگر کیفیت هوا همیشه به شکل زیر است:

آبی - سبز - نارنجی

-  **لطفاً توجه کنید:** برای تغییر سرعت تنظیمی فن، علامت (P) مربوط با سرعت مورد نیاز (حداقل، متوسط، حداکثر) را بزنید. نشانگر LED سرعت انتخابی روشن می‌شود.

-  **لطفاً توجه کنید:** اگر با استفاده از فشار دادن اندک بر روی دکمه‌ی روشن/خاموش، دستگاه خاموش شده را روشن کنید، دستگاه بر اساس تنظیم قبل از خاموشی، دوباره به کار می‌افتد (به استثنای تنظیم خاموش شدن اتوماتیک).

### عملکرد سرعت اتوماتیک (AUTO) (Q)

علامت AUTO را بزنید. دستگاه به طور مستقل و بر اساس کیفیت هوای شناسایی شده، سرعت فن را تنظیم می‌کند (حداقل، متوسط و حداکثر).

### یون‌ساز (R)

با زدن دکمه‌ی R، یون‌های منفی در هوای اتاق آزاد میشوند. چراغ نشانگر عملکرد یون‌سازی روشن می‌شود.

## خاموش شدن اتوماتیک (T)

فیلترها را به ترتیب درست ذکر شده در بالا، در جایشان قرار دهید و سپس قاب جلویی را در جایش بگذارید. در این مرحله، دستگاه را دوباره روشن کنید و به روش زیر از نو تنظیم (RESET) کنید:

شبیئی نوک تیز در سوراخ دکمه‌ی بازتنظیم (U) فرو کنید و فشار دهید تا چراغ LED چشم‌کزن ثابت شود. دکمه را رها کنید. پس از حدوداً ۵ ثانیه چراغ LED نشانگر زمان تعویض فیلتر (X) خاموش می‌شود.



**لطفاً توجه کنید:** پیش از انجام عملیات تمیزکاری و نگهداری، همیشه دوشاخه را از برق بکشید.



**لطفاً توجه کنید:** دستگاه مجهز به میکرو سویچ ایمنی (Y) است که هنگام جداشدن قاب جلویی (A) دستگاه را خاموش می‌کند.

## محفظه‌ی جمع‌آوری سیم

دستگاه دارای محفظه‌ی ویژه‌ای است تا هنگام استفاده نکردن از دستگاه می‌توان سیم برق را در آن جمع کرد.

## تمیزکاری دستگاه

برای زدودن گرد و غبار، کثیفی‌ها و جای انگشت روی بدنه‌ی دستگاه، از پارچه‌ای نرم و مرطوب استفاده کنید. قاب جلویی را می‌توان به صورت جداگانه در آب داغ و مایعی شوینده شست. (برای شستن در ماشین ظرفشویی مناسب نیست). پیش از قرار دادن این قطعات در جایشان، آنها را کاملاً خشک کنید. شبکه‌ی بالایی دستگاه را می‌توان با برسی نرم تمیز کرد.

**دستگاه را با فرو بردن در آب تمیز نکنید.**

با این عملکرد می‌توان دستگاه را طوری تنظیم کرد که پس از گذشت مدت زمانی مشخص، به طور اتوماتیک خاموش شود. وقتی که دستگاه روشن است، دکمه‌ی خاموش شدن اتوماتیک (T) را بزنید و ساعتی را که می‌خواهید پس از گذشت آن دستگاه خاموش شود را وارد کنید (۱-۸-۴-۲). نشانگرهای LED مربوطه روشن می‌شوند (برای مثال، اگر خاموش شدن اتوماتیک پس از ۴ ساعت انتخاب شده باشد، ابتدا عدد 4 روشن می‌شود. بعد از گذشت یک ساعت، عدد 4 خاموش می‌شود و اعداد ۱ و ۲ روشن می‌شوند تا نشان دهد که دستگاه پس از سه ساعت خاموش خواهد شد.

## سیستم سنجش کیفیت هوا (AQS) (S)

دکمه‌ی سنجش سیستم کیفیت هوا (AQS) را بزنید تا چراغ‌های LED نشانگرهای کیفیت هوا (G) فعال یا غیرفعال شوند. این عملکرد، مثلاً وقتی شب هنگام می‌خواهید دستگاه روشن بماند و منبع نور را خاموش کنید مفید است. **نکته:** دکمه‌ی AQS تنها چراغ‌های LED نشانگر این عملکرد را فعال یا غیرفعال می‌کند. اما سیستم تشخیص کیفیت هوا همیشه فعال است.

## چراغ LED نشانگر زمان تعویض فیلتر هپا (X)

هنگامی که LED نشانگر صافی (X) چشمک می‌زند، فیلتر هپا/فیلتر کربن فعال را می‌بایستی تعویض کرد.

**به روش زیر عمل کنید:**

پس از کشیدن دوشاخه از برق، قاب جلویی (A) و پیش‌صافی (B) را جدا کنید. سپس فیلتر هپا/فیلتر کربن فعال (C) را جدا کنید و با فیلتر نو جایگزین نمایید (فیلتر نو را می‌توانید از مرکز مجاز خدمات پس از فروش دلونگی تهیه کنید).

## نگهداری و تعویض صافی

مرکز خدمات پس از فروش تهیه کرد.

### فیلتر نانو (D تنها در برخی از مدل‌ها)

- فیلتر نانو-سیلور عمر مفید طولانی دارد؛ زیرا به وسیله فیلتر هپا محافظت می‌شود. با این حال توصیه می‌شود در فواصل زمانی منظم آن را با جاروبرقی تمیز کنید.

### فیلتر فوتوکاتالیتیک دارای لامپ ماورای بنفش (UVC)

- این فیلتر دائمی است و نیازی به نگهداری ندارد.

هیچگاه نباید این فیلتر را بیرون آورد؛ زیرا به عنوان محافظ لامپ ماورای بنفش عمل می‌کند.

WWW.ATD-GROUP.COM

- به یاد داشته باشید که کارایی دستگاه تصفیه‌ی هوای شما به شرایط صافی بستگی دارد. بنابراین، به طور منظم قاب جلویی دستگاه را جدا کنید و فیلترها را بررسی کنید.

### پیش‌صافی (B)

- پیش‌صافی را به طور منظم بازبینی کنید. اگر مقدار زیادی گرد و غبار و ناخالصی‌های دیگر روی آن جمع شده است، فیلتر را بیرون آورده و در زیر آب گرم با دست بشویید. پیش از قرار دادن دوباره‌ی آن در دستگاه، فیلتر را کاملاً خشک کنید.

- تمیزکاری منظم پیش‌صافی، باعث طولانی شدن عمر مفید فیلتر کربن فعال/فیلتر هپا می‌گردد.
- اگر رنگ فیلتر از سفید به خاکستری تیره یا قهوه‌ای تغییر کرده باشد، می‌بایستی تعویض گردد.

### فیلتر هپا/فیلتر کربن فعال (C)

- عمر مفید فیلتر هپا/فیلتر کربن فعال بستگی به شرایط کار با دستگاه دارد. به طور کلی اگر به مدت چهار ساعت در روز با سرعت متوسط و مقادیر عادی گرد و غبار یا دود در هوا از دستگاه استفاده شود، این فیلتر ۶ ماه کارایی خواهد داشت. در هر حال، هنگامی که فیلتر هپا مستعمل می‌گردد، چراغ LED نشانگر آن چشمک می‌زند و فیلتر می‌بایستی تعویض شود. (پاراگراف مربوط به نشانگر زمان تعویض فیلتر هپا‌های مستعمل را ببینید). برای جایگزین کردن فیلتر هپا ابتدا پیش‌صافی (B) را بردارید، سپس فیلتر هپا را بیرون آورید و فیلتر تازه‌ای در جایش قرار دهید.
- فیلتر هپا/فیلتر کربن فعال را نشویید. اگر مستعمل شده، نمی‌توان آن را احیا و دوباره استفاده نمود.

- فیلترهای یدکی دلونگی را می‌توان از



## خدمات پس از فروش رایگان از طریق پست در سراسر کشور



۱ با شماره تلفن ۲۳۲۸-۲۱۰ تماس گرفته و کالا را به مأمور پست تحویل دهید.

۲ کالای شما در مرکز ATD Service به طور رایگان تعمیر می‌شود.

۳ کالای تعمیر شده، از طریق پست در اسرع وقت در منزل شما خدمتتان تحویل می‌گردد.



☎ (۰۲۱) ۲۳۲۸  
[www.atd-group.com](http://www.atd-group.com)





[www.delonghi.ir](http://www.delonghi.ir)

☎ ۰۲۱-۲۳۲۸