

DeLonghi

دفرنچه راهنمای فارسی

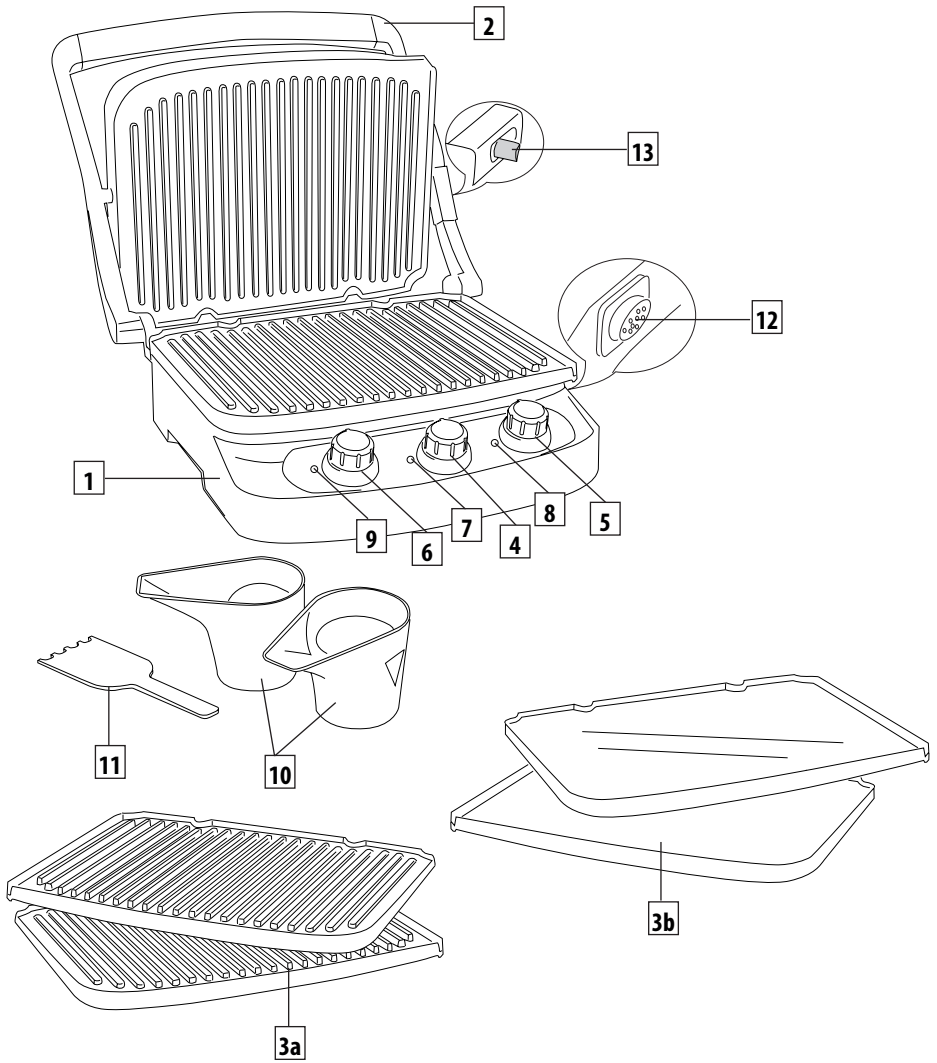


CGH 902

CGH 900- CGH 902



کباب پز تماسی دستورالعمل های استفاده



مقدمه

یا نمایندگی های مجاز آن تعویض گردد تا از خطرات احتمالی پیشگیری شود.

قبل از کنار گذاشتن دستگاه، بیرون آوردن صفحه های پخت، یا تمیزکاری و نگهداری، با قرار دادن کلید در وضعیت «0» و کشیدن دوشاخه دستگاه از پریز، آن را خاموش کنید.

از به کار بردن دستگاه در فضای باز خودداری کنید.

از فرو بردن دستگاه در آب خودداری کنید.

نباید دستگاه را با یک تایمر یا کنترل از راه دور مجزا راه اندازی کنید.

در صورت نیاز به افزایش طول سیم، فقط از سیم هایی استفاده کنید که مطابق با مقررات و استانداردهای ایمنی هستند.

برای کشیدن دوشاخه از پریز، هرگز سیم را نکشید.

از به کار بردن دستگاه در حالت نیمه باز خودداری کنید.

قبل از وصل کردن دوشاخه دستگاه به پریز، اطمینان حاصل کنید که کلید در وضعیت «0» قرار داشته باشد.



این دستگاه برای طبخ غذا طراحی شده است. از به کار بردن آن برای سایر اهداف، یا تغییر و دستکاری آن اکیداً خودداری کنید.

این دستگاه فقط برای کاربرد خانگی طراحی شده است. دستگاه برای استفاده در موارد زیر مناسب نیست: آشپزخانه های کارکنان در فروشگاه ها، ادارات و سایر محل های کار، خانه باغ ها، هتل ها، مثل ها یا سایر مراکز مسکونی، و مسافرخانه ها.

کودکان 8 سال به بالا و اشخاصی که دچار ناتوانی های جسمی، حسی یا روانی هستند و یا از دانش و تجربه کافی جهت استفاده از این محصول برخوردار نیستند فقط در صورتی می توانند از این وسیله استفاده کنند که شخصی که مسئول ایمنی آنها است بر کار آنها نظارت کند یا دربار استفاده از دستگاه به نحو ایمن و درک خطرات احتمالی به آنها آموزش داده باشد. کودکان نباید با این دستگاه بازی کنند.

کودکان نباید در تمیز کردن یا انجام کارهای مربوط به نگهداری دستگاه دخالت کنند مگر آنکه 8 سال به بالا داشته باشند و بر کار آنها نظارت شود.

دستگاه و سیم برق آن را از دسترس کودکان زیر 8 سال دور نگه دارید.

دستگاه را از دسترس کودکان دور نگه دارید و وقتی روشن است هیچگاه آن را بدون نظارت رها نکنید.

از به کار بردن دستگاه بدون صفحه های پخت خودداری کنید.

قبل از کنار گذاشتن دستگاه، اجازه دهید که کاملاً خنک شود.

در حین استفاده از دستگاه، آن را جابجا نکنید.

از حسن انتخاب شما و خرید این محصول دلونگی متشکریم.

برای پیشگیری از صدمات جانی یا آسیب دیدن دستگاه، لطفاً با صرف چند دقیقه وقت این دستورالعمل ها را به دقت مطالعه کنید.

نمادهای مورد استفاده در دستورالعمل ها

هشدارهای مهم با استفاده از نمادهای زیر نشان داده شده اند. رعایت این هشدارها ضروری است.

عدم رعایت هشدارها ممکن است به برق گرفتگی، صدمات جانی شدید، سوختگی، آتش سوزی یا آسیب دیدن دستگاه منجر گردد.



عدم رعایت این هشدار ممکن است صدمات جانی شدید و حتی مرگ بر اثر برق گرفتگی را در پی داشته باشد.



عدم رعایت این هشدار می تواند به صدمات جانی یا آسیب دیدن دستگاه منجر شود.



عدم رعایت این هشدار می تواند به سوختگی منجر شود.



این نماد نشانه توصیه ها و اطلاعات مهم برای کاربر است.

هشدارهای مهم

هشدارهای ایمنی



خطر! عدم رعایت این هشدار ممکن است صدمات جانی شدید و حتی مرگ بر اثر برق گرفتگی را در پی داشته باشد.

قبل از وصل کردن دوشاخه دستگاه به پریز، اطمینان حاصل کنید که:

ولتاژ منبع اصلی برق با ولتاژ مشخص شده روی پلاک مشخصات دستگاه مطابقت داشته باشد.

منبع اصلی برق دارای اتصال زمین و درجه بندی 16A باشد. در صورت عدم رعایت این دستورالعمل

های ایمنی مهم، سازنده هیچ گونه مسئولیتی را در قبال صدمات جانی یا خسارات مالی احتمالی بر عهده نخواهد گرفت.

اطمینان حاصل کنید که سیم برق با آن دسته از قطعات دستگاه که در حین کار کردن داغ می شود، تماس پیدا نکند.

اگر سیم برق آسیب دیده باشد، باید توسط سازنده

i لطفاً توجه داشته باشید:

از پخت مواد غذایی پیچیده شده در فویل های پلاستیکی، کیسه های پلی اتیلنی یا فویل های آلومینیومی خودداری کنید. این کار سبب آتش سوزی خواهد شد.

⚠️ خطر سوختگی!!

هنگامی که دستگاه کار می کند، ممکن است دمای سطح خارجی به شدت افزایش یابد. همیشه از دستگیره ها (2) یا، در صورت لزوم، از دستکش آشپزی استفاده کنید.

صفحه های پخت را فقط زمانی بیرون بیاورید یا تعویض کنید که دستگاه کاملاً خنک شده باشد.

CE دستگاه مطابق با دستورالعمل های EC زیر است:

- مقررات حالت آماده بکار EEC شماره 1275/2008.
- دستورالعمل ولتاژ پایین EC/2006/95 و اصلاحیه های بعدی؛
- دستورالعمل EEC شماره 2004/108 در خصوص سازگاری مغناطیسی (EMC) و اصلاحیه های بعدی؛
- مواد و تجهیزات جانبی که در تماس با غذا قرار می گیرند مطابق با مقررات EC شماره 1935/2004 هستند.

دفع دستگاه

مطابق با دستورالعمل شماره EC/2002/96، نباید دستگاه را همراه با زباله های خانگی دفع کرد، بلکه باید آن را به یک مرکز مجاز تفکیک و بازیافت زباله تحویل داد.

شرح

1. پایه و سرپوش: ساختار یکپارچه با سرپوش استیل خود تنظیم.
2. دستگیره: دستگیره محکم از جنس فلز ریخته ای سرپوش را متناسب با قطر غذای آماده پخت تنظیم می کند.
3. صفحه های پخت قابل جدا کردن: نجسب و قابل شستشو در ماشین ظرفشویی برای سهولت در تمیزکاری
- a. صفحه های کباب پز: بسیار عالی برای کباب کردن استیک، همبرگر، جوجه و سبزیجات.
- b. صفحه های ماهیتابه: جهت پخت پنکیک، تخم مرغ، بیکن و صدف
4. انتخابگر حالت: کباب پز تماسی، کباب پز باربیکیو، صفحه های ماهیتابه.
5. کنترل ترموستات در کباب پز تماسی: دما را بین

100 تا 230 درجه تنظیم می کند.

6. کنترل ترموستات در صفحه ماهیتابه: دما را بین وضعیت 1 تا 5 تنظیم می کند.
7. چراغ ON (روشن).
8. چراغ آماده بکار بودن کباب پز تماسی.
9. چراغ آماده بکار
10. فنجان های چکه گیر چربی: این فنجان ها چربی مواد غذایی را جمع آوری می کنند؛ و قابل شستشو در ماشین ظرفشویی هستند.
11. ابزار نفاخت: برای تمیز کردن صفحه ها بعد از پخت به کار می رود.
12. دکمه های آزاد کننده صفحه: برای آزاد کردن و بیرون آوردن صفحه ها، آنها را فشار دهید.
13. اهرم آزاد کننده لولا: اجازه می دهد سرپوش کاملاً باز شود و پخت روی صفحه ای تخت را امکان پذیر می سازد.

دستورالعمل های استفاده

هنگامی که برای اولین بار از وسیله استفاده می کنید

کلیه مواد بسته بندی و نیز برچسب ها را از صفحه جدا کنید. قبل از دور انداختن مواد بسته بندی، اطمینان حاصل کنید که کلیه قطعات دستگاه را از آنها بیرون آورده باشید. بهتر است جعبه و مواد بسته بندی را برای استفاده در آینده نگهداری کنید.

i

لطفاً توجه داشته باشید: فنجان های چکه گیر بیرون از لایه های پلی استیرنی قرار گرفته اند.

قبل از استفاده، پایه، سرپوش و کنترل ها را با استفاده از یک پارچه مرطوب پاک کنید.

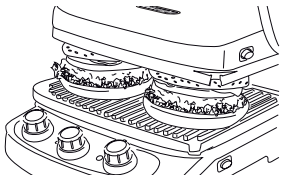
صفحه های پخت، فنجان های چکه گیر و ابزار پاک کننده را کاملاً تمیز کنید. صفحه ها، فنجان های چکه گیر و ابزار تمیز کننده قابل شستشو در ماشین ظرفشویی هستند.

کباب پز تماسی (استفاده از صفحه کباب پز)

از کباب پز تماسی برای پخت برگر، تکه های گوشت بی استخوان و برش های نازک گوشت، سبزیجات و ساندویچ استفاده کنید.

کارکرد «تماسی» برای طبخ سریع و سالم غذا عالی است. وقتی از کباب پز تماسی استفاده می کنید، مواد غذایی به سرعت خواهند پخت زیرا به صورت همزمان هر دو طرف آنها می پزد (تصویر را ملاحظه کنید).

- شیارهای روی صفحه های کباب پز به همراه سوراخ تعبیه شده در گوشه صفحه موجب می شود چربی از گوشت



چکه کند و از صفحه ها دفع گردد.

امکان را بری شما فراهم می سازد که چندین غذا را با هم آماده کنید، یا مقدار زیادی از یک غذا را طبخ نمایید. در وضعیت ماهیتابه، سرپوش باید کاملاً باز باشد تا یک سطح پخت تخت دوگانه ایجاد می شود. در این وضعیت، باید غذا را در حین پخت برگردانید. هنگام استفاده از این کارکرد، باید از صفحه های ماهیتابه استفاده کنید.

استفاده

وقتی دستگاه به درستی مونتاژ و آماده پخت غذا شد، بسته به آنچه می خواهید بپزید، برای انتخاب کارکرد باربکیو با صفحه ماهیتابه یا کباب پز، انتخابگر را به سمت چپ و برای انتخاب کارکرد کباب پز، انتخابگر را به سمت راست بچرخانید. بعد از انتخاب یکی از دو وضعیت، چراغ قرمز روشن می شود و نشان می دهد که دستگاه روشن است. اگر قصد دارید از دستگاه به عنوان کباب پز تماسی استفاده کنید، کنترل کباب پز را روی درجه حرارت مورد نظر تنظیم کنید. گستره تنظیم درجه حرارت از 100 تا 230 درجه سانتی گراد است.

اگر قصد دارید از دستگاه به عنوان باربکیو با صفحه ماهیتابه استفاده کنید، کنترل صفحه ماهیتابه را روی درجه حرارت مورد نظر تنظیم کنید. گستره تنظیم درجه حرارت از وضعیت 1 تا 5 است.

بسته به میزان دمای تنظیم شده، ممکن است 8 دقیقه طول بکشد تا دستگاه به درجه حرارت مناسب برسد. هنگامی که ترموستات به درجه حرارت مناسب رسید، یک چراغ نشانگر سبز در داخل کنترل انتخاب شده روشن خواهد شد که نشان می دهد دستگاه برای پخت غذا آماده است. در حین کار و به موازات اینکه ترموستات دما را تنظیم می کند، چراغ مذکور مرتب روشن و خاموش خواهد شد. از کنترل های دما برای تنظیم و حفظ دمای سطح پخت استفاده می شود.

در هر زمانی در حین پخت و بسته به نوع غذایی که آماده می شود، می توان دما را تغییر داد. هنگام آشپزی کاملاً احتیاط کنید. برای باز کردن درب دستگاه، قسمت سیاه رنگ دستگیره را بگیرید.

قطعاتی که از جنس آلومینیوم ریخته ای است به شدت داغ می شود؛ بنابراین، در حین پخت یا بلافاصله بعد از آن، آنها را لمس نکنید.

اگر لازم باشد سرپوش را تنظیم کنید، برای پیشگیری از سوختگی، حتماً از دستکش آشپزی استفاده کنید. محافظه تختانی از جنس پلاستیک است، و علیرغم اینکه گرم خواهد شد، موجب سوختگی نمی گردد. قبل از دست زدن به دستگاه، حداقل 30 دقیقه صبر کنید تا خنک شود.



لطفاً توجه داشته باشید: اولین باری که از دستگاه

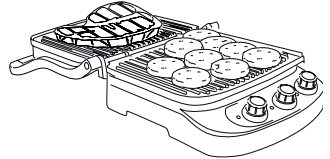
هنگامی که از دستگاه به عنوان یک کباب پز «تماسی» استفاده می کنید، توصیه می شود از صفحه های کباب پز استفاده نمایید. سرپوش را صاف روی غذای آماده پخت بگذارید تا به دمای پخت مورد نظر برسد.

این دستگاه با یک دستگیره منحصر به فرد و یک لولا طراحی شده که اجازه می دهد سرپوش متناسب با قطر غذا تضمین گردد. به این ترتیب، می توانید هر چیزی را به صورت یکنواخت و عالی کباب کنید، از تکه های نازک سیب زمینی گرفته تا استیک قطور. اگر می خواهید چندین غذای مختلف را به طور همزمان با استفاده از کباب پز تماس طبخ کنید، مواد غذایی مختلف باید دارای قطر یکسان باشند تا سرپوش بتواند به صورت یکنواخت بسته شود.

حالت باربکیو با صفحه کباب پز (استفاده از صفحه کباب پز)
از این دستگاه می توان به عنوان کباب پز/باربکیو برای طبخ انواع همبرگر، استیک، جوجه، و ماهی استفاده کرد (جوجه با استخوان توصیه نمی شود، زیرا به نحو یکنواخت نمی پزد).

حالت کباب پز/باربکیو چندکاره ترین حالت دستگاه است. در این حالت، صفحه های پخت در وضعیت باز قرار دارند و سطح پخت را دو برابر می کنند (تصویر را ملاحظه کنید).

می توانید چندین غذای مختلف را روی صفحه های جداگانه طبخ کنید بدون آنکه طعم آنها با هم قاطبی شود.

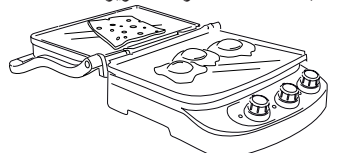


یا اینکه مقدار زیادی از یک غذا را طبخ کنید. از وضعیت کباب پز/باربکیو می توان برای کباب کردن برش های گوشت با قطرهای مختلف با میزان پخت مطلوب استفاده کرد.

در وضعیت کباب پز/باربکیو، سرپوش کاملاً باز است و به این ترتیب یک سطح پخت تخت دوگانه ایجاد می شود. در این وضعیت، باید غذا را در حین پخت برگردانید. برای استفاده از دستگاه در وضعیت کباب پز/باربکیو، صفحه های کباب پز را جا ببندازید.

حالت باربکیو با صفحه ماهیتابه (فقط مدل CGH902)
از این دستگاه می توان به عنوان ماهیتابه برای تهیه پنکیک، تخم مرغ، پنیر، خاکینه، بیکن، و سوسیس برای صبحانه استفاده کرد (تصویر را ملاحظه کنید).

استفاده از ما هبتا به دستگاه روشی عالی برای تهیه صبحانه دو نفر یا یک خانواده بزرگ است. سطح پخت بزرگ این



استفاده می‌کنید، ممکن است کمی بو بدهد و دود کند. این برای دستگاه‌های دارای سطوح نجسب طبیعی است. دستگاه همراه با یک ابزار تمیز کننده سیاه رنگ عرضه می‌شود. از این ابزار می‌توانید برای تمیز کردن صفحه‌های کباب پز و ماهیتابه بعد از پایان پخت و سرد شدن کامل دستگاه (بعد از حداقل 30 دقیقه) استفاده کنید. استفاده طولانی مدت از ابزار تمیز کننده روی سطوح داغ موجب ذوب شدن پلاستیک می‌شود.

وضعیت‌های پخت

دستگاه را، در محلی که می‌خواهید آشپزی کنید، روی یک سطح صاف و تمیز قرار دهید. این دستگاه در سه وضعیت به شرح زیر قابل استفاده است:

وضعیت بسته - صفحه فوقانی/سروپوش روی صفحه تحتانی/پایه قرار می‌گیرد. این وضعیت آغازین و نیز یکی از وضعیت‌های پخت است که طی آن از دستگاه به عنوان کباب پز استفاده می‌شود.

وضعیت باز - صفحه فوقانی/سروپوش باز و در وضعیت 100° نسبت به پایه است. قبل از استفاده از کباب پز به عنوان کباب پز تماسی، سروپوش را باز کنید و در این وضعیت قرار دهید.

برای قرار دادن سروپوش در این وضعیت، آن را با دستگاه بلند کنید تا صدای کلیک بشنوید. سروپوش به طور خودکار متناسب با قطر مواد غذایی موجود روی صفحه تنظیم می‌شود. تا زمانی که دستگاه پایین آورده نشود، سروپوش در وضعیت باز باقی می‌ماند. این کار سروپوش را آزاد می‌کند تا پایین بیاید و روی مواد غذایی آماده طبخ را ببوشاند.

به این ترتیب، هر دو طرف غذا به نحوی یکنواخت پخته می‌شود.

هنگامی که دستگاه بعد از پخت بلند می‌شود، سروپوش موازی با پایه می‌ماند.

برای برگرداندن آن به حالت عمودی، بعد از برداشتن غذا، درب دستگاه را ببندید و مجدداً باز کنید.

وضعیت تخت (کاملاً باز) - صفحه فوقانی/سروپوش هم سطح با صفحه تحتانی/پایه قرار می‌گیرد.

صفحه‌های تحتانی و فوقانی هم سطح با یکدیگر قرار می‌گیرند و یک سطح پخت وسیع را تشکیل می‌دهند.

در این وضعیت، می‌توان از دستگاه به عنوان باربکیو یا صفحه کباب پز یا صفحه ماهیتابه استفاده کرد.

برای تنظیم آن در این وضعیت، اهرم آزاد کننده لولا را روی دسته سمت راست قرار دهید. دستگاه را با دست چپ بگیرید، و با دست راست اهرم آزاد کننده را به سمت خود بلغزانید.

دستگیره را به عقب فشار دهید تا سروپوش به صورت وارونه روی سطح تخت قرار گیرد. تا زمانی که سروپوش مجدداً بسته نشود، دستگاه در این وضعیت باقی می‌ماند. اگر دستگاه از قبل در وضعیت باز باشد و بخواهید آن را در وضعیت تخت تنظیم کنید، دستگیره را کمی به سمت خودتان بکشید و سپس اهرم آزاد کننده لولا را بلند کنید. دستگیره را به عقب فشار دهید تا سروپوش به صورت وارونه روی سطح تخت قرار گیرد.

پلند کردن دستگیره به صورت جزئی، قبل از کشیدن اهرم آزاد کننده، موجب می‌شود فشار روی لولا کاهش یابد و این کار راحت تر صورت گیرد.

قرار دادن صفحه‌های پخت

با استفاده از کنترل‌هایی که مقابل شما قرار دارند، دستگاه را در وضعیت تخت تنظیم کنید (قسمت فوق را ملاحظه نمایید). هر بار یک صفحه را قرار دهید.

هر صفحه را می‌توان فقط یا در محفظه فوقانی یا در محفظه تحتانی قرار داد و آنها با کلمات «top» (فوقانی) یا «bottom» (تحتانی) مشخص شده‌اند.

در حالی که محفظه المنت حرارتی به سمت پایین است، کباب پز تحتانی را بلند کنید. در این وضعیت، زمانی که به کباب پز نگاه می‌کنید، سوراخ چربی گیر باید در گوشه سمت راست جلو باشد. پایه‌های فلزی را در مرکز محفظه قرار دهید. انتهای عقبی صفحه را خم کنید و برش‌های پشت صفحه را در راستای پایه‌های فلزی قرار دهید. صفحه را روی پایه‌ها بلغزانید و قسمت جلوی صفحه را به پایین فشار دهید تا جا بیافتد. دستگاه را بچرخانید و صفحه فوقانی را به همان شیوه جا بیندازید.


بیرون آوردن صفحه‌های پخت

دستگاه را در وضعیت تخت قرار دهید (قسمت بالا را ملاحظه نمایید).

دکمه‌های آزاد کننده صفحه را در یک طرف دستگاه قرار دهید. دکمه را محکم فشار دهید تا صفحه پخت از پایه آزاد گردد.

صفحه را با هر دو دست بگیرید، آن را در امتداد پایه‌های فلزی به بیرون بلغزانید؛ بعد آن را بلند و از پایه خارج کنید.

برای بیرون آوردن صفحه دوم، دکمه آزاد کننده صفحه را فشار دهید، و به همان شیوه صفحه را بیرون بیاورید.

 صفحه‌های پخت را فقط زمانی بیرون بیاورید یا تعویض کنید که دستگاه کاملاً خنک شده باشد.

قرار دادن فنجان‌های چکه گیر

هنگامی که از دستگاه به عنوان یک کباب پز تماسی استفاده می‌کنید، توصیه می‌شود از فنجان‌های چکه گیر استفاده نمایید.

کننده صفحه را فشار دهید. قبل از دست زدن به صفحه ها، اطمینان حاصل کنید که کاملاً خنک شده باشند (حداقل 30 دقیقه صبر کنید).

این صفحه های پخت قابل شستشو در ماشین ظرفشویی هستند.

از اشیاء فلزی برای تمیز کردن صفحه ها استفاده نکنید.

هنگام پخت، فنجان را مستقیماً زیر سوراخ چربی گیر قرار دهید. چربی غذا به سمت سوراخ تعبیه شده در صفحه جریان می یابد و در فنجان چکه گیر جمع می شود.

بعد از طبخ غذا، چربی جمع شده را به نحوی مناسب دفع کنید. فنجان ها چکه گیر قابل شستشو در ماشین ظرفشویی هستند.

هنگامی که از دستگاه به عنوان کباب پز/باربیکیو یا صفحه ماهیتابه استفاده می کنید، باید از هر دو فنجان چکه گیر استفاده نمایید.

زیر سوراخ تعبیه شده در انتهای هر یک صفحه ها، یک فنجان قرار دهید. هنگامی که دستگاه آماده شد، دوشاخه آن را به پریز بزنید.

حالا می توانید آشپزی را شروع کنید.

تمیزکاری و نگهداری

نگهداری توسط کاربر

- هیچگاه از وسایل پخت و پز فلزی استفاده نکنید، زیرا موجب خراشیدگی در صفحه های نجسب خواهد شد. از وسایل آشپزی چوبی یا پلاستیک مقاوم در برابر حرارت استفاده کنید.
- هیچگاه وسایل پخت و پز پلاستیکی، از جمله ابزار تمیز کاری ارائه شده همراه دستگاه، را در تماس با صفحه های داغ قرار ندهید.
- بین دفعات پخت، ته مانده غذاهایی که بین کانال های چربی و داخل فنجان های چکه گیر انباشته شده را بزدابید و قبل از آغاز پخت بعدی، کلیه ته مانده ها را با یک حوله کاغذی پاک کنید.
- قبل از تمیز کاری دستگاه، همیشه دستگاه را به مدت حداقل 30 دقیقه رها کنید تا کاملاً خنک شود.

تمیزکاری و نگهداری

i لطفاً توجه داشته باشید: قبل از تمیز کردن دستگاه، اطمینان حاصل کنید که کاملاً خنک شده باشد.

بعد از اتمام آشپزی، کنترل انتخابگر را در وضعیت «0» قرار دهید و دو شاخه دستگاه را از پریز برق بکشید.

قبل از دست زدن به دستگاه، حداقل 30 دقیقه صبر کنید تا کاملاً خنک شود.

با استفاده از ابزار تمیز کننده/پاک کننده، ته مانده مواد غذایی را از صفحه پخت پاک کنید. ابزار تمیز کننده را می توان با دست یا در ماشین ظرفشویی شست. فنجان های چکه گیر را تخلیه کنید. فنجان های چکه گیر را می توان با دست یا در ماشین ظرفشویی شست.

برای بیرون آوردن صفحه ها از محفظه، دکمه های آزاد



خدمات پس از فروش رایگان از طریق پست در سراسر کشور



۱ با شماره تلفن ۰۲۱-۲۳۲۸ تماس گرفته و کالا را به مأمور پست تحویل دهید.

۲ کالای شما در مرکز ATD Service به طور رایگان تعمیر می‌شود.

۳ کالای تعمیر شده، از طریق پست در اسرع وقت در منزل شما خدمتتان تحویل می‌گردد.



☎ (۰۲۱) ۲۳۲۸
www.atd-group.com





www.delonghi.ir

۰۲۱-۲۳۲۸