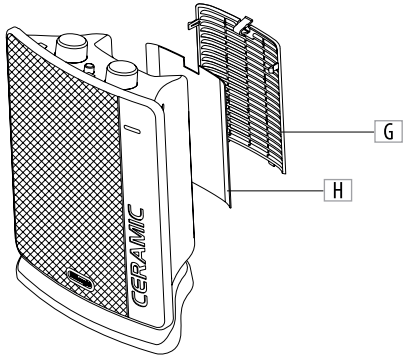
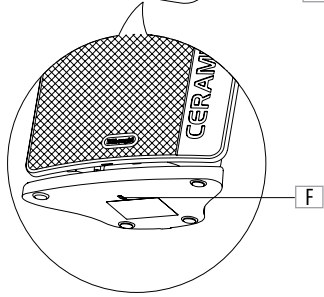
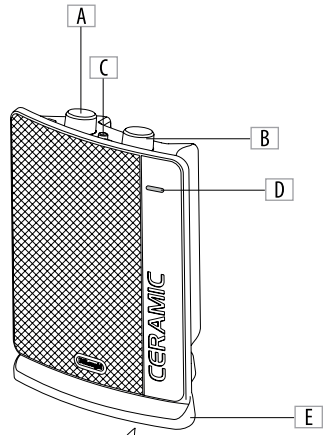


DeLonghi

دفرنچه راهنمای فارسی



DCH 7032



- دستگاه را نباید مستقیماً زیر پریز برق قرار داد.
- دستگاه را در اتاقهای با مساحت کمتر از ۴ مترمربع به کار نیندازید.
- پیش از جمع‌آوری دستگاه، مطمئن شوید که کاملاً خاموش شده است و دوشاخه‌ی آن به برق وصل نیست. سپس سیم برق را به دور پایه‌ی دستگاه بپیچید. دستگاه را در اتاق پرگرد و خاک نگه ندارید.

- دمای اتاق باید بین صفر تا سی درجه‌ی سانتیگراد باشد.

- از گذاشتن اشیاء بر روی دستگاه بپرهیزید.

- برای پرهیز از عملکرد بازتنظیم تصادفی سیستم ایمنی، این دستگاه را نباید از طریق ابزار بیرونی و ویژه‌ی خاموش و روشن کردن، مانند تایمر، به کار انداخت. همچنین از اتصال آن به مدارى که به طور منظم به وسیله‌ی یک منبع انرژی خاموش و روشن می‌شود، بپرهیزید.

مهم: برای پیشگیری از گرمایش بیش از حد دستگاه، تحت هیچ شرایطی هنگام روشن بودن دستگاه آن را نپوشانید. این کار سبب بالا رفتن خطرناک دمای آن می‌شود.



عملکردهای ایمنی

- **تمهید ایمنی:** این دستگاه مجهز به تمهیدی ایمنی است که در صورت گرمایش بیش از حد، دستگاه را خاموش می‌کند (انسداد شبکه‌های ورود و خروج هوا، چرخش کند موتور یا توقف آن). برای روشن شدن مجدد، چند دقیقه دوشاخه را از برق بکشید. علت انسداد را برطرف کنید و دوباره دوشاخه را به برق بزنید.

- **تمهید ایمنی ضد واژگونی:** تمهید ایمنی ضد واژگونی، در صورت واژگون شدن یا استقرار نامناسب و خطرناک دستگاه، آن را خاموش می‌کند. دستگاه علامتی صوتی تولید می‌کند و نقطه‌ای روی صفحه‌ی نمایشگر چشمک می‌زند.

بابت انتخاب و خرید هیتر دلونگی از شما سپاسگزاریم. لطفاً چند دقیقه وقت صرف خواندن این دستورالعمل‌ها نمایید. این کار باعث پیشگیری از خطرات و آسیب دیدگی دستگاه می‌شود.

هشدارهای مهم ایمنی

- از این دستگاه در نزدیکی دوش حمام، وان، سینک ظرفشویی، استخر شنا و ... استفاده نکنید.

- همیشه در حالت عمودی دستگاه را به کار اندازید.

- برای خشک کردن لباس از دستگاه استفاده نکنید. شبکه‌های ورود و خروج هوا را مسدود نکنید (خطر گرمایش بیش از حد معمول).

- این دستگاه برای استفاده‌ی افرادی (شامل کودکان) که دچار ناتوانی‌های جسمی، حسّی یا ذهنی‌اند، یا تجربه و دانش کافی ندارند، در نظر گرفته نشده است. مگر این که دستورالعمل استفاده از دستگاه به آنان داده شده باشد، یا برکار آنان نظارت شود. مراقب باشید که کودکان با دستگاه بازی نکنند.

- دستگاه باید حداقل ۵۰ سانتی‌متر از مبلمان یا سایر وسایل منزل فاصله داشته باشد.

- از دستگاه در نزدیکی دیوارها، مبلمان، پرده‌ها استفاده نکنید.

- استفاده از سیم‌سیار توصیه نمی‌شود. در صورت لزوم استفاده از سیم‌سیار، بر اساس دستورالعمل‌های سازنده عمل کنید و بیشتر از توان درج شده بر روی سیم‌سیار، از آن کار نکنید.

- اگر سیم برق آسیب دیده است، از مرکز مجاز خدمات پس از فروش دلونگی یا تعمیرکار ماهری بخواهید آن را برایتان تعویض کند تا از هرگونه خطر پیشگیری شود.

هنگامی که دستگاه مجدداً در حالت عمودی قرار گیرد، دوباره عملکردش را ادامه می‌دهد.

دور انداختن دستگاه

مطابق رهنمود شماره 2002/96 اتحادیه‌ی اروپا، دستگاه را نباید با زباله‌های خانگی دور انداخت. آن را به مراکز مجاز تفکیک و بازیافت زباله تحویل دهید.



توصیف اجزای دستگاه

(شکل ۱ را ببینید)

- A. دکمه‌ی انتخاب حالت (نوع باد را انتخاب می‌کند)
- B. ترموستات
- C. دکمه‌ی چرخش
- D. چراغ نشانگر
- E. پایه
- F. دکمه‌ی تمهید در برابر واژگونی
- G. شبکه‌ی ورود هوا
- H. فیلتر

روش استفاده

نصب

دستگاه را می‌توان روی هر نوع سطح افقی به کار انداخت. از مدار برق اضافه بار نکشید. دستگاه‌های دیگر را به پریزی که بخاری به آن وصل است، نزنید.

اتصال به برق

• پیش از زدن دوشاخه‌ی دستگاه به برق، مطمئن شوید که ولتاژ برق مصرفی‌تان با ولتاژ درج شده

در صفحه‌ی مشخصات دستگاه مطابق باشد و این که از پریز برق مناسبی استفاده می‌کنید.

• دستگاه با رهنمود شماره 108/2004 اتحادیه‌ی اروپا مربوط به جلوگیری از تداخل امواج رادیویی مطابق است.

عملکرد و روش استفاده

۱. قبل از اتصال دوشاخه به پریز مطمئن شوید دکمه‌ی انتخاب حالت (A) در وضعیت "0" قرار دارد.

۲. دوشاخه را به پریز برق وصل کنید.

۳. با قرار دادن ترموستات (B) در وضعیت Max و دکمه‌ی انتخاب حالت (A) روی یکی از حالت‌های 1 2 3 * در قرار دهید. حالت‌های زیر در دسترس شماست:

- حالت فن تایستانی (فقط باد فن) دکمه را روی * بچرخانید (چراغ نشانگر روشن می‌شود).
- گرمایش ۱ (توان کم)

دکمه را روی 1 بچرخانید دستگاه با توان کم به کار می‌افتد. میزان سر و صدا و مصرف انرژی را تا حداقل ممکن کاهش می‌دهد.

- گرمایش ۲ (توان متوسط)

دکمه را روی 2 بچرخانید دستگاه با توان متوسط به کار می‌افتد.

- گرمایش ۳ (توان زیاد)

دکمه را روی 3 بچرخانید دستگاه با توان زیاد به کار می‌افتد تا دمای اتاق را سریعاً گرم کند. - برای خاموش کردن دستگاه، دکمه‌ی انتخاب

حالت (A) در وضعیت "0" قرار دهید. در این

حالت ترموستات روی * قرار می‌گیرد. سپس دوشاخه را از پریز جدا کنید.

زمانی که ترموستات روی * و دکمه‌ی

انتخاب حالت (A) روی 3 قرار دارد، دستگاه دمای هوای اتاق را در ۵ درجه‌ی سانتی‌گراد نگه می‌دارد و از انجماد پیشگیری می‌کند.

ولتاژ: برچسب زیر دستگاه را ببینید.

توان جذب: برچسب زیر دستگاه را ببینید.

توان حداکثر: ۲۲۰۰ وات

مدلهای دارای پایه‌ی چرخشی

بعضی از مدل‌های این دستگاه دارای

پایه‌ی چرخشی هستند.

برای پخش جریان هوا در سطحی وسیع‌تر، دکمه‌ی چرخش (C) را بزنید. دستگاه حرکت نوسانی به چپ و راست را آغاز می‌کند. برای توقف در جهت دلخواه، دوباره دکمه‌ی مذکور را بزنید.

نگهداری

— همیشه پیش از تمیزکاری، دوشاخه را از برق بکشید.

— هنگام استفاده از دستگاه، با استفاده از جاروبرقی، به طور منظم شبکه‌های ورود و خروج هوا را تمیز کنید.

— برای تمیزکاری فیلتر، شبکه‌ی پشتی را به سمت بیرون بکشید و جدا کنید (شکل صفحه‌ی اول). فیلتر گرد و غبار را بیرون آورید. این فیلتر ناخالصی‌های هوای اتاق را می‌گیرد. به آرامی جاروبرقی را روی آن بکشید. سپس آن را دوباره در جایش قرار دهید.

- برای تمیزکاری دستگاه از پودرها و حلال‌های خورنده‌ی سطوح استفاده نکنید.

Sanjeh

شرکت بازرگانی سنجه کیش

خدمات پس از فروش رایگان از طریق پست در سراسر کشور



با شماره تلفن: ۰۲۱-۲۳۲۸ تماس حاصل فرمایید.



واحد امور مشتریان توضیحات نحوه‌ی خدمات پستی را ارائه خواهند داد.



کالای خود را به مامور پست تحویل دهید.



کالای شما در خدمات پس از فروش مرکزی توسط تکنسین مجرب تعمیر خواهد شد.



کالای تعمیر شده، بازبینی و بسته بندی خواهد شد.



کالا در اسرع وقت توسط مامور پست درب منزل شما، تحویل داده خواهد شد.





www.delonghi.ir

☎ ۰۲۱-۲۳۲۲۸