

Faller Germany



EOFR 502 W

آون برقی با
فن هوای داغ
و جوجه گردان



English

فارسی

مشتری گرامی ضمن تشکر از حسن سلیقه و اعتماد شما به برند فلر امیدواریم از کار با این دستگاه لذت ببرید.

 احتیاط: سطوح دستگاه هنگام روشن بودن داغ است

مشخصات فنی

گنجایش..... ۵۰ لیتر
توان..... ۲۰۰۰ وات
ولتاژ/فرکانس..... ۲۴۰-۲۲۰ ولت / ۶۰-۵۰ ولت
تایمر مکانیکی زمان ۱۲۰ دقیقه
لوازم جانبی: تابه یا سینی غذا، دستگیره سینی، قفسه سیمی، سیخ جوجه گردان

نکات مهم ایمنی

قبل از استفاده این دستورالعملها را به دقت بخوانید.

۱. استفاده از این دستگاه برای کسانی که از کار افتادگی حسی یا جسمی یا اطلاع و تجربه کمی دارند (شامل کودکان) توصیه نمیشود، مگر اینکه برای حفظ سلامتی آنها نظارت یا آموزش توسط فردی که مسئول ایمنی آنهاست صورت گیرد.
۲. مراقب کودکان باشید و مطمئن باشید که آنها با دستگاه بازی نمیکنند.
۳. سطح پشتی دستگاه باید جلوی دیوار باشد.
۴. هنگام استفاده دستگاه را دور از دسترس کودکان قرار دهید.
۵. دستگاه را با دستهای خیس به کار نیاندازید. دوشاخه را کاملاً در پریز برق فرو ببرید.
۶. در صورت آسیب دیدن سیم دستگاه آن را برای تعمیر یا تعویض به مرکز خدمات پس از فروش فلر ببرید.
۷. برای جلوگیری از برق گرفتگی، سیم برق، دوشاخه یا هر قسمت دیگر دستگاه را در آب فرو نبرید و بعد از استفاده دوشاخه را از پریز برق جدا کنید.
۸. برای جدا کردن دوشاخه از پریز برق همیشه پریز را با یک دست نگه دارید و با

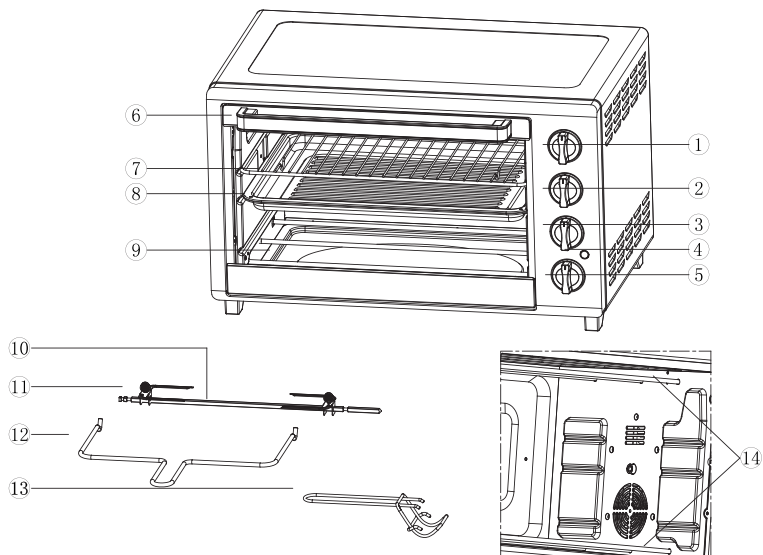
دست دیگر دوشاخه را از پریز بکشید. هرگز سیم برق را نکشید.

۹. دمای سطوح قابل دسترس دستگاه هنگام کار داغ می‌شود. مراقب باشید باشید هنگام روشن بودن دستگاه یا بعد از آن خود را نسوزانید.
۱۰. برای بیرون آوردن سینی از انبر یا دستگیره آهنی مخصوص استفاده کنید. برای باز و بسته کردن در آن از دستگیره در استفاده کنید.
۱۱. هیچ یک از این اشیا را داخل یا روی دستگاه قرار ندهید: مقوا، پلاستیک، شمع، مواد اشتعال زا
۱۲. هنگام بیرون آوردن سینی یا دور ریختن روغن داغ احتیاط کامل کنید.
۱۳. هیچ شیء سنگین روی در دستگاه قرار ندهید.
۱۴. هنگام روشن بودن دستگاه آن را بدون نظارت رها نکنید.
۱۵. هنگام روشن بودن دستگاه یا بلافاصله بعد از آن، آب به روی شیشه دستگاه نریزید زیرا ممکن است باعث شکستگی شیشه شود.
۱۶. دستگاه را نزدیک اجاق گازی و برقی یا منبع برق و گاز قرار ندهید زیرا بر عملکرد دستگاه تأثیر مستقیم می‌گذارد.
۱۷. این دستگاه فقط برای استفاده خانگی مناسب است.
۱۸. اگر سیم دستگاه آسیب دیده است حتماً باید توسط مرکز خدمات پس از فروش با افراد ماهر تعمیر یا تعویض گردد تا از بروز حادثه جلوگیری گردد.
۱۹. برای به کار انداختن این دستگاه نباید از تایمر خارجی یا ریموت کنترل مجزا استفاده نمود.
۲۰. در یا سطوح بیرونی آن هنگام کار دستگاه داغ می‌شود.

دستور العمل کاربری

قبل از استفاده برای اولین بار

۱. تمام اجزای دستگاه را با شوینده‌ای ملایم و آب تمیز کاملاً بشویید. تمام لوازم جانبی را نیز ابتدا بشویید و سپس در دستگاه قرار دهید.
۲. به مدت حداکثر ۱۵ دقیقه دستگاه را با دمای حداکثر به کار بیاندازید تا بوهای دستگاه که در طول حمل با دستگاه مانده از بین بروند.




- | | |
|------------------------|------------------------|
| ۱. کلید کنترل ترموستات | ۸. سینی پخت |
| ۲. کلید کنترل المنتها | ۹. کفی دستگاه |
| ۳. کلید کنترل عملکرد | ۱۰. جوجه گردان |
| ۴. نشانگر توان | ۱۱. چنگال |
| ۵. کلید کنترل تایمر | ۱۲. دستگیره جوجه گردان |
| ۶. دستگیره در | ۱۳. دستگیره سینی |
| ۷. توری پخت | ۱۴. المنتهای گرمایش |

دما

۱-۱ تنظیم دما

انتخابگر المنت گرمایشی


۱-۲ خاموش 

۲-۲ المنت بالایی 

۳-۲ المنت پایینی 

۴-۲ المنت بالایی و پایینی 

۵-۲ انتخابگر وضعیت فن و جوجه گردان 

۶-۲ عملکرد جوجه گردان 

۷-۲ عملکرد جوجه گردان و هوای داغ 

تایمر

تنظیم تایمر از ۰ تا ۱۲۰ دقیقه امکان پذیر است.

استفاده از آون

نکات کاربری

به طور کلی، لازم نیست آون را از پیش گرم کنید. ولی برای دستیابی به نتایج پخت بهتر است قبل از پخت غذاهای نرم و ظریف، مانند گوشتهای نرم و انواع کیک آون را کمی گرم کنید.

طریقه پخت

۱. صفحه توری جدا شدنی به منظور گریل را در طبقه دلخواه قرار دهید.
۲. سینی را روی گریل بگذارید و در آون را ببندید.
۳. عقربه تایمر را روی زمان دلخواه قرار دهید.

۴. انتخابگر المنت‌ها را روی وضعیت ۳ یا ۴ قرار دهید.
۵. انتخابگر دما را روی دمای دلخواه بگذارید.
۶. پس از پایان پخت، کلید تایمر و دما را روی وضعیت ۰ قرار دهید تا دستگاه خاموش شود.

طریقه گریل کردن

۱. شبکه توری جداشدنی را همراه با غذای روی آن و تابه چند منظوره در وضعیت دلخواه درون آن بگذارید.
۲. در آن را ببندید و عقربه تایمر را روی زمان دلخواه تنظیم کنید.
۳. عقربه انتخابگر گرمایش را روی وضعیت ۴-۲ قرار دهید.
۴. انتخابگر دما را روی دمای دلخواه بگذارید.
۵. وقتی زمان بریانی کردن تمام شد، انتخابگر تایمر را روی وضعیت ۰ قرار دهید تا آن خاموش شود. در آن را کمی باز بگذارید و صبر کنید تا جریان هوای داغ به مدت ۳ تا ۵ دقیقه به بالا برود. سپس در آن را کاملاً باز کنید.

طریقه استفاده از عملکرد جوجه گردان

۱. ابتدا انتخابگر دما را روی دمای دلخواه بگذارید.
۲. انتخابگر المنت را روی وضعیت دوم و انتخابگر حالت فن و جوجه گردان را روی  قرار دهید. انتهای گرد سیخ را از میان جوجه گردان عبور دهید و با پیچ انگشتی محکم کنید.
۳. انتخابگر عملکردها را روی وضعیت  قرار دهید.
۴. برای قرار گرفتن غذا در مرکز سیخ، سیخ را از وسط ماده غذایی (گوشت) عبور دهید.
۵. طرف دیگر سیخ را نیز در طرف دیگر جوجه گردان با پیچ انگشتی محکم کنید.
۶. مطمئن شوید غذا در مرکز سیخ قرار دارد.
۷. سمت گرد سیخ جوجه گردان را در اهرم چرخنده دستگاه قرار دهید. مطمئن شوید که قسمت مربعی شکل سیخ در تکیه گاه مخصوص قرار دارد.
۸. کلید تایمر را در زمان دلخواه پخت قرار دهید.
۹. در پایان کلید تایمر و دما را روی وضعیت ۰ قرار دهید تا دستگاه خاموش شود.
۱۰. با قرار دادن شیارهای دستگیره جوجه گردان زیر شیارهای سیخ و بالابردن آن، سیخ را بیرن بیاورید.

۱. مهم است که بعد از پایان هر بار پخت برای جلوگیری از انباشت روغن و انتشار بوی بد، دستکا را تمیز کنید.
۲. قبل از تمیز کاری، ابتدا بگذارید تا دستگاه خنک شود.
۳. دستگاه را در آب فرو نبرید یا آب روی آن نریزید.
۴. سینی پخت و توری گریل را مانند دیگر ظروف بشویید.
۵. بیرون دستگاه را با اسفنجی نرم تمیز کنید.
۶. از تمیزکننده ساینده یا لوازم نوک تیز برای تمیزکاری دستگاه استفاده نکنید زیرا بدنه دستگاه را خراش میدهد.
۷. قبل از استفاده صبر کنید تا سطوح و قطعات دستگاه کاملاً خشک شود.

روش صحیح دور انداختن دستگاه

این دستگاه را همراه با دیگر زباله‌های خانگی دور نریزید. آنها را مجزا به مراکز مخصوص جمع آوری اینگونه دستگاهها تحویل دهید زیرا کنترل ویژه ای برای بازیافت آنها لازم است.





خدمات پس از فروش رایگان از طریق پست در سراسر کشور



۱ با شماره تلفن ۲۳۲۸-۲۱۰ تماس گرفته و کالا را به مأمور پست تحویل دهید.

۲ کالای شما در مرکز ATD Service به طور رایگان تعمیر می‌شود.

۳ کالای تعمیر شده، از طریق پست در اسرع وقت در منزل شما خدمتتان تحویل می‌گردد.



☎ (۰۲۱) ۲۳۲۸

www.atd-group.com



EOFR 502

Dear customer!
Thanks for your worthwhile choice and confidence to Feller brand.
We really hope that you enjoy operating this product.



Caution, hot surface

TECHNICAL SPECIFICATIONS

MODEL NO EOFR 502
 CAPACITY 50L
 WATTAGE 220-240V 50/60Hz 2000W
 TIMER MECHANICAL TIMER, 120 MINUTES
 ACCESSORIES FOOD TRAY, TRAY HANDLE, WIRE RACK,

IMPORTANT SAFEGUARDS

Please read these instructions carefully before use.

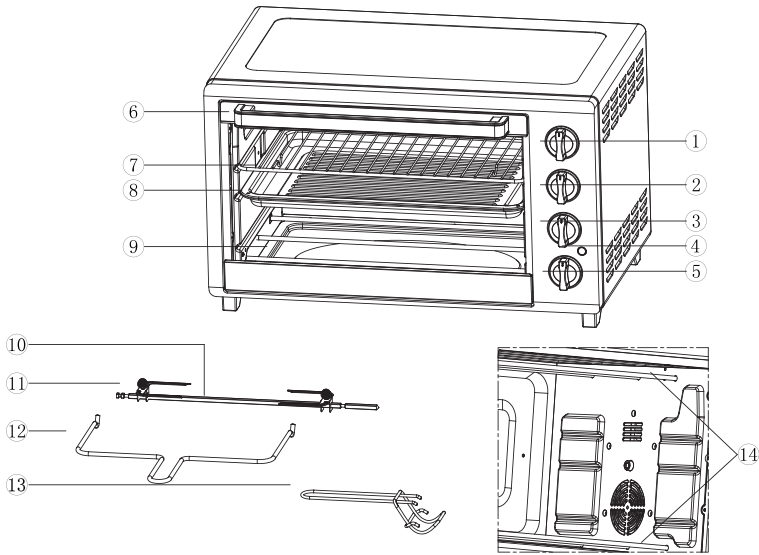
1. This appliance is not intended for use by persons (including children) with reduced physical, sensory or mental capabilities, or lack of experience and knowledge, unless they have been given supervision or instruction concerning use of the appliance by a person responsible for their safety.
2. Children should be supervised to ensure that they do not play with the appliance.
3. The rear surface shall be placed against a wall.
4. Keep away from children when using the set.
5. Do not operate the unit with wet hands. Insert the plug completely into the socket.
6. Return the unit to the Authorized Service Center for repair once electric cord is damaged.
7. To avoid electric shock, do not immerse cord, plug or any parts of the oven in the water, always unplug after use.

8. Always hold the plug when unplug the cord. Never pull the cord.
9. The temperature of accessible surfaces may be high when the appliance is operating. Be careful not to burn yourself during using or after using. Use the Door Handle to open and close the oven door.
10. Use Tray Handle to insert or remove the tray from the oven.
11. Do not put any of the following materials in or on the top of the unit: cardboard, plastic, paper, candle or flammable materials.
12. Use extreme caution when removing tray or disposing hot oil from the tray.
13. Do not set anything heavy on the open door.
14. Never leave the oven unattended during operation.
15. Do not splash water onto the glass during or immediately after use. It may cause the glass to break.
16. Do not put the oven close to a gas burner or other source of high temperature or direct to an electric fan which may affect proper temperature control.
17. This unit is for HOUSEHOLD USE ONLY.
18. If the supply cord is damaged, it must be replaced by manufacturer, its service agent or similarly qualified persons in order to avoid the hazard.
19. This appliances are not intended to be operated by means of an external timer or separate remote-control system.
20. The door or the outer surface may get hot when the appliance is operating.

OPERATION INSTRUCTIONS

Before using the oven for the first time:

1. Wash all the oven accessories with mild dish detergent rinse thoroughly with clean water. Dry all accessories thoroughly and reassemble in the oven.
2. Heating up the oven at MAX temperature for approximately 15 minutes to eliminate packing odor that may remain after shipping.



- | | |
|----------------------------|-----------------------|
| 1. Thermostat control knob | 8. Baking tray |
| 2. Heater control knob | 9. Crumb tray |
| 3. Function control knob | 10. Rotisserie |
| 4. Power indicator | 11. Fork |
| 5. Timer control knob | 12. Rotisserie handle |
| 6. Door handle | 13. Tray handle |
| 7. Baking net | 14. Heating tube |

ABOUT THE CONTROL PANEL

TEMPERATURE


1-1 Temperature adjusting

HEATING ELEMENT SELECTOR

2-1 OFF "OFF"

2-2 Upper heating tube "  "

2-3 Lower heating tube "  "

2-4 Upper & lower heating tube "  "

2-5 Convection function "  "

2-6 Rotisserie function "  "

2-7 Convection & Rotisserie function "  "

TIMER

Timer 0-60min adjusting

USING YOUR OVEN

HELPFUL HINTS

In general, it is not necessary to preheat the oven, you may have better results if you heat the oven before cooking some delicate meals, such as rare medium meat and cakes.

How to BAKE

1. Place the removable grill into the desired position.
2. Place the tray on the grill, close the oven door
3. Turn the timer dial to the desired cooking time.
4. Turn the heater selector dial on the 1-4 position.
5. Turn the Temperature Selector dial for the desired temperature.
6. When finished baking, turn the Timer Selector dial till position "0", to switch off the oven.

HOW TO BROIL

1. Place the removable grill with food and the all-purpose pan in to the desired position.
2. Close the oven door and turn the timer dial to the desired cooking time.
3. Turn the Heater Selector dial on the 2-4 position.
4. Turn the Temperature Selector dial for the desired temperature.
5. When finished broiling, Turn the Timer Selector dial till position "0", to switch off the oven. Open the door with small gap and let hot currents flow upwards for three or five minutes, then open the door completely.

HOW TO USE THE ROTISSERIE FUNCTION

1. Set the temperature Selector to desired temperature.
2. Set the Heating Selector to "ON". Inset the pointed end of SPIT through skewer towards square of the spit and secure with thumbscrew.
3. Place food to be cooked on the spit by running the spit directly through the Center of the food.
4. Place the second skewer into the other end of the roast of poultry and secure skewer with the thumbscrew.
5. Check the food is centered on the SPIT.
6. Insert the point end of the spit into the Drive Socket. Make sure the square end of the spit rests on the spit support.
7. Turn the Timer selector to the desired cooking time.
8. When complete, turn the Timer Selector till "0" to switch off.
9. Remove the spit by placing the hooks of the rotisserie handle under the grooves on either side of the spit out of the spit first by lifting it up and out. Then pull the spit out of the drive socket and carefully remove the roast from the oven. Take the food off of the spit and place on cutting board or platter.

CLEANING

1. It is important that you clean the entire appliance after each use to prevent and accumulation of grease and avoid unpleasant odors.
2. Allow the appliance to cool and unplug form outlet before cleaning.
3. Do not immerse appliance in water or wash it under water-spout.
4. Removable grill, tray, can be washed, as normal kitchenware.
5. Clean outside of appliance with a damp sponge.
6. Do not us abrasive cleaners or sharp utensils to clean the oven, as it will scratch oven body.
7. Let all parts and surface dry thoroughly prior to operate the oven.

DISPOSAL



Do Not Dispose This Product As Unsorted Municipal Waste. Collection Of Such Waste Separately For Special Treatment Is Necessary.



English

فارسی



EOFR 502 BK
Electric Oven
with
Convection
and Rotisserie