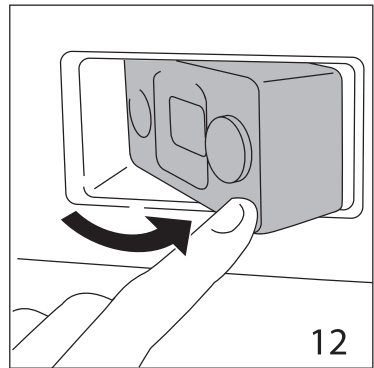
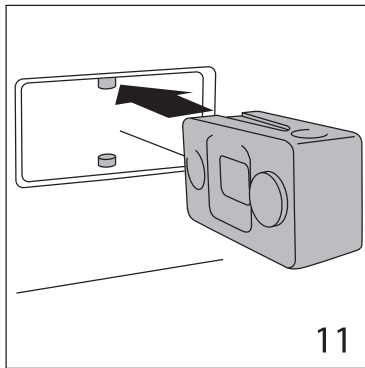
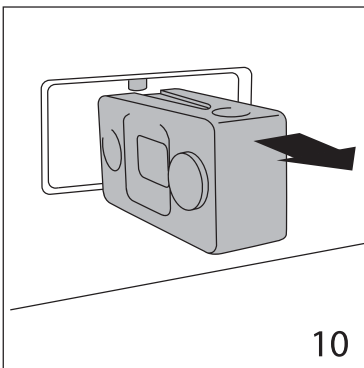
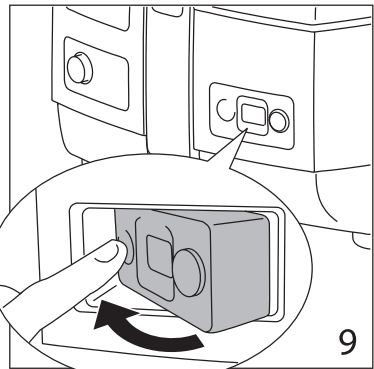
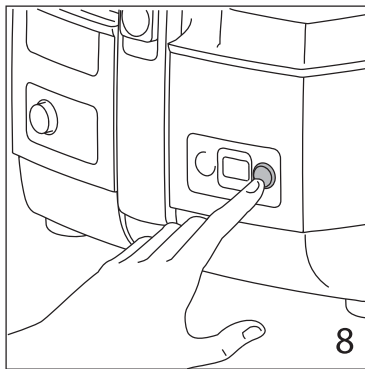
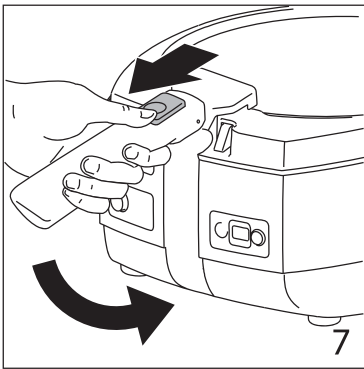
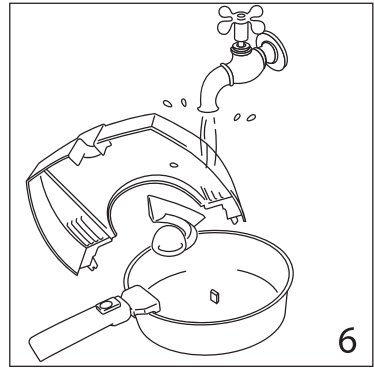
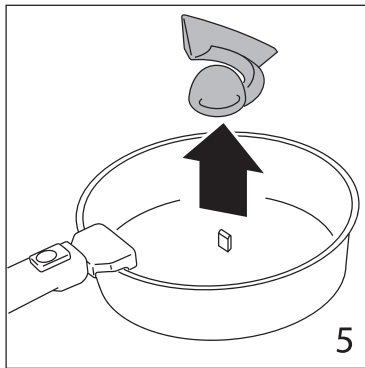
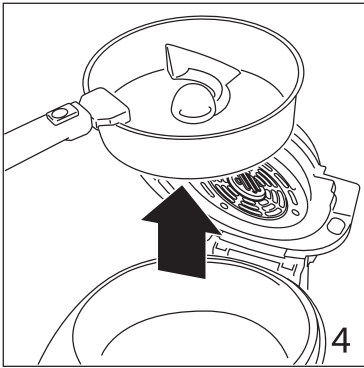
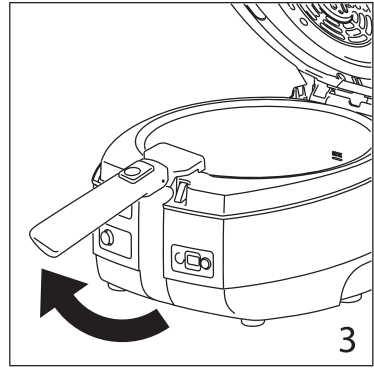
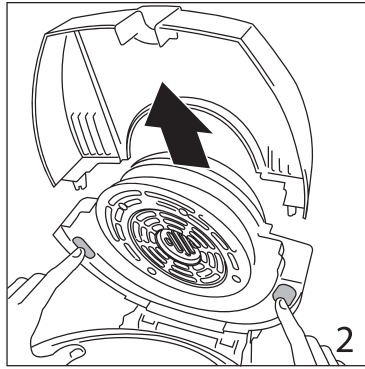
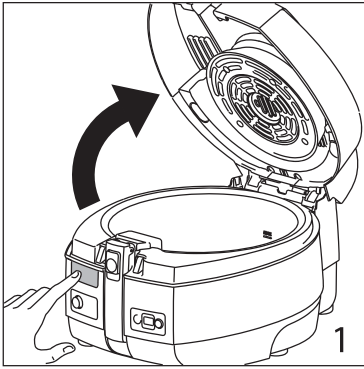


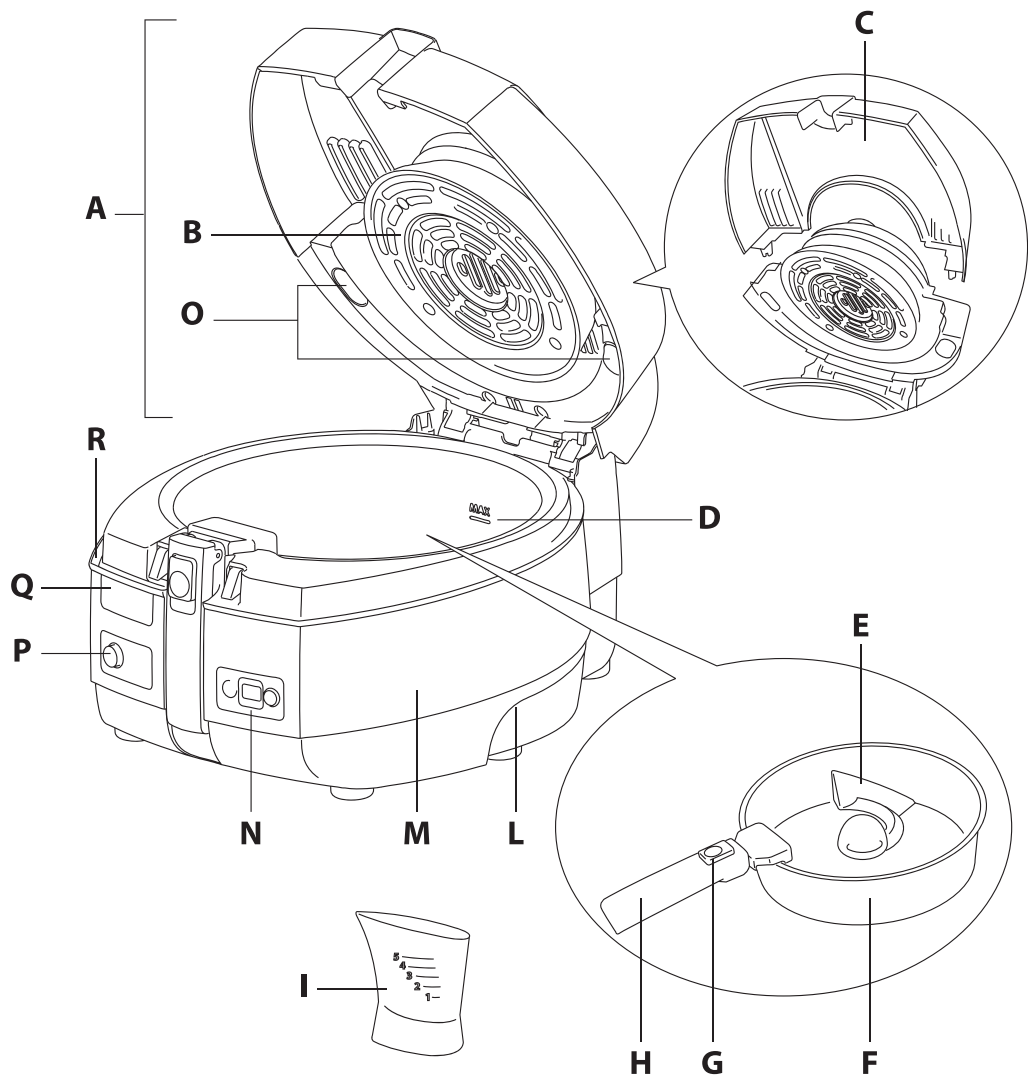


دفترچه راهنمای فارسی



FH 1130





شده است.

استفاده از آن در موارد زیر در نظر گرفته نشده است:

محیطهای آشپزخانه‌ی فروشگاهها، ادارجات و دیگر فضاهای کاری، مزارع کشاورزی، توسط مشتریان هتلها، مسافرخانه‌ها و دیگر فضاهای اقامتی، فضاهای استراحت و صبحانه

• دستگاه نباید توسط تایمر یا سیستم کنترل از راه دور به کار انداخته شود.

نادیده گرفتن این هشدار ممکن است منجر به بروز صدمات تهدید کننده‌ی جانی از طریق برق گرفتگی گردد.

• قبل از استفاده از دستگاه، مطمئن شوید که ولتاژ برق مصرفی دستگاه با ولتاژ پریز برق محل استفاده مطابقت دارد.

• دستگاه را فقط به پریز برقی که به طور کارآمد ارت شده (اتصال به زمین) و شدت جریان الکتریکی حداقل ۱۰ آمپر باشد وصل کنید. تولید کننده مسئولیت خسارتهایی که با نادیده گرفتن این مورد پیشگیری از حادثه بروز پیدا کند نخواهد پذیرفت.

### خطر سوختگی!

نادیده گرفتن این هشدارها میتواند منجر به آتش گرفتگی یا سوختگی گردد.

• از آنجا که دستگاه در حین استفاده داغ می‌شود، آن را در دسترس کودکان قرار ندهید.

• دستگاه را فقط با دستگیره‌های آن حمل کنید.

• هرگز با استفاده از دستگیره‌ی ظرف، دستگاه را حمل نکنید.

• هرگز سیم برق دستگاه را آویزان از لبه‌ی سطحی که دستگاه روی آن قرار گرفته است و میتواند توسط کودکان گرفته شود یا اینکه ممکن است در مسیر کاربر باشد، قرار ندهید.

• ممکن است بخار داغ از دریچه‌ها بیرون بیاید.

قبل از استفاده از دستگاه، تمام دستورالعملهای این دفترچه را بخوانید. این دفترچه را نزد خود نگه دارید.

• اگر سیم دستگاه آسیب دیده است، برای جلوگیری از بروز خطر باید سیم توسط تولید کننده یا مرکز خدمات پس از فروش تولید کننده تعویض گردد.

• هرگز دستگاه را در آب فرو نبرید. هنگامی که دستگاه روشن است، قسمت‌های قابل دسترس سطح بیرونی دستگاه ممکن است بسیار داغ شود. همیشه از قسمت دسته، دستگیره و دکمه‌ها استفاده کنید. اگر لازم است از دستکش استفاده کنید.

• دمای این دستگاه هنگام کار بالا می‌رود و میتواند باعث سوختگی گردد.

• این دستگاه می‌تواند توسط افراد بالای ۸ سال و بیشتر مورد استفاده قرار گیرد. همچنین افرادی که دارای ناتوانی جسمی، ذهنی و حسی هستند نیز در صورتی که توسط افراد مسئول تحت نظارت یا آموزش مربوط به کارکرد دستگاه قرار گیرند و از خطرهای محتمل در استفاده از دستگاه آگاه باشند، می‌توانند از دستگاه استفاده نمایند.

باید مراقب کودکان باشید و اطمینان حاصل کنید که آنها با دستگاه بازی نمیکنند. تمیزکاری و جمع‌آوری دستگاه نباید توسط کودکان انجام شود. مگر آن که آنها بالای ۸ سال سن داشته باشند و تحت مراقبت دائم نیز باشند.

• دستگاه و سیم برق آن را دور از دسترس کودکان زیر ۸ سال قرار دهید.

• وقتی دستگاه خالی از مواد غذایی است آن را برای پیش گرمایش به کار نیندازید.

• بدون وجود غذا در دستگاه از آن استفاده نکنید. زیرا ممکن است به آن آسیب برسانید.

• این دستگاه برای مصارف خانگی در نظر گرفته

بسیار مراقب باشد.

## اطلاعات فنی

مهم!



نادیده گرفتن این هشدارها ممکن است منجر به بروز صدمات تهدید کننده‌ی جانی یا آسیب به دستگاه گردد.

• هرگز دستگاه را نزدیک منابع گرمایشی قرار ندهید.

• ظرف به صورت اتوماتیک به گیره‌ی مرکزی جفت میشود. برای جلوگیری از صدمه به ظرف، هرگز برای قرارگیری در جای درست آن را با دست نچرخانید.

• هرگز شیئی درون دهانه‌های دریچه قرار ندهید. مطمئن شوید دریچه‌ها مسدود نیستند.

• بیشتر از میزان MAX مایع درون ظرف نریزید.

• بیشتر از سطح MAX پیمانه‌ی روغن (سطح ۵) روغن درون ظرف نریزید.



لطفاً توجه کنید:

این علامت توصیه یا اطلاعات مهمی را برای کاربر یادآوری میکند.

• قبل از استفاده از دستگاه برای اولین بار همه‌ی کاغذهای درون سرخ‌کن مانند مقوای محافظ، دفترچه‌ها، کیسه‌های پلاستیکی و غیره را بیورید.

• قبل از استفاده از دستگاه برای اولین بار ظرف، پارویی و درپوش را با آب داغ و مایع ظرفشویی بشویید. بعد از پایان شستشو نیز تمام قطعات را کاملاً خشک کنید و همه‌ی آب باقی مانده در کف ظرف را نیز پاک کنید.

• هنگام استفاده برای اولین بار پنخس بویی خاص از دستگاه عادی است. اتاق را تهویه کنید.

• دستگاه حتماً باید در فاصله‌ی حداقل ۲۰ سانتیمتری از پرز برقی که دستگاه به آن متصل است باشد.

ابعاد (طول×ارتفاع×عرض): ۲۷۰×۳۲۵×۳۹۵ میلی  
متر

وزن: ۴/۶ کیلوگرم

برای اطلاعات بیشتر برجسب زیر دستگاه را ببینید.

**CE** این دستگاه با بخشنامه‌های زیر، تصویب شده‌ی اتحادیه‌ی اروپا مطابقت دارد:

• بخشنامه‌ی ولتاژ پایین به شماره‌ی ۲۰۰۶/۹۵/EC و اصلاحات بعدی

• بخشنامه‌ی مطابقت با نیروی اکترو مغناطیسی به شماره‌ی CE/۲۰۰۴/۱۰۸ و بخشنامه‌ی اتحادیه‌ی اروپا

به شماره‌ی ۱۹۳۵/۲۰۰۴ مصوب ۲۰۰۴/۱۰/۲۷ مربوط به تماس مواد به کاررفته با مواد غذایی

• قانون شماره ۱۲۷۵/۲۰۰۸ اتحادیه اروپا مربوط به وجود عملکرد استندبای (حالت انتظار) در دستگاه

## دور انداختن دستگاه

طبق بخشنامه‌ی EC/۲۰۰۲/۹۶ اتحادیه‌ی اروپا در پایان عمر مفید دستگاه، این کالا را نباید همانند زباله‌های خانگی و شهری دور انداخت.

آن را به یک مرکز مجاز جداسازی و بازیافت زباله در نزدیکی محل زندگیتان ببرید

## اجزای دستگاه

- A. درپوش
- B. شبکه‌ی خروج هوای داغ
- C. پنجره‌ی دید جداشدنی
- D. علامت بیشترین سطح مجاز MAX
- E. پارویی
- F. ظرف با پوشش سرامیکی
- G. جمع‌کننده‌ی دستگیره
- H. دستگیره‌ی ظرف
- I. پیمانه‌ی روغن
- L. دستگیره برای حمل دستگاه
- M. بدنه‌ی دستگاه
- N. تایمر جداشدنی
- O. دکمه‌های آزادکننده‌ی پنجره‌ی دید
- P. دکمه‌ی OFF/ON با چراغ
- Q. دکمه‌ی بازکننده‌ی درپوش
- R. سینی جمع‌آوری میعانات

## راه‌اندازی دستگاه

**i** لطفاً توجه کنید: این نوع پخت برای پخت سیب زمینی بسیار مناسب است.

• ظرف (F) را در جای خود روی دستگاه (M) قرار دهید و مطمئن شوید که به درستی قرار گرفته است.

• با استفاده از جمع‌کننده‌ی دستگیره (G) دستگیره‌ی ظرف (H) را پایین بیاورید (شکل ۷).

• پارویی (E) را در ظرف بگذارید. مطمئن شوید که به درستی روی گیره‌ی کف ظرف قرار گرفته است.

• مواد غذایی که می‌خواهید بپزید را با در نظر گرفتن مقادیر ذکرشده در جداول /دستورهای

آشپزی در ظرف (F) بریزید.

• اگر در حین پخت لازم است، با توجه به مقادیر ذکرشده در جداول /دستورهای آشپزی و با استفاده از پیمانه‌ی روغن (I) روغن درون ظرف اضافه کنید.

• درپوش (A) را ببندید.

• دستگاه را به برق وصل کنید.

• دکمه‌ی OFF/ON (P) را فشار دهید. چراغ داخل دکمه روشن می‌شود. در این لحظه المنت پایینی سریعاً به کار می‌افتد. زمانی که درپوش را ببندید، المنت بالایی نیز روشن می‌شود.

• پخت آغاز می‌شود.

• با فشار دادن دکمه‌ی روی تایمر (N) شمارش معکوس پخت را تنظیم کنید. دقیقه‌های تنظیم شده روی صفحه‌ی نمایش ظاهر می‌شود.

• بعد از آن فوراً شماره‌ها شروع به چشمک زدن میکنند. این به معنای آن است که پخت شروع شده است.

آخرین دقیقه باقی مانده‌ی پخت به صورت ثانیه شمارش می‌شود.

• اگر زمان پخت را اشتباه تنظیم کنید، می‌توانید با نگهداشتن این دکمه به مدت بیش از دو ثانیه زمان جدید را تنظیم کنید. وقتی تنظیمات قبلی پاک شد، دوباره زمان را تنظیم کنید.

• تایمر زمان پایان پخت را با دو بار بوق زدن با فاصله ۲۰ ثانیه‌ای یادآوری میکند. برای خاموش کردن این بوق، فقط کافی است دکمه‌ی تایمر را فشار دهید.

**i** لطفاً توجه کنید: تایمر دستگاه را خاموش نمیکند

**i** لطفاً توجه کنید: برای تضمین پخت عالی، پارویی (E) چند دقیقه بعد از آغاز پخت، شروع به چرخیدن می‌کند.

**i** لطفاً توجه کنید: در حین پخت، برای

اضافه کردن مواد غذایی یا مشاهده‌ی وضعیت پخت شما می‌توانید درپوش (A) را بردارید. جریان هوای داغ به طور موقت متوقف می‌شود، با بستن درپوش دوباره شروع به کار میکند.

**i** لطفاً توجه کنید: اگر دکمه‌ی ON/OFF روشن است. بیرون آوردن ظرف دستگاه را خاموش می‌کند. با قرار دادن مجدد ظرف در دستگاه دوباره شروع به کار میکند.

• با فشار دادن مجدد دکمه‌ی (P)OFF/ON دستگاه را خاموش کنید.

## پخت بدون پارویی

• ظرف (F) را در جای خود روی دستگاه (M) قرار دهید و مطمئن شوید که به درستی قرار گرفته است.

• با استفاده از جمع‌کننده‌ی دستگیره (G) دستگیره‌ی ظرف (H) را پایین بیاورید (شکل ۷).

• مواد غذایی که می‌خواهید بپزید را با در نظر گرفتن مقادیر ذکر شده در جداول /دستورهای آشپزی در ظرف (F) بریزید.

• اگر در حین پخت لازم است، با توجه به مقادیر ذکر شده در جداول /دستورهای آشپزی و با استفاده از پیمانه‌ی روغن (I) روغن درون ظرف اضافه کنید.

• درپوش (A) را ببندید.

• دستگاه را به برق وصل کنید.

• دکمه‌ی (P)OFF/ON را فشار دهید. چراغ داخل دکمه روشن می‌شود. در این لحظه المنت پایینی سریعاً به کار می‌افتد. زمانی که درپوش را ببندید، المنت بالایی نیز روشن می‌شود.

• پخت آغاز می‌شود.

• با فشار دادن دکمه‌ی روی تایمر (N) شمارش معکوس پخت را تنظیم کنید. دقیقه‌های تنظیم شده

روی صفحه‌ی نمایش ظاهر می‌شود.

• بعد از آن فوراً شماره‌ها شروع به چشمک زدن میکنند. این به معنای آن است که پخت شروع شده است.

آخرین دقیقه باقی مانده‌ی پخت به صورت ثانیه شمارش می‌شود.

• اگر زمان پخت را اشتباه تنظیم کنید، می‌توانید با نگهداشتن این دکمه به مدت بیش از دو ثانیه زمان جدید را تنظیم کنید. وقتی تنظیمات قبلی پاک شد، دوباره زمان را تنظیم کنید.

• تایمر زمان پایان پخت را با دو بار بوق زدن با فاصله ۲۰ ثانیه‌ای یادآوری میکند. برای خاموش کردن این بوق، فقط کافی است دکمه‌ی تایمر را فشار دهید.

**i** لطفاً توجه کنید: تایمر دستگاه را خاموش نمیکند

**i** لطفاً توجه کنید: در حین پخت، برای اضافه کردن مواد غذایی یا مشاهده‌ی وضعیت پخت شما می‌توانید درپوش (A) را بردارید. جریان هوای داغ به طور موقت متوقف می‌شود، با بستن درپوش دوباره شروع به کار می‌کند.

**i** لطفاً توجه کنید: اگر دکمه‌ی ON/OFF روشن است. بیرون آوردن ظرف دستگاه را خاموش می‌کند. با قرار دادن مجدد ظرف در دستگاه دوباره شروع به کار می‌کند.

• با فشار دادن مجدد دکمه‌ی (P)OFF/ON دستگاه را خاموش کنید.

## جداکردن تایمر


• برای جداکردن تایمر (N) از بدنه‌ی دستگاه، قسمت چپ تایمر را فشار دهید، سپس آن را

چرخانده (شکل ۹) و بیرون بکشید (شکل ۱۰).

• برای قراردادن مجدد تایمر روی بدنه، آن را روی گیره‌های بدنه قرار دهید و تا جایی که امکان دارد به داخل فشار دهید تا محکم شود (شکل ۱۱) سپس طبق شکل ۱۲ آن را بچرخانید.

**i** لطفاً توجه کنید: برای تعویض باتری تایمر، با مرکز خدمات پس از فروش دلونگی تماس بگیرید.

## تمیزکاری و جمع‌آوری

 **خطر!** قبل از تمیزکاری دستگاه، همیشه دوشاخه‌ی دستگاه را از پریز برق جدا کنید و بگذارید تا دستگاه خنک شود.

هرگز دستگاه را در آب فرو نبرید و هرگز آن را

زیر شیر آب نیز نگیرید.

ورود آب به دستگاه، ممکن است منجر به برق گرفتگی شود.

• ظرف (F)، پارویی (E) و پنجره‌ی دید (C) را کاملاً با آب داغ و مایع ظرفشویی خنثی بشویید. ظرف را نیز میتوانید در ماشین ظرفشویی بشویید. شستشوی مکرر ظرف میتواند خاصیت پوشش سرامیکی آن را کاهش دهد.

• شبکه‌ی خروج هوای داغ (B) را بدون بیرون آوردن آن تمیز کنید.

**i** لطفاً توجه کنید: برای جداکردن ذرات غذا از درون ظرف، از اشیاء تیز، ساینده و فلزی استفاده نکنید زیرا این کار باعث آسیب دیدن پوشش سرامیکی میشود. فقط با دستمالی نرم و پاک کننده‌های خنثی آن را تمیز کنید.

## عیب‌یابی

مشکل	دلیل / راه حل
دستگاه گرم نمیشود	ممکن است عملکرد فیوز گرمایش دچار اختلال شده است. با مرکز خدمات پس از فروش دلونگی تماس بگیرید
ظرف به درستی در جای خود قرار نمی‌گیرد و دستگاه کار نمی‌کند.	ظرف را به درستی در جای خود قرار دهید
درپوش به درستی بسته نمی‌شود و دستگاه کار نمی‌کند.	درپوش را ببندید
پارویی نمی‌چرخد	بعد از شروع پخت چند دقیقه صبر کنید

## جدول پخت

### سیب زمینی

پارویی	زمان پخت (دقیقه)	روغن	مقدار	نوع	غذا
بله	۴۰-۴۲	سطح ۴	۱/۵ کیلوگرم *	تازه	سیب زمینی معمولی بریده شده در ابعاد ضخیم ۱×۱ ساتی متر
بله	۳۵-۳۷	سطح ۳	۱/۲۵ کیلوگرم *		
بله	۳۰-۳۲	سطح ۲	۱ کیلوگرم *		
بله	۲۵-۲۷	سطح ۱	۷۵۰ گرم *		
بله	۳۶-۳۸	بدون روغن	۱/۲۵ کیلوگرم	یخ زده	
بله	۳۰-۳۲	بدون روغن	۱ کیلوگرم		
بله	۲۶-۲۸	بدون روغن	۷۵۰ گرم		
بله	۲۰-۲۲	بدون روغن	۵۰۰ گرم		
بله	۳۷	سطح ۳	۱ کیلوگرم	تازه	سیب زمینی کبابی
بله	۳۲	بدون روغن	۱ کیلوگرم	یخ زده	سیب زمینی سه گوش
بله	۴۰	بدون روغن	۱ کیلوگرم	یخ زده	سیب زمینی ریز
بله	۲۶	بدون روغن	۷۵۰ گرم	یخ زده	کوفته سیب زمینی

(\*) وزن سیب زمینی پوست کنده نشده

## گوشت - مرغ

غذا	نوع	مقدار	روغن	زمان پخت (دقیقه)	پارویی	راهنمایی
ناگت مرغ	یخ زده	۷۵۰ گرم	بدون روغن	۲۰	بله	---
ران مرغ	یخ زده	۶۵۰ گرم	بدون روغن	۳۵	خیر	۲-۳ بار برگردانید
سینه مرغ	تازه	۳۰۰ گرم	بدون روغن	۲۰	بله	---
گوشت گوساله پخته شده	تازه	۶۰۰ گرم	سطح ۲	۲۷	بله	---
گوشت گوساله تکه شده	تازه	۳ تکه	بدون روغن	۲۵	خیر	بعد از ۱۵ دقیقه برگردانید
گوشت دنده گوساله	تازه	۱۲۰۰ گرم	بدون روغن	۳۵	خیر	۲-۳ بار برگردانید
انواع گوشت کباب	تازه	۸۰۰ گرم	بدون روغن	۲۲	خیر	۲-۳ بار برگردانید
همبرگر	تازه	۴ تکه	بدون روغن	۲۵	خیر	بعد از ۱۵ دقیقه برگردانید
گوشت قلقلی	تازه	۴۵۰ گرم	بدون روغن	۲۷	بله	---

## ماهی - میگو

غذا	نوع	مقدار	روغن	زمان پخت (دقیقه)	پارویی	راهنمایی
ماهی سوخاری	یخ زده	۱۸ تکه	بدون روغن	۱۹-۲۲	خیر	بعد از ۱۲ دقیقه برگردانید.
استیک قزل آلا	تازه	۴۰۰ گرم	بدون روغن	۱۷-۲۰	خیر	بعد از ۱۱ دقیقه برگردانید.

فيله قزل آلا	تازه	۳۵۰ گرم	بدون روغن	۱۲-۱۵	خیر	بعد از ۹ دقیقه برگردانید.
گوش ماهی	تازه	۴ تکه	بدون روغن	۱۷-۲۰	خیر	---
ماهی مرکب	تازه	۸ تکه	سطح ۱	۱۷-۲۰	خیر	---
میگوی شاخدار	تازه	۶۰۰ گرم	سطح ۱	۱۷-۲۰	بله	---
میگو	تازه	۸۰۰ گرم	سطح ۱	۲۲	بله	---

#### سیب زمینی - میوه

غذا	نوع	مقدار	روغن	زمان پخت (دقیقه)	پارویی
کدو مسمایی (سبز)	تازه	۶۰۰ گرم	سطح ۵	۲۰-۲۵	بله
بادمجان	تازه	۶۰۰ گرم	سطح ۳	۲۰-۲۵	بله
قارچ	تازه	۶۰۰ گرم	سطح ۲	۱۵-۲۰	بله
مارچوبه	تازه	۸۰۰ گرم	سطح ۵	۲۵-۳۰	بله
میوه	تازه	۳۰۰ گرم	بدون روغن	۱۵-۱۸	خیر

## دیگر غذاها

غذا	نوع	مقدار	روغن	زمان پخت (دقیقه)	پارویی	راهنمایی
پاییا (غذای اسپانیایی)	یخ زده	۶۰۰ گرم	بدون روغن	۱۷-۱۵	بله	یک بار هم بزنید
نوچی آلاسورنتینا (غذای ایتالیایی)	یخ زده	۵۵۰ گرم	بدون روغن	۱۵-۱۳	بله	یک بار هم بزنید
پیازهای حلقه‌ای	یخ زده	۱۵-۱۲ تکه	بدون روغن	۱۷-۱۵	خیر	به طور یکدست کف ظرف پهن کنید. بعد از ۱۰ دقیقه برگردانید



## خدمات پس از فروش رایگان از طریق پست در سراسر کشور



۱ با شماره تلفن ۰۲۱-۲۳۲۸ تماس گرفته و کالا را به مأمور پست تحویل دهید.

۲ کالای شما در مرکز ATD Service به طور رایگان تعمیر می‌شود.

۳ کالای تعمیر شده، از طریق پست در اسرع وقت در منزل شما خدمتتان تحویل می‌گردد.



☎ (۰۲۱) ۲۳۲۸

[www.atd-group.com](http://www.atd-group.com)





[www.delonghi.ir](http://www.delonghi.ir)

☎ ۰۲۱-۲۳۲۸