

**DeLonghi**

دفرنچه راهنمای فارسی



FH 1363

---

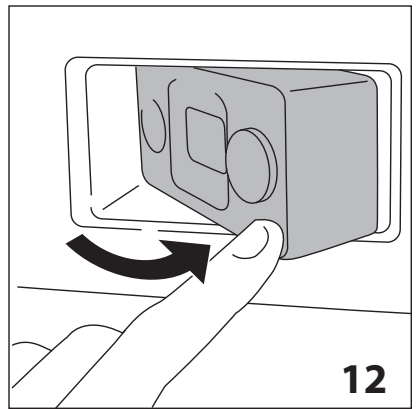
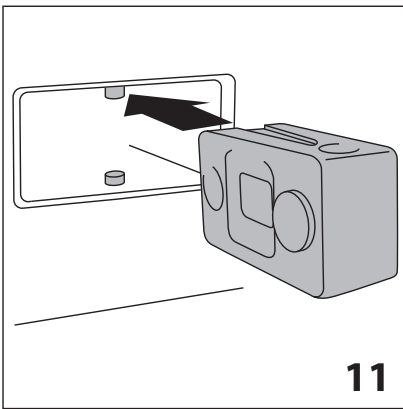
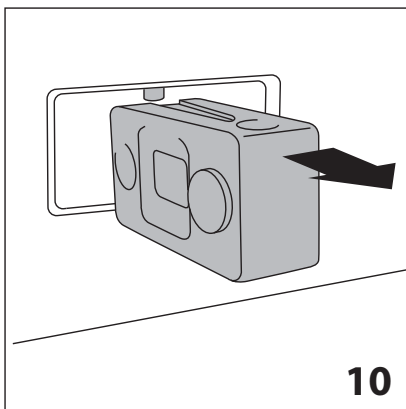
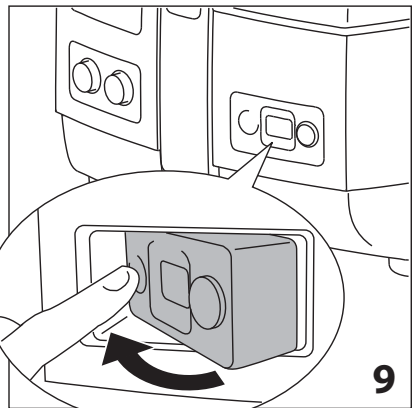
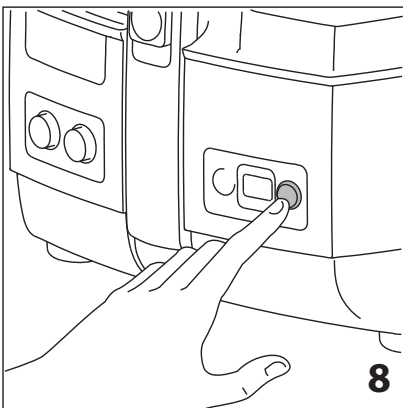
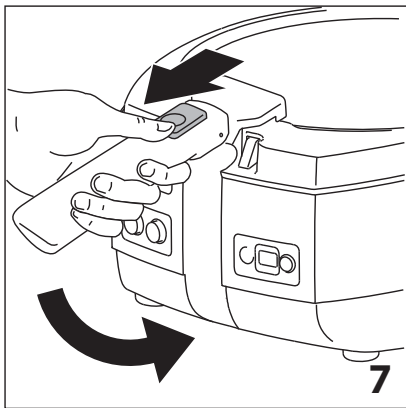
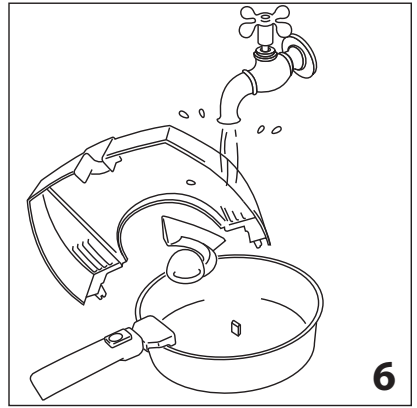
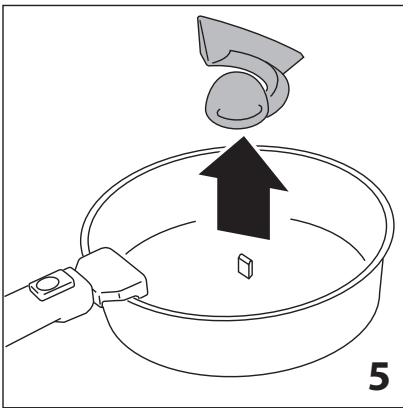
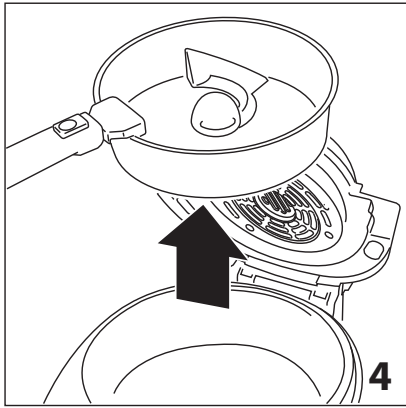
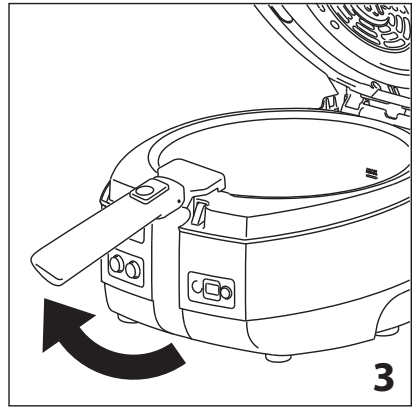
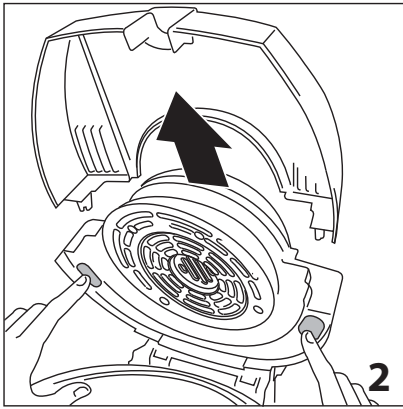
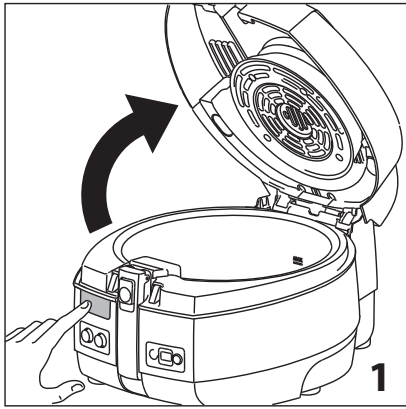
FH1163 FH1363

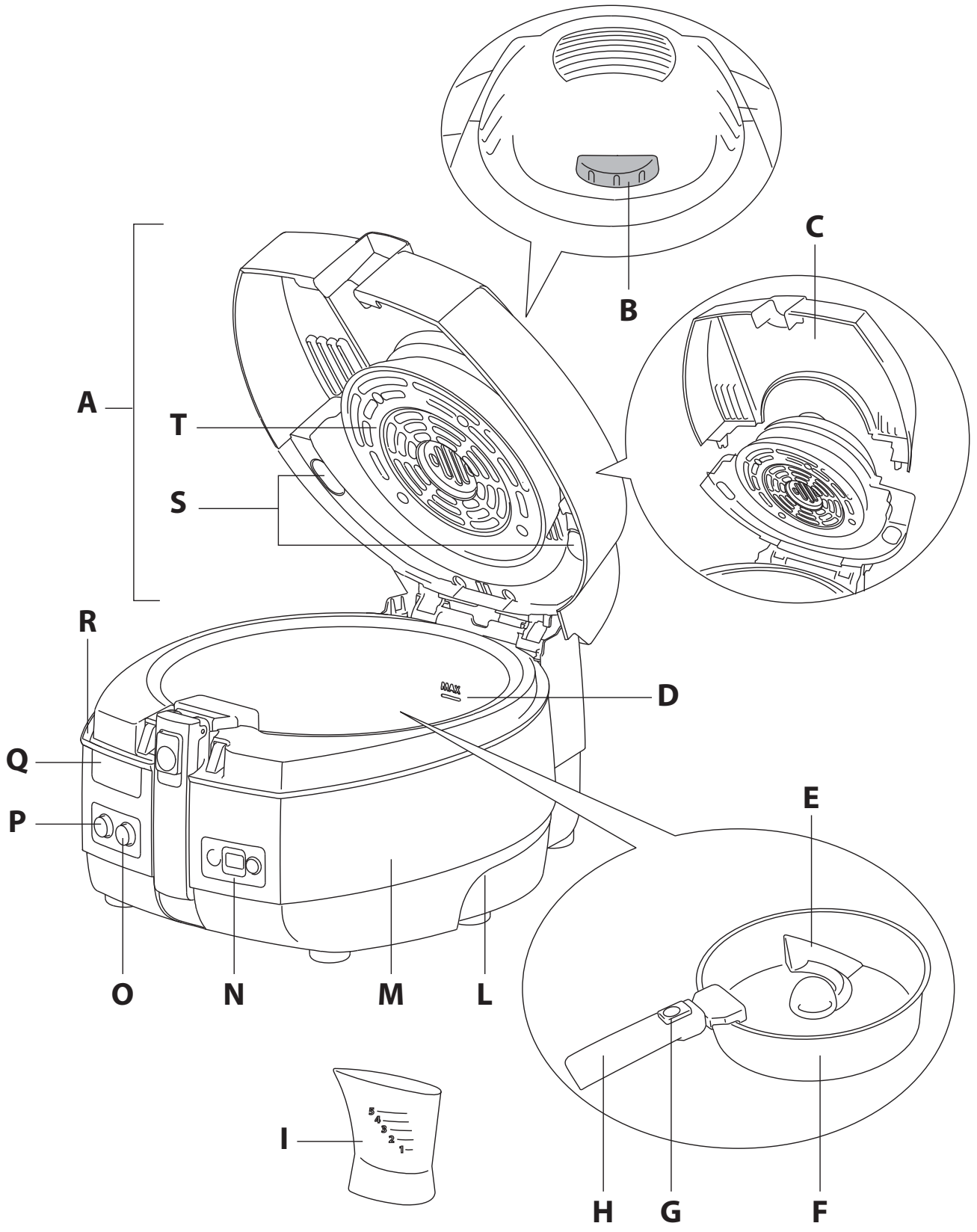
MULTIFRY



---

**DeLonghi**





## نکات ایمنی مهم

دفترچه راهنما را قبل از استفاده از دستگاه، به دقت و به طور کامل مطالعه کنید. این دفترچه راهنما را برای مراجعات بعدی نگه دارید.

• اگر سیم برق آسیب دیده باشد، باید توسط سازنده یا نمایندگی مجاز خدمات مشتریان تعویض گردد تا از خطرات احتمالی پیشگیری شود.

• هرگز دستگاه را در آب فرو نبرید.

• هنگامی که دستگاه در حال استفاده است، درب و سطوح خارجی در دسترس بسیار داغ می شوند.

• همواره از دستگیره، دسته ها و دکمه ها استفاده کنید.

• در صورت نیاز از دستکش های ویژه فر استفاده کنید.

• این دستگاه برقی با دمای بالا عمل می کند و ممکن است باعث سوختگی گردد.

• کودکان 8 سال به بالا و اشخاصی که دچار ناتوانی های جسمی، حسی یا روانی هستند و یا از دانش و تجربه کافی جهت استفاده از این محصول برخوردار نیستند فقط در صورتی می توانند از این وسیله استفاده کنند که شخصی که مسئول ایمنی آنها است بر کار آنها نظارت کند یا درباره استفاده از دستگاه به نحو ایمن و درک خطرات احتمالی به آنها آموزش داده باشد.

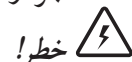
• باید از کودکان مراقبت شود تا مبادا با این دستگاه بازی کنند کودکان نباید در تمیز کردن یا انجام کارهای مربوط به نگهداری دستگاه دخالت کنند مگر آنکه هشت سال به بالا داشته باشند و دائماً بر کار آنها نظارت شود. دستگاه و سیم برق آن را دور از دسترس کودکان زیر هشت سال نگه دارید.

• زمانی که فر خالی است آن را از قبل گرم نکنید.

• از دستگاه بدون غذا استفاده نکنید. ممکن است به آن آسیب برسانید. این دستگاه فقط برای کاربرد خانگی طراحی شده است.

• این دستگاه جهت استفاده در موارد زیر طراحی نشده است: آشپزخانه های کارکنان در فروشگاه ها، ادارات و سایر محل های کار، خانه باغ ها، هتل ها، متل ها یا سایر مراکز مسکونی، و مسافرخانه ها.

• این دستگاه نباید با یک زمان سنج یا کنترل از راه دور مجزا راه اندازی شود.



عدم رعایت این هشدار ممکن است صدمات جانی شدید و حتی مرگ بر اثر برق گرفتگی را در پی داشته باشد.

• قبل از استفاده از دستگاه بررسی کنید که ولتاژ شبکه اصلی برق با ولتاژ درج شده بر روی لوح اطلاعات دستگاه یکسان باشد.

• دستگاه را تنها به پریزی با اتصال زمین کارآمد و

حداقل توان 10 آمپر وصل کنید. در صورت عدم رعایت قوانین بازردارنده از هر گونه حوادث، شرکت سازنده هیچ گونه مسئولیتی را بر عهده نخواهد گرفت.



عدم رعایت این هشدارها می تواند به سوختگی منجر شود.

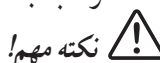
• هنگام استفاده از دستگاه داغ می شود. آن را در دسترس کودکان رها نکنید.

• تنها با استفاده از دستگیره ها دستگاه را جابجا کنید.

• هرگز دستگاه را بدون استفاده از دستگیره های کاسه جابجا نکنید.

• هرگز کابل برق را از لبه جایی که دستگاه پر روی آن قرار دارد اویزان رها نکنید ممکن است کودکی آن را بگیرد و یا در مسیر حرکت کاربر بیفتد.

• ممکن است از دریچه ها بخار داغ خارج شود. بسیار مراقب باشید!



عدم رعایت این هشدارها می تواند به صدمات جانی یا آسیب دیدن دستگاه منجر شود.

• هرگز دستگاه را در نزدیکی منابع گرمایی قرار ندهید.

• کاسه به طور خودکار بر روی پین مرکزی قرار می گیرد.

• برای پیشگیری از آسیب به آن، هرگز آن را برای یافتن محل صحیح با دست نچرخانید.

• هرگز چیزی درون دهانه های تهویه فرو نکنید. بررسی کنید که مسدود نشده باشند.

• کاسه را بیش از حداکثر میزان (R) از مایع پر نکنید.



این نماد نشانه توصیه ها و اطلاعات مهم برای کاربر است.

• قبل از استفاده از دستگاه برای اولین بار، هر گونه کاغذ و سایر مواد درون آن از قبیل مقواهای محافظی، کتابچه ها، کیسه های پلاستیکی و غیره را از آن خارج کنید.

• قبل از استفاده از دستگاه برای اولین بار، کاسه، همزن و درب آن را در آب داغ و مایع ظرفشویی بشوید.

• پس از انجام کار، تمامی قطعات را کاملاً خشک کنید و تمام آب باقیمانده در کف کاسه را پاک کنید.

• طبیعی است که در اولین استفاده دستگاه بوی نویی بدهد. اتاق را تهویه کنید.

• دستگاه باید در فاصله حداقل 20 سانتی متر از پریز برق متصل به آن قرار داشته باشد.

FH1363

FH1163

اندازه (طول X ارتفاع X عمق): 395x325x290 میلی متر 395x325x270  
 وزن: 4,8 کیلوگرم 5 کیلوگرم  
 برای آگاهی از جزئیات بیشتر، به پلاک مشخصات نصب شده روی دستگاه مراجعه کنید.



- این دستگاه مطابق با دستورالعمل‌های EU زیر است:
- دستورالعمل ولتاژ پایین 2006/95/CE و اصلاحیه‌های بعدی؛
- این دستگاه مطابق با دستورالعمل 2004/108/CE درباره سازگاری الکترومغناطیسی و مقررات اروپایی شماره 1935/2004 مورخ 27/10/2004 درباره موادی که در تماس با مواد غذایی هستند طراحی و ساخته شده است.
- قوانین احتیاطی اروپا 1275\2008

- آن را با آب داغ و مایع ظرفشویی خنثی بشویید.
- برای این منظور، به شرح زیر عمل کنید:
- با فشار دادن دکمه (Q) درپوش (A) را باز کنید (تصویر 1)
- دریچه نمای متحرک (C) را با فشار دادن دو دکمه (S) باز کنید (تصویر 2).
- دستگیره کاسه (H) را بلند کنید تا صدای «کلیکی» را بشنوید (تصویر 3).
- کاسه (F) را با کشیدن به سمت بالا بیرون بیاورید (تصویر 4).
- همزن (E) را از محفظه آن بیرون بیاورید (تصویر 5).
- کاسه (F)، همزن (E) و دریچه نمای متحرک (C) را بشویید (تصویر 6).
- پس از انجام کار، تمامی قطعات را کاملاً خشک کنید و تمام آب باقیمانده در کف کاسه (F) را پاک کنید.

### طبخ با همزن

- i** لطفاً توجه داشته باشید: این نوع طبخ به طور ویژه برای پختن سیب زمینی مناسب است.
- کاسه (F) را مجدد در بدنه دستگاه (M) قرار دهید و مطمئن شوید که به درستی جاگذاری شده باشد.
- دستگیره کاسه (H) را با استفاده از طوقه کشویی (G) پایین بکشید (تصویر 7).
- همزن (E) را وارد کنید و اطمینان کسب کنید که به درستی بر روی پین در کف کاسه قرار گرفته باشد.
- مواد مورد طبخ را در کاسه (F) قرار دهید و میزان درج شده در جدول‌ها/دستور پخت را رعایت کنید.
- طبق دستورالعمل روغن اضافه کنید و به مقادیر درج شده در جدول‌ها/دستور پخت رجوع کرده و از پیمانه (I) استفاده کنید.
- درب (A) را بگذارید.
- دوشاخه دستگاه را به پریز بزنید.
- گردونه دما (B) را بر روی درجه مورد نیاز تنظیم کنید (به جدول‌ها/دستور پخت رجوع کنید).
- طبق دستور پخت، دکمه المنت گرمایی (O) را فشار دهید (به جدول‌ها/دستور پخت رجوع کنید).
- دکمه روشن/خاموش (P) را فشار دهید. چراغ دکمه روشن می‌شود.
- پخت شروع می‌شود.
- زمان پخت را با فشار دادن دکمه زمان سنج (N) تنظیم کنید (تصویر 8). حالت تنظیم دقیقه روی صفحه نمایش ظاهر می‌شود.
- فورا بعد از آن، شماره شروع به چشمک زدن می‌کند. این به این معناست که زمان پخت شروع شده است. دقیقه آخر به ثانیه نشان داده می‌شود.

### امحاء

مطابق با دستورالعمل شماره 2002\96\EC نباید دستگاه را همراه با زباله‌های خانگی دفع کرد، بلکه باید آن را به یک مرکز مجاز تفکیک و بازیافت زباله تحویل داد.



### شرح دستگاه

A	درب
B	گردونه‌ی دما
C	دریچه نمای متحرک
D	حداکثر میزان
E	همزن
F	کاسه روکش سرامیکی
G	طوقه کشویی دستگیره
H	دستگیره کاسه
I	سنجه روغن (میزان 1 تا 5)
M	بدنه دستگاه
N	زمان سنج متحرک
O	دکمه المنت گرمایی تحتانی
P	دکمه چراغ دار روشن/خاموش
Q	دکمه باز کردن درب
R	سینی تقطیر
S	دکمه‌های باز کردن دریچه نما
T	گریه تخلیه هوای داغ

### نصب دستگاه

**i** لطفاً توجه داشته باشید: قبل از استفاده از دستگاه برای اولین بار، کاسه (F)، همزن (E) و دریچه نمای متحرک (C)

- تنظیم کنید. زمانی که صفحه نمایش بازنشانی شد، مراحل را تکرار کنید.
- زمان سنج زمان پایان پخت را با دو نمونه صدای بوق با وقفه ای 20 ثانیه ای اعلام می کند. برای خاموش کردن اعلان صوتی، کافی است دکمه زمان سنج را فشار دهید.
- **i لطفاً توجه داشته باشید:** زمان سنج، دستگاه را خاموش نمی کند.
- **i لطفاً توجه داشته باشید:** برای تضمین کسب بهترین نتایج، همزن (E) چند دقیقه بعد از شروع پخت شروع به چرخیدن می کند.
- **i لطفاً توجه داشته باشید:** در طول پخت، می توانید درب (A) را برای اضافه کردن مواد یا سرکشی به غذا بردارید. تهویه کمی بعد متوقف می شود و سپس بعد از اینکه درب را گذاشتید شروع می شود.
- **i لطفاً توجه داشته باشید:** اگر دکمه روشن/خاموش روشن باشد، با بیرون کشیدن کاسه دستگاه خاموش می شود. زمانی که دوباره کاسه در دستگاه گذاشته شود، مجدد شروع به کار می کند.
- در پایان طبخ، اگر المنت گرمایی تحتانی (O) استفاده شده است، دکمه المنت گرمایی تحتانی را دوباره فشار دهید تا خاموش شود.
- با فشار دادن مجدد دکمه روشن/خاموش (P) دستگاه را خاموش کنید؛

#### طبخ بدون همزن

- **i لطفاً توجه داشته باشید:** این نوع طبخ به طور ویژه برای پخت دسر، کیک، شیرینی جات و پیتزا مناسب است.
- کاسه (F) را مجدد در دستگاه (M) قرار دهید و مطمئن شوید که به درستی جاگذاری شده باشد.
- دستگیره کاسه (H) را با استفاده از طوقه کشویی (G) پایین بکشید (تصویر 7).
- مواد مورد طبخ را در کاسه (L) قرار دهید و میزان درج شده در جدول ها/دستور پخت را رعایت کنید.
- طبق دستورالعمل روغن اضافه کنید و به مقادیر درج شده در جدول ها/دستور پخت رجوع کرده و از پیمانه (I) استفاده کنید.
- درب (A) را بگذارید.
- دوشاخه دستگاه را به پریز بزنید.
- گردونه دما (B) را بر روی درجه مورد نیاز تنظیم کنید (به جدول ها/دستور پخت رجوع کنید).
- طبق دستور پخت، دکمه المنت گرمایی (O) را فشار دهید (به جدول ها/دستور پخت رجوع کنید).

#### بیرون کشیدن زمان سنج

- برای بیرون کشیدن زمان سنج (N) از محفظه آن، سمت چپ صفحه نمایش را فشار دهید، سپس آن را بچرخانید (تصویر 9) و بیرون بکشید (تصویر 10).
- برای جاگذاری مجدد زمان سنج، آن را بر روی پین های درون محفظه قرار داده و تا جایی که قفل شود فشار دهید (تصویر 11)، سپس آن را طبق تصویر 12 بچرخانید.

**ⓘ لطفاً توجه داشته باشید:** برای تعویض باتری زمان سنج، با نمایندگی مجاز خدمات مشتریان تماس بگیرید.

کاملاً با آب داغ و مایع ظرفشویی خنثی بشویید. کاسه را می‌توان با ماشین ظرفشویی شست. شستشوی مکرر ممکن است خاصیت روکش سرامیکی را کاهش دهد.

• گریه تخلیه هوای داغ (T) را بدون بیرون آوردن آن تمیز کنید.

**ⓘ لطفاً توجه داشته باشید:** هرگز از مواد ساینده یا محلول‌های پاک‌کننده برای تمیز کردن کاسه (F) استفاده نکنید. آن را تنها با پارچه ای نرم و محلولی خنثی تمیز

### تمیزکاری و نگهداری

**⚠ خطر!** قبل از تمیز کردن دستگاه، همواره آن را از پریز برق بکشید و بگذارید خنک شود. هرگز دستگاه را در آب فرو نبرید و آن را در زیر شیر آب نگیرید. اگر آب واردی دستگاه شد، ممکن است موجب برق‌گرفتگی شود.

• کاسه (F)، همزن (E) و دریچه نما (C) را

### عیب یابی

علت/راه حل	نقص
ممکن است فیوز خودکار گرمایی فعال شده باشد. با مرکز خدمات مشتریان شرکت تماس بگیرید.	دستگاه گرم نمی‌شود
کاسه را به درستی جاگذاری کنید	کاسه به درستی جاگذاری نشده است و دستگاه عمل نمی‌کند
درب را ببندید	درب به درستی بسته نشده است و دستگاه عمل نمی‌کند
اطمینان حاصل کنید که دکمه المنت گرمایی تحتانی (O) را فشار داده باشید	غذای کف کاسه خام است
تا چند دقیقه بعد از شروع پخت صبر کنید	همزن (E) نمی‌چرخد

### جدول‌های پخت

#### سیب زمینی

دما گردویی	المنن گرمایی	رنگ	زمان پخت (دقیقه)		روغن	مقدار	نوع	دستور پخت
			FH1363	FH1163				
4	روشن	بله	40-43	-	میزان 5	1.7 کیلوگرم (*)	تازه	سیب زمینی استاندارد 10x10
4	روشن	بله	37-40	37-40	میزان 4	1.5 کیلوگرم (*)		
4	روشن	بله	35-35	32-35	میزان 3	1.25 کیلوگرم (*)		
4	روشن	بله	25-28	27-30	میزان 2	1 کیلوگرم (*)		
4	روشن	بله	21-23	23-25	میزان 1	750 گرم (*)		
4	روشن	بله	42-45	-	بدون	1.5 کیلوگرم	منجمد	
4	روشن	بله	35-38	33-36	بدون	1.25 کیلوگرم		
4	روشن	بله	29-32	27-30	بدون	1 کیلوگرم		
4	روشن	بله	24-26	24-26	بدون	750 گرم		
4	روشن	بله	18-20	18-20	بدون	500 گرم		
4	روشن	بله	35	35	میزان 3	1 کیلوگرم	تازه	سیب زمینی کبابی
4	روشن	بله	32	30	بدون	1 کیلوگرم	منجمد	قطعه‌های سیب زمینی
4	روشن	بله	40	38	بدون	1 کیلوگرم	منجمد	سیب زمینی جدید
4	روشن	بله	26	24	بدون	750 گرم	منجمد	کوفته برنجی

(\*) پوست کنده

## گوشت - ماکیان

راهنمایی‌ها	گر دونه‌ی دما	المنت گریز پخت	همزن	زمان پخت (دقیقه)		روغن	مقدار	نوع	دستور پخت
				FH1363	FH1163				
-	4	روشن	بله	18	18	بدون	750 گرم	منجمد	ناگت مرغ
2-3 بار بچرخانید	4	خاموش	خیر	35	35	بدون	650 گرم	تازه	ران مرغ
-	4	روشن	خیر	15	15	بدون	300 گرم	تازه	سینه مرغ
-	4	روشن	بله	25	25	میزان 2	600 گرم	تازه	گوشت گوساله تفت آب پزی شده
بعد از 15 دقیقه بچرخانید	4	خاموش	خیر	28	25	بدون	3 تکه ای	تازه	سوسیس خوک
2-3 بار بچرخانید	4	خاموش	خیر	33	30	بدون	6 تکه ای	تازه	گوشت دنده خوک
2-3 بار بچرخانید	4	خاموش	خیر	38	35	بدون	1200 گرم	تازه	أضلع لحم الخنزیر
2-3 بار بچرخانید	4	خاموش	خیر	25	22	بدون	800 گرم	تازه	کباب
بعد از 15 دقیقه بچرخانید	4	خاموش	خیر	28	25	بدون	4 تکه ای	تازه	همبرگر
-	4	روشن	بله	25	25	بدون	450 گرم	تازه	کوفته قلقلی

## ماهی - صدف

گر دونه‌ی دما	المنت گریز پخت	همزن	زمان پخت (دقیقه)		روغن	مقدار	نوع	دستور پخت
			FH1363	FH1163				
4	روشن	خیر	23	20	بدون	18 تکه ای	منجمد	کباب لقمه ماهی
3	روشن	خیر	20	20	بدون	400 گرم	تازه	تکه ماهی آزاد
3	روشن	خیر	18	15	بدون	350 گرم	تازه	فیله قزل آلا
3	خاموش	خیر	20	17	بدون	4 تکه ای	تازه	حلزون دو کپه ای
3	روشن	خیر	20	20	میزان 1	8 تکه ای	تازه	ماهی مرکب تازه
3	روشن	بله	20	20	میزان 1	600 گرم	تازه	میگو ببری
3	روشن	بله	20	20	میزان 1	800 گرم	تازه	میگو

## سبزیجات

گر دونه‌ی دما	المنت گریز پخت	همزن	زمان پخت (دقیقه)		روغن	مقدار	نوع	دستور پخت
			FH1363	FH1163				
4	روشن	بله	20-25	20-25	5	600 گرم	تازه	کدو مسمایی
4	روشن	بله	20-25	20-25	3	600 گرم	تازه	بادمجان
4	روشن	بله	15-20	15-20	2	600 گرم	تازه	قارچ
4	روشن	بله	25-30	25-30	5	800 گرم	تازه	مارچوبه

اسنک - منجمد

دستور پخت	نوع	مقدار	روغن	زمان پخت (دقیقه)		همزن	المنت گرمایی	گروهی دما	راهنمایی ها
				FH1363	FH1163				
پیتزا	تازه	300 گرم	1	32	35	خیر	روشن	2	ماهیتابه را چرب کرده و آن را بعد از 20 دقیقه 180 درجه بچرخانید
	منجمد	450 گرم	بدون	20	25	خیر	روشن	2	بعد از 15 دقیقه 180 درجه بچرخانید
پای و چنچه خوش طعم	تازه	600 گرم	بدون	23	27	خیر	روشن	3	از کاغذ آشپزی استفاده کنید و بعد از 15 دقیقه 180 درجه بچرخانید
	منجمد	700 گرم	بدون	45	50	خیر	روشن	2	از کاغذ آشپزی استفاده کنید و بعد از 15 دقیقه 180 درجه بچرخانید
مینی پیتزا	منجمد	14 تکه ای	بدون	20	20	خیر	روشن	3	از کاغذ شیرینی پزی استفاده کنید
مینی دسرهای شام	منجمد	14 تکه ای	بدون	25	25	خیر	روشن	3	از کاغذ شیرینی پزی استفاده کنید
پایا	منجمد	600 گرم	بدون	15	15	بله	روشن	4	یک بار مخلوط کنید
النوکی بطریقه سورینتو	منجمد	550 گرم	بدون	13	13	بله	روشن	4	یک بار مخلوط کنید
حلقه پیاز	منجمد	12/15 تکه ای	بدون	15	15	خیر	روشن	4	به طور یکنواخت در کف کاسه پخش کنید

دسر، دیک و شیرینی جات

دستور پخت	نوع	مقدار	روغن	زمان پخت (دقیقه)		همزن	المنت گرمایی	گروهی دما	راهنمایی ها
				FH1363	FH1163				
تارت	تازه	700 گرم	بدون	50	50	خیر	روشن	2	کف ماهیتابه را کره و آرد مالی کنید و بعد از 40 دقیقه المنت گرمایی تحتانی را خاموش کنید
بنچیک	منجمد	4 تکه ای	بدون	35	35	خیر	روشن	2	از کاغذ آشپزی استفاده کنید و بعد از 12-13 دقیقه 180 درجه بچرخانید
بیسکوئیت	تازه	8 تکه ای	بدون	18	18	خیر	روشن	3	از کاغذ آشپزی استفاده کنید و بعد از 15 دقیقه 180 درجه بچرخانید
میوه	تازه	300 گرم	بدون	18	18	خیر	روشن	4	-



[www.delonghi.ir](http://www.delonghi.ir)

☎ ۰۲۱-۲۳۲۸