

# MIGEL



آب مرکبات گیری

GCS 198

English

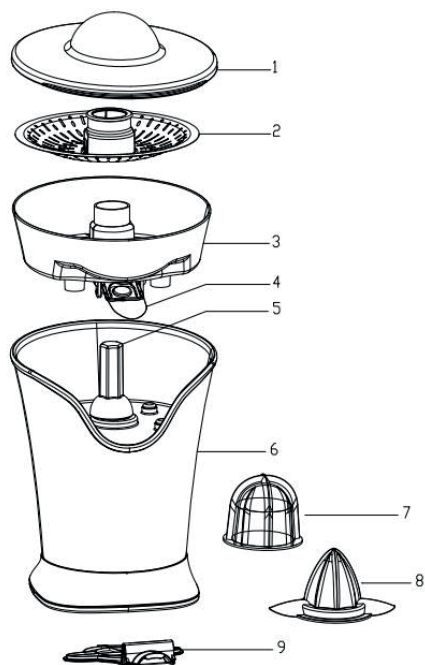
فارسی

Before operating this unit, Please read the instruction manual carefully.  
This product is for household use only.

### MAIN TECHNICAL PARAMETER

Model	Voltage	Rated Power
GCS 198	220-240V~50Hz	85W

### PRODUCT INTRODUCTION



1. LID
2. FILTER
3. CONTAINER
4. SPOUT
5. DRIVING SHAFT
6. MAIN BODY
7. ORANGE CONE
8. LEMON CONE
9. COVER LID

## IMPORTANT SAFEGUARDS

When using electrical appliances, basic safety precautions should always be followed including the following. Read all instructions before using.

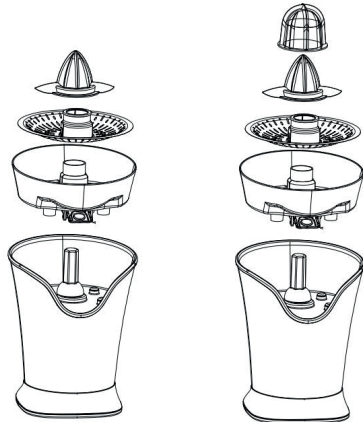
1. To protect against electrical shock, do not immerse cord, plug, or citrus juicer in water or other liquid.
2. Close supervision is necessary when any appliance is used by or near children.
3. If the power cord is damaged, it must be replaced by the manufacturer or its service agent or a similarly qualified person in order to avoid a hazard.
4. Avoid contacting moving parts.
5. Do not operate this appliance with a damaged cord or plug, or after the appliance malfunctions, or has been damaged in any manner, return the citrus juicer to the retail location where it was purchased for examination, repair, or adjustment.
6. Use this appliance only for its intended use as described by this manual. Do not use accessory attachments without recommending by the Electronics.
7. Do not use outdoors or operate where oxygen is not being administered or in the presence of explosive and/or flammable fumes.
8. Do not let cord hang over edge of table or counter, or touch hot surfaces.
9. This appliance is intended for household use ONLY; it is not for commercial or industrial use.
10. Switch off the appliance before changing accessories or approaching parts, which move in use.
11. Do not use the appliance if the rotating sieve is damaged.
12. This appliance is not intended for use by persons (including children) with reduced physical, sensory or mental capabilities, or lack of experience and knowledge, unless they have been given supervision or instruction concerning use of the appliance by a person responsible for their safety.
13. Children should be supervised to ensure that they do not play with the appliance.



## SAVE THESE INSTRUCTIONS

### PREPARING THE CITRUS JUICER FOR USE

Always clean cone, filter, container and spout before you use the appliance for the first time (see 'Cleaning')



For Lemon Juice

For Orange Juice

### HOW TO USE YOUR APPLIANCE

1. Place the main body on dry platform.
2. Put the Container onto the driving shaft .
3. Put the filter onto the Container.
4. Then insert the cone.
5. Plug in.
6. Switch the appliance on by pressing the halved fruit firmly onto the cone. The juice will be extracted quietly & quickly.
7. Put a Jar under spout. Flip the spout down. The instant flow system guides juice directly into Jar.
8. When finished, flip the spout up to prevent the juices from dripping.

9. Always clean the appliance immediately after use. (see in cleaning)
10. Cord and cone storage under the base of main body, place the cone into the hole then cover it, and exit cord through the opening at the back of the appliance.

## CLEAN

1. Please unplug the power cord to protect from electric shock while cleaning the machine, do not immerse main body and power cord in water.
2. Remove the cone, filter and container from the appliance.
3. Flip the spout down fully in order to clean it properly. The spout cannot be detached from the container.
4. Clean the cone, filter and container by using warm soapy water. Dry all parts. Do not clean these parts in a dishwasher.
5. Clean the main body by using a moist cloth.

## ENVIRONMENT FRIENDLY DISPOSAL



You can help to protect the environment!

Please remember to respect the local regulations: hand in the non working electrical equipments to an appropriate waste disposal center.

# Sanjeh

شرکت تولیدی بازرگانی  
سنجه کیش

## خدمات پس از فروش از طریق پست در سراسر کشور

با شماره تلفن: ۰۲۱-۲۳۲۸ تماس حاصل فرمایید.



واحد امور مشتریان توضیحات نحوه‌ی خدمات پستی را ارائه خواهند داد.



کالای خود را به مامور پست تحویل دهید.



کالای شما در خدمات پس از فروش مرکزی توسط تکنسین مجرب تعمیر خواهد شد.



کالای تعمیر شده، بازبینی و بسته‌بندی خواهد شد.



کالا در اسرع وقت توسط مامور پست درب منزل شما، تحویل داده خواهد شد.



## مشخصات کالا

• نام کالا: آب مرکبات گیر

• مدل: GCS198

• شماره سریال ساخت:

• تاریخ خرید:

• مهر و امضای فروشگاه:

Sanjeh

شرکت تولیدی بازرگانی  
سنجه کیش

• سال خدمات پس از فروش

www.sanjekish.com

www.2328.ir • info@2328.ir



مراکز خدمات پس از فروش:

تلفن: ۰۲۱-۲۳۲۸

دورنگار: ۰۲۱-۲۲۹۰۴۵۲۸

تلفن: ۰۲۱ ۲۲۶۳۰۵۵۸-۹

• تهران، خیابان شریعتی، پایین تر از پل رومی، شماره ۱۷۸

تلفن: ۰۲۱ ۷۷۹۰۵۱۱۵

• تهران، پایین تر از میدان هفت حوض، ترسیده به چهارراه تلفن خانه، پلاک ۴۲۹

مشتری گرامی،

شرکت تولیدی بازرگانی سنجه کیش (سهامی خاص) در راستای رفاه حال خریداران محترم و به پاس اعتمادی که به این مجموعه داشته اند، محصولات برقی خود را تحت پوشش ضمانت ۲۴ ماهه ی کاملاً رایگان، شامل: تعویض قطعات، همراه با ارائه کلیه ی خدمات مربوطه و همچنین تامین قطعات به مدت ۱۰ سال از تاریخ خرید، قرار داده است.

خواهشمند است هنگام خرید کالا موارد زیر را به دقت مطالعه فرمایید:

۱. خواهشمند است هنگام تحویل کالا، اطمینان حاصل نمایید که کالا از لحاظ ظاهری کاملاً سالم است و کسری لوازم ندارد. هرگونه شکستگی و عیوب ظاهری و کسری قطعات پس از تحویل، شامل خدمات مندرج در ضمانت نامه نخواهد شد.

۲. لطفاً پیش از استفاده ی کالا، دفترچه ی راهنما را به دقت مطالعه نمایید. دستورالعمل های ذکر شده و هشدارهای موجود در دفترچه ی راهنما، کاربر را در رابطه با نوسانات برق، اتصالات نامناسب، عیب یابی و ... آگاه نموده و همچنین نحوه ی صحیح نصب دستگاه و قطعات را آموزش می دهد (مراکز فروشگاهی و خدماتی ما، آماده ی ارائه ی آموزش کاربری رایگان به تمامی مشتریان گرامی هستند). برای دریافت دفترچه راهنمای محصولات به وبگاه [www.sanjehkish.com](http://www.sanjehkish.com) مراجعه نمایید.

۳. لطفاً توجه شود که ایرادات ناشی از عدم رعایت هشدارها و توصیه های ذکر شده در دفترچه ی راهنما مانند استفاده از آب با درجه ی سختی بالا، نادیده گرفتن برچسب های هشداردهنده و هر نوع استفاده ی صنعتی و/یا غیرخانگی که موجب بروز ایرادات فنی در دستگاه گردد، شامل مزایای ضمانت نامه نمی گردد.

۴. در طول دوره ی ضمانت، هزینه ی تعمیرات و نصب قطعات بدکی رایگان بوده ولی قطعات مصرفی مانند انواع فیلترها، پاکت ها، لوازم جانبی و .. شامل ضمانت رایگان نخواهند بود.

# Sanjeh

شرکت تولیدی بازرگانی  
سنجه کیش

۱۰ سال خدمات پس از فروش

[www.sanjehkish.com](http://www.sanjehkish.com)

[www.2328.ir](http://www.2328.ir) • [info@2328.ir](mailto:info@2328.ir)



مراکز خدمات پس از فروش:

تلفن: ۰۲۱-۲۳۲۸

دورنگار: ۰۲۱-۲۲۹۰۴۵۲۸

تلفن: ۰۲۱ ۲۲۶۳۰۵۵۸-۹

• تهران، خیابان شریعتی، پایین تر از پل رومی، شماره ۱۷۸

تلفن: ۰۲۱ ۷۷۹۰۵۱۱۵

• تهران، پایین تر از میدان هفت حوض، نرسیده به چهارراه تلفن خانه، پلاک ۴۲۹



۱. جهت جلوگیری از خطر برق گرفتگی، قبل از شروع تمیزکاری دوشاخه را از پریز برق خارج نمایید، همچنین از فرو بردن بدنه اصلی دستگاه و دوشاخه و کابل در آب پرهیز نمایید.
۲. سری های مخروطی، صافی و ظرف را از دستگاه جدا نمایید
۳. مخروط، صافی و نگه دارنده ی صافی را با آب گرم و کف صابون بشوید و همه ی اجزای آن را خشک کنید. این قطعات را در ماشین ظرفشویی نشوید.
۴. جهت شستشوی سری های مخروطی، صافی و ظرف، از آب گرم به همراه مقداری کف استفاده نمایید. سپس تمامی قطعات را خشک نمایید. از شستشوی قطعه های ذکر شده در دستگاه ظرف شوی خودداری نمایید.
۵. جهت تمیزکاری بدنه اصلی دستگاه می بایست از پارچه ای مرطوب استفاده نمایید یا زیر شیر آب نشوید.



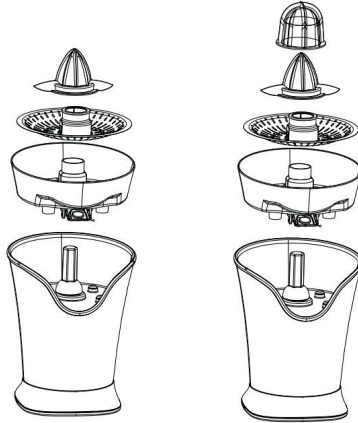
در پایان عمر مفید دستگاه آن را نباید مانند زباله های شهری دور انداخت آن را باید به مراکز محلی تفکیک زباله یا فروشنده هایی که این خدمات را ارائه میدهند تحویل داد. دور انداختن جدا گانه لوازم خانگی از پیامدهای احتمالی زیان آور برای محیط زیست و سلامت انسان که ناشی از دور انداختن نامناسب است پیشگیری میکند و امکان بازیافت مواد اصلی را فراهم می سازد و بدین وسیله صرفه جویی چشمگیری در انرژی و منابع صورت می گیرد. دور انداختن غیر قانونی دستگاه پیگرد قانونی دارد.

این راهنمایها را به خاطر بسپارید.



### پیش از اولین استفاده

قبل از اولین استفاده، سری های مخروطی، صافی، ظرف و ناودان دستگاه را به خوبی تمیز کنید.



برای آب گیری لیمو

برای آب گیری پرتقال

### روش استفاده

۱. پایه اصلی دستگاه را بر روی سطحی صاف و خشک قرار دهید.
۲. ظرف دستگاه را بر روی محور چرخان قرار دهید.
۳. صافی را بر روی ظرف بگذارید.
۴. سپس سری مخروطی را بر روی صافی قرار دهید.
۵. دوشاخه را به پریز برق متصل کنید.
۶. بعد از پایان آبگیری، برای جلوگیری از چکه و ریختن آبمیوه، دهانه را به سمت بالا ببرید.
۷. بعد از استفاده همیشه دستگاه را فوراً تمیز کنید (بخش تمیز کاری را ببینید)

از دستگاه استفاده نکنید.

۱۱. این دستگاه هرگز نباید توسط کودکان و افرادی که دچار ناتوانی ذهنی، جسمی و حسی می باشند مورد استفاده قرار گیرد، مگر اینکه تحت نظارت کامل قرار گرفته باشند و دستورالعمل های استفاده ایمن و صحیح از دستگاه توسط فردی مسئول به آن ها آموزش داده شود.

۱۲. از بازی کردن کودکان با دستگاه جلوگیری نمایید.

۱۳. - قبل از استفاده از دستگاه بررسی کنید که ولتاژ برق منطقه شما با ولتاژ برق نوشته شده بر روی دستگاه مطابقت داشته باشد.

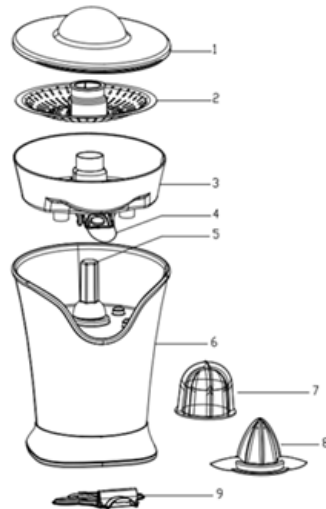
۱۴. - کودکان باید سرپرستی و نظارت شوند تا اطمینان حاصل شود که با وسیله بازی نمی کنند.

۱۵. - از دستگاه فقط برای گرفتن آب مرکبات استفاده کنید، هر استفاد هی دیگری از این دستگاه م تواند خطر آفرین باشد.

۱۶. - از تایمر خارجی یا سیستم ریموت کنترل مجزا برای دستگاه استفاده نمایید.

## اجزاء دستگاه

۱. درپوش
۲. نگه دارنده ی صافی
۳. صافی
۴. کاسه
۵. دهانه ی ظرف
۶. موتور دستگاه
۷. سری مخروطی (مخصوص پرتقال)
۸. سری مخروطی (مخصوص لیمو)
۹. پوشش مخروط



مشترری گرامی، ضمن تشکر از حسن سلیقه و اعتماد شما به برند میگل، امیدواریم از کار با این دستگاه لذت ببرید

### مشخصات فنی

مدل	ولتاژ	توان
GCS 198	۲۴۰-۲۲۰ ولت / ۵۰ هرتز	۸۵ وات

### نکات ایمنی

قبل از استفاده تمام راهنمایی‌های این دفترچه را بخوانید. در هنگام استفاده رعایت نکات ذیل الزامیست

۱. برای جلوگیری از خطر برق گرفتگی سیم برق، دوشاخه یا بدنه‌ی دستگاه را در آب یا هر مایع دیگر فرو نبرید.
۲. در صورت آسیب دیدن کابل برق، دستگاه را جهت سرویس و یا تعویض قطعه فقط به مراکز مجاز خدمات پس از فروش مراجعه فرمایید.
۳. در صورت آسیب دیدن سیم دوشاخه بعد از بد کار کردن یا هر نوع آسیب دیدگی از دستگاه استفاده نکنید دستگاه را برای تعمیر . بازبینی و تنظیم به مرکز خدمات پس از فروش میگل و یا فروشگاه‌هایی که آن را خرید کرده اید برگردانید .
۴. در مکان‌های روباز و فضاهایی که اکسیژن در آن جریان ندارد یا در کنار دود و گازهای انفجارزا و یا اشتعال‌زا از دستگاه استفاده نکنید.
۵. اجازه ندهیم سیم دستگاه از لبه‌های میز یا پیشخوان آشپزخانه آویزان بوده یا با سطوح داغ در تماس باشد.
۶. این دستگاه فقط برای مصارف خانگی در نظر گرفته شده‌است. برای مصارف تجاری و صنعتی از آن استفاده نکنید.
۷. هرگونه سرویس دستگاه باید در مرکز خدمات پس از فروش میگل صورت گیرد.
۸. برای قطع برق دستگاه صبر کنید تا موتور متوقف شود. سپس دوشاخه را از پریز برق جدا کنید.
۹. قبل از تعویض، جدا و یا سوار نمودن قطعات جانبی، حتما دستگاه را خاموش و دوشاخه را از پریز برق خارج نمایید.
۱۰. در صورت مشاهده ضربه خوردگی، تغییر شکل و هر گونه آسیب بر روی صافی،

# MIGEL



English

فارسی

Citrus  
Squeezer

GCS 198