

# MIGEL



آون برقی  
با فن هوای داغ  
و جوجه گردان  
**GEO 220**

English

فارسی

## مشتری گرامی ضمن تشکر از حسن سلیقه و اعتماد شما به برند میگل امیدواریم از کار با این دستگاه لذت ببرید.

### مشخصات فنی

ولتاژ: ..... ۲۴۰-۲۲۰ ولت  
 فرکانس: ..... ۵۰/۶۰ هرتز  
 توان: ..... ۱۵۰۰ وات  
 گنجایش: ..... ۲۲ لیتر  
 زمان سنج پخت: ..... مکانیکی، ۶۰ دقیقه  
 لوازم جانبی: ..... سینی غذا، دستگیره‌ی سینی، قفسه‌ی سیمی، سیخ جوجه گردان، انبر سیخ جوجه گردان

### نکات مهم ایمنی

قبل از استفاده لطفاً نکات ایمنی زیر را بخوانید.

۱. این وسیله برای استفاده توسط افراد (از جمله کودکان) با ناتوانی فیزیکی، حسی یا عقلی، یا افراد بی تجربه و ناآگاه نیست مگر اینکه با حضور سرپرست مسئول در قبال ایمنی آنها و با نظارت یا دادن دستورالعمل استفاده از وسیله باشد.
۲. کودکان باید سرپرستی و نظارت شوند تا اطمینان حاصل شود که با وسایل بازی نمی‌کنند.
۳. سطح پشت دستگاه باید جلوی دیوار قرار بگیرد.
۴. هنگام استفاده از دستگاه کودکان را از آن دور نگه دارید.
۵. با دستهای خیس به دستگاه دست نزنید. دوشاخه‌ی برق را کاملاً به پریز برق متصل کنید.
۶. برای جلوگیری از برق گرفتگی، سیم برق، دوشاخه و هیچ یک از اجزای دستگاه را در آب فرو نبرید. همیشه دوشاخه را بعد از استفاده از پریز برق جدا کنید.
۷. برای جدا کردن دوشاخه از پریز همیشه خود دوشاخه را بگیرید و بکشید. هرگز سیم برق را نکشید.
۸. هنگام روشن بودن دستگاه، قسمت‌های قابل دسترس دستگاه ممکن است داغ باشند. مراقب باشید هنگام روشن بودن دستگاه یا بعد از اتمام کار خودتان را نسوزانید. برای باز و بسته کردن در آون از دستگیره استفاده کنید.
۹. برای بیرون آوردن سینی پخت از آون از دستگیره‌ی سینی استفاده کنید.
۱۰. هیچ یک از مواد و اشیایی که در ادامه می‌آید را روی آون قرار ندهید: مقوا، پلاستیک، کاغذ، شمع یا مواد اشتعال‌زا

۱۱. هنگام بیرون آوردن سینی پخت و تخلیه‌ی روغن داغ درون آن کاملاً مراقب باشید.
۱۲. اشیاء سنگین روی در آون قرار ندهید.
۱۳. هنگام روشن بودن دستگاه هرگز آن را بدون نظارت رها نکنید.
۱۴. هنگام روشن بودن دستگاه و سریعاً پس از آن، آب روی در شیشه‌ای آون نریزید. این کار ممکن است باعث شکسته شدن شیشه شود.
۱۵. دستگاه را نزدیک اجاق گاز یا دیگر منابع گرمایشی با حرارت بالا یا مستقیماً روبروی پنکه که کنترل دمای صحیح آون را تحت تأثیر قرار می‌دهد نگذارید.
۱۶. این دستگاه فقط جهت مصرف خانگی بوده و هر گونه استفاده غیر خانگی شامل گارانتی و خدمات نمی‌باشد.
۱۷. اگر سیم برق دستگاه آسیب دیده است، برای جلوگیری از بروز خطر، تعویض آن فقط باید توسط پس از فروش میگل انجام گیرد.
۱۸. این دستگاه نباید توسط تایمری خارجی یا سیستم کنترل از راه دور به کار افتد.
۱۹. در یا سطوح خارجی دستگاه ممکن است هنگام کار داغ شوند.
۲۰. برای این دستگاه پریزی جداگانه در نظر بگیرید و از وصل کردن آن به پریز و یا سه راهی که چندین دستگاه به صورت همزمان به آن وصل می‌باشند خودداری کنید.
۲۱. برای جلوگیری از موارد احتمالی، قبل از تمیزکاری و نگه داری از جدا بودن دوشاخه از برق اطمینان حاصل نمایید.
۲۲. قبل از تمیزکاری دستگاه را خاموش کرده، دوشاخه را از برق بکشید صبر کنید تا دستگاه کاملاً خنک شود.
۲۳. لطفاً از اجزای دستگاه به گونه‌ای غیر از طراحی کارخانه استفاده نکنید، در غیر اینصورت برای کاربر خطرناک است.
۲۴. بهتر است در زمان عدم استفاده از دستگاه، دو شاخه را از پریز خارج نمایید.
۲۵. این دستگاه را دور از دسترس کودکان قرار دهید.
۲۶. دستگاه را روی سطحی صاف، خشک و پایدار قرار دهید.
۲۷. به هیچ عنوان از لوازم جانبی غیر اصلی استفاده نکنید، در غیر اینصورت دستگاه دچار آسیب دیدگی خواهد شد.
۲۸. زمانی که دستگاه آسیب دید، آنرا از برق جدا کرده، از دستگاه استفاده نکنید و به خدمات پس از فروش مجاز مراجعه نمایید. توجه داشته باشید به هیچ وجه به صورت شخصی اقدام به تعمیر ننمائید.
۲۹. جهت جلوگیری از خطرات برق گرفتگی، از وصل کردن دوشاخه به پریز برق

با دست های خیس به شدت خودداری کنید و به هنگام عدم از استفاده از دستگاه دوشاخه را از برق خارج کنید.

**۳۰.** از تماس کابل دستگاه با هرگونه اجسام تیز و داغ جلوگیری کنید، چرا که احتمال برق گرفتگی و آتش سوزی را به همراه خواهد داشت.

**۳۱.** در اولین استفاده، دستگاه ممکن است کمی بو بدهد که این اتفاق طبیعی می باشد.

**۳۲.** همیشه دوشاخه دستگاه را به پریزی که دارای اتصال زمین است وصل کنید. در صورتی که نیاز داشته باشید از کابل دیگر جهت گسترش طول سیم استفاده نمایید، کابل باید دارای سیم اتصال زمین باشد.

**۳۳.** قبل از وصل کردن دوشاخه دستگاه به پریز برق، مطمئن شوید که ولتاژ اشاره شده در لیبل زیر دستگاه با ولتاژ محل زندگی شما یکسان باشد.

**۳۴.** در صورت جابجایی محل زندگی، ولتاژ را بررسی نمایید و از تطابق آن با دستگاه اطمینان حاصل نمایید.

**۳۵.** دستگاه را از دسترس کودکان دور نگه دارید.

**۳۶.** از دستگاه فقط برای مصارفی که در دفترچه در نظر گرفته شده است، استفاده کنید.

**۳۷.** از لوازم جانبی که توسط شرکت میگل پیشنهاد نشده، استفاده نکنید.

**۳۸.** گوشت یا مرغ یخ زده را در دستگاه قرار ندهید. قبل از استفاده کامل یخ زدایی کنید.

**۳۹.** اگر شیشه درب ترک خورده است به منظور جلوگیری از خطرات احتمالی دستگاه را خاموش کرده و به یکی از نمایندگی های خدمات پس از فروش مراجعه نمایید.

**۴۰.** در طول استفاده دستگاه، از تماس با المنت های گرمای پرهیز شود.

**۴۱.** از تمیز کننده های ساینده زبر و یا وسایل خراشنده تیز فلزی به دلیل اینکه این اشیاء میتوانند بر روی سطح خراش ایجاد کنند و منجر به شکسته شدن شیشه شوند، جهت تمیز کردن درب شیشه ای آون استفاده نکنید.

**۴۲.** در مکان های روپاز و فضاهایی که اکسیژن در آن جریان ندارد یا در کنار دود و گازهای انفجارزا و یا اشتعال زا از دستگاه استفاده نکنید.

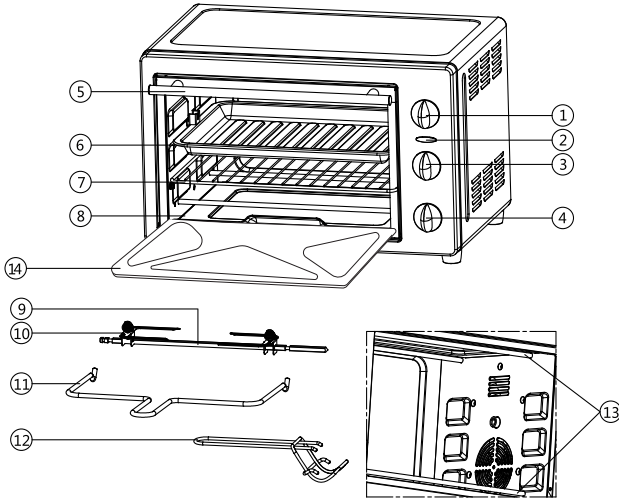
**۴۳.** این وسیله به منظور استفاده خانگی و یا موارد مشابه زیر در نظر گرفته شده است:

- آشپزخانه مخصوص کارکنان در فروشگاه ها، اداره ها و دیگر محیط های کاری

- خانه های روستایی

- استفاده مشتریان در هتل ها، متل ها و سایر محیط های مسکونی

- مهمان پذیرهایی که امکانات آن در حد محل خواب و صرف صبحانه است



- |                        |                        |
|------------------------|------------------------|
| ۱. کلید کنترل ترموستات | ۸. سینی خرده نان       |
| ۲. نشانگر توان         | ۹. سیخ جوجه گردان      |
| ۳. کلید کنترل عملکرد   | ۱۰. چنگال              |
| ۴. کلید کنترل تایمر    | ۱۱. دستگیره جوجه گردان |
| ۵. دستگیره در          | ۱۲. دستگیره سینی       |
| ۶. سینی پخت            | ۱۳. المنتهای گرمایش    |
| ۷. توری پخت            | ۱۴. سینی تمیزکاری      |

### دستورالعملهای کاربری

قبل از استفاده از آن برای اولین بار:

- ابتدا همه‌ی لوازم جانبی را از دستگاه خارج کرده و با مایع ظرفشویی ملایم تمیز و کاملاً با آب بشویید. سپس آنها را کاملاً خشک کرده و داخل دستگاه قرار دهید.
- برای زدودن بوهای مربوط به بسته‌بندی که ممکن است بعد از حمل هنوز داخل آن باقی مانده باشد، توصیه می‌شود به مدت ۱۵ دقیقه آن را در دمای MAX گرم کنید.

#### راهنمای صفحه‌ی کنترل:

- ولوم temperature: برای تنظیم دمای پخت (۰ تا ۲۳۰ درجه سانتی گراد)
- انتخابگر المنت گرمایشی



وضعیت اول: خاموش

وضعیت دوم: المنت بالا

وضعیت سوم: المنت پایین

وضعیت چهارم: المنت بالا و پایین

وضعیت پنجم: المنت بالا و پایین همراه با فن هوای داغ

وضعیت ششم: المنت بالا و جوجه گردان

وضعیت هفتم: المنت بالا، فن هوای داغ و جوجه گردان

۳. ولوم Timer: برای تنظیم زمان پخت از ۰ تا ۶۰ دقیقه

### روش استفاده از دستگاه

#### توصیه‌های مفید

به طور کلی لازم نیست قبل از شروع پخت، آون را از پیش گرم کنید. با این وجود ممکن است شما با از پیش گرم کردن آون، به نتایجی خوب در پخت بعضی از غذاها مانند گوشت‌های نرم و یا کیک دست یابید.

#### روش پخت

۱. مواد مورد نظر را درون سینی پخت قرار دهید.
۲. سینی پخت را در طبقه مورد نظر قرار داده و سپس درب آون را ببندید.
۳. عقربه‌ی زمان سنج پخت را روی زمان دلخواه قرار دهید.
۴. عقربه‌ی انتخابگر گرمایش را روی یکی از وضعیت‌های سوم تا پنجم قرار دهید.
۵. عقربه‌ی تنظیم‌گر دما را روی دمای دلخواه قرار دهید.
۶. وقتی پخت تمام شد، عقربه‌ی تنظیم‌گر دما و زمان را روی وضعیت "0" قرار دهید تا دستگاه خاموش شود.

#### روش گریل کردن

۱. شبکه توری جداشدنی را همراه با غذای روی آن و سینی پخت در وضعیت دلخواه درون آون بگذارید.
۲. در آون را ببندید و عقربه تایمر را روی زمان دلخواه تنظیم کنید.
۳. عقربه انتخابگر گرمایش را روی وضعیت‌های دوم تا پنجم قرار دهید.
۴. انتخابگر دما را روی دمای دلخواه بگذارید.
۵. وقتی زمان گریل کردن تمام شد، انتخابگر دما و زمان را روی وضعیت 0 قرار دهید تا آون خاموش شود. در آون را کمی باز بگذارید و صبر کنید تا جریان هوای داغ به مدت ۳ تا ۵ دقیقه به بالا برود. سپس در آون را کاملاً باز کنید.

## روش استفاده از جوجه گردان

۱. عقربه‌ی تنظیم‌گر دما را روی دمای دلخواه قرار دهید.
۲. انتخاب‌گر گرمایش را روی یکی از وضعیت‌های ششم یا هفتم قرار دهید. یکی از چنگک‌ها را داخل سیخ قرار دهید و پیچ آن را با انگشت شصت محکم کنید.
۳. گوشت، مرغ یا ماهی که می‌خواهید بپزید را کاملاً از قسمت گرد سیخ بگذرانید.
۴. چنگک دوم را داخل سیخ به صورتی که غذا را محکم نگهدارد وارد کرده و پیچ آن را محکم کنید.
۵. با دستمال نرم و مرطوب بدنه دستگاه را تمیز و سپس کاملاً خشک نمایید.
۶. قسمت گرد سیخ را در محور چرخنده قرار دهید. مطمئن شوید که انتهای مربعی شکل سیخ کاملاً روی تکیه‌گاه سیخ قرار گیرد. سپس سینی پخت را در طبقه پایین قرار دهید و درب آن را ببندید.
۷. عقربه‌ی زمان سنج پخت را روی زمان دلخواه قرار دهید.
۸. وقتی پخت تمام شد، عقربه‌ی تنظیم‌گر دما و زمان را روی وضعیت "0" قرار دهید.
۹. با استفاده از انبر سیخ جوجه‌گردان و قراردادن آن زیر شیارهای سیخ و آزادکردن سیخ از دو طرف، سیخ محتوی غذا را با دقت بیرون آورده و روی تخته‌ی برش یا سینی قرار دهید.

## تمیزکاری دستگاه

۱. برای جلوگیری از انباشت روغن در آن و پخش بوی ناخوشایند، لازم است که دستگاه را پس از استفاده تمیز کنید.
۲. قبل از تمیزکاری، و بعد از جداکردن سیم برق بگذارید دستگاه خنک شود.
۳. دستگاه، سیم برق و دوشاخه را در آب فرو نبرید یا زیر شیر آب نگیرید.
۴. قفسه‌ی سیمی و سینی پخت را با آب ولرم و مایع ظرفشویی بشوئید.
۵. با اسفنجی نرم، بیرون دستگاه را تمیز کنید.
۶. برای جلوگیری از آسیب به آن از تمیزکننده‌های سایا یا لوازم تیز استفاده نکنید.
۷. قبل از استفاده‌ی مجدد از دستگاه، بگذارید تا اجزای آن کاملاً خشک شود.

## بازيافت



این دستگاه را پس از مستعمل شدن همراه با دیگر زباله‌های معمول خانگی دور نیندازید. لازم است آن را به مراکز جمع‌آوری و تفکیک زباله تحویل دهید.

**Dear customer!**  
**Thanks for your worthwhile choice and confidence to Migel brand.**  
**We really hope that you enjoy operating this product.**

### Technical specifications

Voltage: .....220-240V  
 Frequency: .....50/60Hz  
 Power: .....1500W  
 Capacity: .....22L  
 Timer: .....Mechanical / 60min  
 Accessories ..... Food tray, tray handle, wire rack,  
 rotisserie, rotisserie handle

### Important safeguards

**Please read these instructions carefully before use.**

1. This appliance is not intended for use by persons (including children) with reduced physical, sensory or mental capabilities, or lack of experience and knowledge, unless they have been given supervision or instruction concerning use of the appliance by a person responsible for their safety.
2. Children should be supervised to ensure that they do not play with the appliance.
3. The rear surface shall be placed against a wall.
4. Keep away from children when using the set.
5. Do not operate the unit with wet hands. Insert the plug completely into the socket.
6. Return the unit to the FELLER authorized service center for repair once the electric cord is damaged.
7. To avoid electric shock, do not immerse cord, plug or any parts of the oven in the water, always unplug after use.
8. Always hold the plug when unplugging the cord. Never pull the cord.
9. Temperature of the accessible surfaces may be high when the appliance is operating. Be careful not to burn yourself during using or after using. Use the door handle to open and close the oven door.
10. Use tray handle to insert or remove the tray from the oven.
11. Do not put any of the following materials in or on the top of the unit: cardboard, plastic, paper, candle or flammable materials.
12. Use extreme caution when removing tray or disposing hot oil from the tray.
13. Do not set anything heavy on the open door.
14. Never leave the oven unattended during operation.

**15.** Do not splash water onto the glass during or immediately after use. It may cause the glass to break.

**16.** Do not put the oven close to a gas burner or other source of high temperature or direct to an electric fan which may affect proper temperature control.

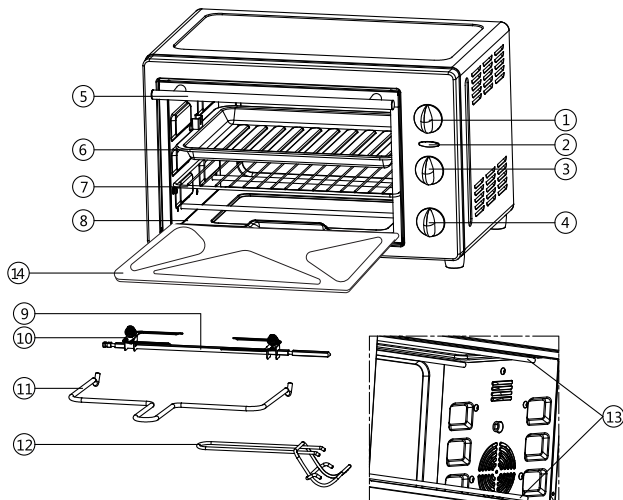
**17.** This unit is for HOUSEHOLD USE ONLY.

**18.** If the supply cord is damaged, it must be replaced by manufacturer, its service agent or similarly qualified persons in order to avoid the hazard.

**19.** This appliance is not intended to be operated by means of an external timer or separate remote-control system.

**20.** The door or the outer surface may get hot when the appliance is operating.

### Parts Description



- |                           |                     |
|---------------------------|---------------------|
| ① Thermostat control knob | ⑧ Crumb tray        |
| ② Power indicator         | ⑨ Rotisserie        |
| ③ Function control knob   | ⑩ Fork              |
| ④ Timer control knob      | ⑪ Rotisserie handle |
| ⑤ Door handle             | ⑫ Tray handle       |
| ⑥ Baking tray             | ⑬ Heating tube      |
| ⑦ Baking net              | ⑭ Cleaning tray     |

## Operation instructions

### Before using the oven for the first time:

1. Wash all the oven accessories with mild dish detergent and rinse thoroughly with clean water. Dry all accessories thoroughly and reassemble in the oven.
2. Heating up the oven at MAX temperature for approximately 15 minutes to eliminate packing odor that may remain after shipping.

## About the control panel

### 1. TEMPERATURE Dial Temperature adjusting 2. HEATING ELEMENT SELECTOR

Position 1: OFF

Position 2 Upper heating tube

Position 3 Lower heating tube

Position 4 Upper & lower heating tube

Position 5 Upper & lower heating tube with convection function

Position 6: Upper heating tube with rotisserie function

Position 7: Upper heating tube with convection & rotisserie function



3. TIMER Dial : Timer 0-60min adjusting

## Using your oven

### HELPFUL HINT

In general, it's not necessary to preheat the oven, you may have better results if you heat the oven before cooking some delicate meals, such as rare medium meat and cakes.

## How to bake



1. Place the removable grill into the desired position.
2. Place the tray on the grill, close the oven door
3. Turn the timer dial to the desired cooking time.
4. Turn the heater selector dial on the position 4 or 5.
5. Turn the temperature selector dial for the desired temperature.
6. When finished baking, turn the timer selector dial to position "0", to switch off the oven.

## How to broil

1. Place the removable grill with food and the all-purpose pan in to the desired position.

2. Close the oven door and turn the timer dial to the desired cooking time.
3. Turn the Heater Selector dial on the 2-7 position.
4. Turn the Temperature Selector dial for the desired temperature.
5. When finished broiling, Turn the Timer Selector dial till position "0", to switch off the oven. Open the door with small gap and let hot currents flow upwards for three or five minutes, then open the door completely.

#### How to use rotisserie function

1. Set the temperature Selector to desired temperature.
2. Set the Heating Selector to  or . Inset the pointed end of SPIT through skewer towards square of the spit and secure with thumbscrew.
3. Place food to be cooked on the spit by running the spit directly through the Center of the food.
4. Place the second skewer into the other end of the roast of poultry and secure skewer with the thumbscrew..
5. Check the food is centered on the SPIT.
6. Insert the point end of the spit into the Drive Socket. Make sure the square end of the spit rests on the spit support.
7. Turn the Timer selector to the desired cooking time.
8. When complete, turn the Timer Selector till "0" to switch off.
9. Remove the spit by placing the hooks of the rotisserie handle under the grooves on either side of the spit out of the spit first by lifting it up and out. Then pull the spit out of the drive socket and carefully remove the roast from the oven. Take the food off of the spit and place on cutting board or platter.

#### Cleaning

1. It is important that you clean the entire appliance after each use to prevent and accumulation of grease and avoid unpleasant odors.
2. Allow the appliance to cool and unplug form outlet before cleaning.
3. Do not immerse appliance in water or wash it under water-spout.
4. Removable grill, tray, can be washed, as normal kitchenware.
5. Clean outside of appliance with a damp sponge.
6. Do not use abrasive cleaners or sharp utensils to clean the oven, as it will scratch oven body.
7. Let all parts and surface dry thoroughly prior to operate the oven.

#### Disposal



Do not dispose this product as unsorted municipal waste. Collection of such waste separately for special treatment is necessary.

# MIGEL



English

فارسی

Electric Oven  
with Convection  
and Rotisserie  
**GEO 220**