

# MIGEL



مایکروویو

GMW 200

English

فارسی

مشتری گرامی ضمن تشکر از حسن سلیقه و اعتماد شما به برند میگل امیدواریم از کار با این دستگاه لذت ببرید.

## مشخصات دستگاه

مدل	GMW 200
توان ورودی مایکروویو:	۱۲۰۰ وات
توان خروجی :	۷۰۰ وات
فرکانس:	۲۴۵۰ مگاهرتز
ولتاژ/ فرکانس:	۲۴۰-۲۳۰ ولت / ۵۰ هرتز
ابعاد خارجی دستگاه (طول * عرض * ارتفاع):	۲۶۲ * ۳۳۵ * ۴۵۲ میلی متر
ابعاد داخلی دستگاه (طول * عرض * ارتفاع):	۱۹۸ * ۲۹۷ * ۳۱۵ میلی متر
گنجایش:	۲۰ لیتر
وزن خالص:	۱۰/۸ کیلوگرم

هشدار های پیشگیرانه جهت جلوگیری از در معرض قرار گرفتن امواج بیش از حد مایکروویو

- هرگز از دستگاه با درب باز استفاده نکنید زیرا استفاده در این حالت باعث می شود که در معرض امواج مایکروویو قرار بگیرید. این امواج بسیار مضر می باشند بنابراین از سالم بودن قفل های ایمنی داخلی درب مطمئن شوید.
- از قرار دادن هر گونه اشیاء بین درزهای درب و همچنین انباشته شدن گرد و خاک و یا آثار باقی مانده مواد شوینده در قسمت های مختلف سطوح جلوگیری نمایید.
- در صورت خم شدگی درب، شکستگی یا شل بودن لولاها و ضامن ها، بسته نبودن کامل درزهای درب و همچنین هر گونه آسیب دیدگی در دستگاه هرگز از آن استفاده نکنید.
- جهت سرویس و تعمیر دستگاه فقط به مراکز مجاز خدمات پس از فروش مراجعه فرمایید.

به هنگام استفاده از دستگاه ، نکات ایمنی زیر را انجام دهید:

**هشدار:** جهت کاهش خطرات احتمالی سوختگی، برق گرفتگی، آتش سوزی و جلوگیری از وارد شدن صدمه به اشخاص دیگر از جمله قرار گرفتن در معرض امواج مایکروویو، به موارد زیر دقت نمایید:

**۱.۱.** قبل از استفاده از دستگاه، تمامی نکات ایمنی موجود در دفترچه راهنما را با دقت مطالعه نمایید و آن را جهت مراجعات بعدی نگه داری کنید.

**۲.** این دستگاه را صرفاً با توجه به کاربردهای مربوطه که در دفترچه راهنما ذکر شده اند مورد استفاده قرار دهید. جهت شستشوی دستگاه، هرگز از مواد شیمیایی و بخار استفاده نکنید. این دستگاه فقط جهت استفاده های خانگی همانند گرم کردن، پختن و همچنین خشک کردن مواد غذایی طراحی گردیده است و به هیچ عنوان برای استفاده های صنعتی و آزمایشگاهی نمی باشد.

**۳.** در صورت عدم وجود مواد غذایی درون مایکروویو هرگز از آن استفاده نکنید .

**۴.** در صورت آسیب دیدگی کابل و یا دوشاخه، عدم کارکرد صحیح و ضربه خوردگی، از دستگاه استفاده نکنید. تعویض کابل برق و سایر تعمیرات می بایست فقط توسط مراکز مجاز خدمات پس از فروش انجام گردد.

**۵. هشدار:** فقط در صورتی به کودکان اجازه استفاده از دستگاه را بدهید که بطور کامل آموزش دیده باشند و خطرات ناشی از استفاده نا صحیح را درک کنند.

**۶.** جهت کاهش خطرات آتش سوزی درون مایکروویو نکات زیر را رعایت کنید:

- در صورت قرار دادن ظروف کاغذی و یا پلاستیکی به درون دستگاه، به هنگام گرم کردن، آن را بطور مکرر چک کنید.

- قبل از قرار دادن کیسه های پلاستیکی و یا کاغذی در دستگاه، بست های پلاستیکی را از آن ها جدا کنید.

- در صورت مشاهده دود در داخل دستگاه، آن را سریعاً خاموش و یا از برق خارج کنید، در این هنگام درب دستگاه را بسته نگه دارید تا اشتعال ناشی از ظروف یا کیسه ها (پلاستیکی و کاغذی) بطور کامل خاموش شود.

- به هنگام عدم استفاده از دستگاه از نگه داری هرگونه ظروف، مواد غذایی و... درون دستگاه خودداری کنید.

- این دستگاه فقط جهت پخت، حرارت دادن و گرم کردن مواد غذایی و نوشیدنی ها کاربرد دارد و هر گونه استفاده نامربوط همانند خشک کردن لباس، حوله، پدهای

نظافتی، پارچه های مرطوب و... خطر آتش سوزی را به همراه خواهد داشت.

**۷. هشدار:** از گرم کردن مواد غذایی و مایعات در ظروف در بسته خودداری کنید چرا که امکان ترکیدن آن وجود دارد.

**۸.** نوشیدنی گرم شده توسط مایکروویو با کمی تاخیر به جوش می آید که در این هنگام مایع به جوش آمده ممکن است از ظرف فوران کند، بنابراین به هنگام حمل ظرف مورد نظر مراقبت های لازم را به عمل آورید.

**۹.** هرگز جهت سرخ کردن مواد غذایی از دستگاه استفاده نکنید زیرا روغن داغ باعث آسیب رساندن به قطعات داخلی دستگاه و ظرف شده و همچنین خطر سوختگی پوست را به همراه دارد.

**۱۰.** از قرار دادن تخم مرغ آب پز شده و یا خام (شکسته نشده) در مایکروویو پرهیز کنید آز آنجا که باعث منفجر شدن آن می شود، حتی پس از اتمام عملکرد دستگاه.

**۱۱.** برخی از مواد غذایی که دارای پوست ضخیمی می باشند مانند سیب زمینی، کدو، سیب، بلوط و... می بایست قبل از قرار دادن آنها در مایکروویو، روی آن ها سوراخ و یا شکافی ایجاد گردد.

**۱۲.** جهت قرار دادن بطری شیر نوزاد در دستگاه، آن را به خوبی تکان داده و دمای مایکروویو را حتما مورد بررسی قرار دهید.

**۱۳.** برخی از ظروف ممکن است به دلیل حرارت منتقل شده از مواد غذایی داغ شوند که در این صورت دستگیره یا پارچه ای را جهت حمل آن مورد استفاده قرار دهید.

**۱۴.** ظرفی را که می خواهید درون مایکروویو قرار دهید بررسی کرده و از مناسب بودن آن برای این کار مطمئن شوید.

**۱۵. هشدار:** باز کردن دستگاه جهت سرویس و تعمیر توسط فردی که دارای تجربه کافی نیست خطرناک می باشد چرا که ممکن است با جدا کردن پوشش های محافظتی دستگاه، در معرض امواج مایکروویو قرار گیرد.

**۱۶.** این دستگاه دارای استاندارد EN55011 / CISPR11 می باشد. این استاندارد تمام موارد مربوط به فرکانس های رادیویی که از ۹ کیلوهرتز تا ۴۰۰ گیگاهرتز می باشد را شامل می شود که عمدتاً جهت استفاده های محلی، تشعشع الکترومغناطیس، انتقال انرژی های الکترومغناطیسی به کار می رود.

**۱۷.** این دستگاه برای استفاده کودکان و افرادی که دارای مشکلات جسمی و ذهنی می باشند و یا تجربه و دانش کافی را ندارند مناسب نمی باشد مگر اینکه توسط فردی مسئول تحت نظارت قرار گیرند و نحوه استفاده صحیح و ایمنی از دستگاه به آن ها آموزش داده شود.

**۱۸.** جهت جلوگیری از خطرات احتمالی نظارت کافی را بر کودکان داشته باشید که با دستگاه بازی نکنند.

**۱۹.** دستگاه را در مکانی مناسب قرار دهید.

**۲۰.** هشدار: از قرار دادن دستگاه نزدیک به اجاق گاز و یا هر نوع محصولات گرمایی خودداری کنید، زیرا باعث آسیب دیدن آن شده و همچنین گارانتی آن باطل خواهد شد.

**۲۱.** از قرار دادن میکروویو در کابینت خود داری کنید.

**۲۲.** درب و سطوح بیرونی دستگاه به هنگام کارکرد داغ خواهند شد.

**۲۳.** هشدار: با توجه به داغ شدن دستگاه به هنگام کارکرد، کودکان را از آن دور نگه دارید.

**۲۴.** در هنگام استفاده علاوه بر سطوح بیرونی دستگاه، المنت و اسکلت داخلی دستگاه داغ می شوند بنابراین از لمس کردن و یا فشار دادن آن خودداری کنید چرا که پس از اتمام کارکرد سطوح داخلی تا مدتی داغ خواهد ماند.

**۲۵.** در هنگام کارکرد، دمای سطوح قابل دسترس دستگاه بالا می باشد.

**۲۶.** پشت دستگاه می بایست به سمت دیوار قرار گیرد.

**۲۷.** این دستگاه برای استفاده افرادی که دارای مشکلات جسمی و ذهنی می باشند و یا تجربه و دانش کافی را ندارند مناسب نمی باشد مگر اینکه توسط فردی مسئول تحت نظارت قرار گیرند و نحوه استفاده صحیح و ایمنی از دستگاه به آن ها آموزش داده شود.

**۲۸.** در صورت خرابی درب و یا لولای درب، هرگز از دستگاه استفاده نکنید و آن را جهت سرویس و تعمیرات فقط به مراکز مجاز خدمات پس از فروش تحویل دهید.

**۲۹.** از استفاده از هرگونه تایمر و پریزهای کنترلی برای دستگاه خودداری نمایید.

**۳۰.** این دستگاه فقط جهت استفاده های خانگی می باشد.

**۳۱.** از جدا کردن پایه های ایجاد کننده فاصله که در پشت و کنار دستگاه قرار دارد خودداری کنید، چرا که این پایه ها باعث ایجاد فاصله دستگاه با دیوار و همچنین گردش جریان هوا در دستگاه می شود.

**۳۲.** لطفاً قبل از جابجایی دستگاه، جهت جلوگیری از ایجاد آسیب به آن، صفحه گردان را ایمن نگه دارید.

**۳۳.** احتیاط: سرویس و تعمیرات دستگاه توسط افراد بی تجربه خطرناک می باشد، تعمیر دستگاه می بایست فقط توسط فردی متخصص انجام گردد چرا که پوشش

محافظ امواج مایکروویو می بایست از دستگاه جدا گردد. (حتی جهت تعویض کابل برق و یا چراغ های دستگاه پوشش محافظ می بایست جدا گردد. در صورت هر گونه ایراد در دستگاه، به مراکز مجاز خدمات پس از فروش مراجعه فرمایید.

**۳۴.** این دستگاه فقط جهت پختن، گرم کردن و یخ زدایی مواد غذایی کاربرد دارد.

**۳۵.** به هنگام خارج کردن مواد غذایی حرارت داده شده، در مایکروویو از دستکش استفاده کنید.

**۳۶.** احتیاط: به هنگام باز کردن درپوش ظروف، بخار ناشی از حرارت از آن خارج خواهد .

**۳۷.** این دستگاه مناسب استفاده برای افراد بالای ۸ سال می باشد و برای افرادی که دارای ناتوانی جسمی، حسی و ذهنی هستند و یا فاقد تجربه و دانش کافی از نحوه استفاده صحیح دستگاه می باشند، به هنگام استفاده از دستگاه می بایست تحت نظارت قرا گیرند و آگاه سازی های لازم جهت استفاده ایمن و درک خطرات مربوط به دستگاه می بایست انجام شود. از بازی کردن کودکان با دستگاه جلوگیری کنید. نظافت و نگه داری دستگاه در حضور کودکان می بایست با نظارت کامل انجام گردد.

**۳۸.** در صورت مشاهده دود در داخل دستگاه، آن را سریعاً خاموش و یا از برق خارج کنید، در این هنگام درب دستگاه را بسته نگه دارید تا اشتعال بطور کامل خاموش شود.

## نصب دستگاه

**۱.** تمام اجزا و متعلقات بسته بندی شده داخل دستگاه را از آن خارج کنید.

**۲.** هشدار: قبل از راه اندازی، دستگاه را بطور کامل مورد بررسی قرار دهید و در صورت مشاهده هرگونه آسیب از قبیل خمیدگی درب، آسیب دیدگی درز درب، خرابی قفل و لولای درب و همچنین تورفتگی درب و اسکلت داخلی، از دستگاه استفاده نکنید و با مراکز خدمات پس از فروش تماس حاصل فرمایید.

**۳.** با توجه به وزن بالای این دستگاه، آن را می بایست بر روی سطحی صاف و محکم قرار دهید.

**۴.** از قرار دادن دستگاه در محیط های گرم، مرطوب و همچنین در نزدیکی مواد احتراق پذیر خودداری کنید.

**۵.** جهت عملکرد بهتر، دستگاه می بایست جریان هوای کافی را داشته باشد، بنابراین آن را در جایی قرار دهید که به اندازه ۲۰ سانتی متر از سطح بالایی، ۱۰ سانتی متر از سطح پشتی و ۵ سانتی متر از هر دو طرف با دیوار یا دیگر سطوح فاصله داشته باشد.

**۶.** در صورتی که میله (شففت) چرخان، حلقه چرخان و سینی در محل مناسب خود قرار نداشته باشند، از دستگاه استفاده نکنید.

۷. از سالم بودن کابل دستگاه اطمینان حاصل کنید و از قرار گرفتن آن در زیر دستگاه و یا هرگونه سطوح تیز و یا داغ جلوگیری کنید.
۸. پریز مورد استفاده می بایست قابل دسترس و در جای مناسبی قرار داشته باشد که در مواقع ضروری به راحتی بتوانید دوشاخه را از آن جدا کنید.
۹. از دستگاه در محیط های خارجی استفاده نکنید.

#### تداخل فرکانس رادیویی

- امواج مایکروویو ممکن است در دستگاه های تلویزیون، رادیو و دستگاه های مشابه تداخل ایجاد کند، جهت کاهش و یا از بین بردن آن به موارد زیر توجه فرمایید:
  - ۱- درب و درز های درب را بطور مرتب تمیز کنید.
  - ۲- آنتن تلویزیون و یا رادیو را تغییر جهت دهید.
  - ۳- دستگاه مایکروویو را در مکانی مناسب نسبت به گیرنده های دیجیتال قرار دهید.
  - ۴- دستگاه مایکروویو را تا حد امکان دور از گیرنده های دیجیتالی قرار دهید.
  - ۵- دستگاه مایکروویو را به پریزی جدا از پریزی که گیرنده های دیجیتال به آن وصل می باشند متصل کنید.

#### نحوه پخت و پز:

۱. مواد غذایی را درون ظرف مورد نظر ریخته، به طوری که قسمت هایی از مواد غذایی که نیاز به حرارت بیشتری جهت پخته شدن دارند، در قسمت رویی و بیرونی ظرف قرار گیرند.
۲. زمان پخت را نسبت به مواد غذایی مورد استفاده تنظیم نمایید، انتخاب زمان زیاد جهت پخت، منجر به سوختن و دود کردن مواد غذایی داخل مایکروویو می گردد.
۳. جهت پخته شدن مواد غذایی بطور یکدست و همچنین جلوگیری از پاشیده شدن غذا به هنگام پخت، روی ظرف را با فوم و یا کیسه های پلاستیکی مخصوص مایکرو پوشانید.
۴. به هنگام پخت ، مواد غذایی را یک مرتبه جابجا و یا برگردانید و مجدد درون مایکروویو قرار دهید، این کار باعث می شود پخت مواد غذایی درشت همچون مرغ، همبرگر و... بهتر و سریع تر انجام پذیرد. جابجا کردن این نوع مواد غذایی در طول پخت حداقل یکبار می بایست انجام گردد.
۵. به هنگام پخت غذاهایی مانند کوفته، دستگاه را متوقف کرده و آن را یکبار بطور کامل هم بزنید.

برقراری اتصال به زمین (ارت) در این دستگاه ضروری می باشد، این دستگاه مجهز به سیم و دوشاخه ارت می باشد که می بایست به پریز ارت متصل گردد. سیم اتصال ارت در ایجاد اتصالی در مدار باعث منتقل شدن جریان برق به زمین شده و خطر برق گرفتگی را کاهش می دهد. توصیه می گردد از پریزی بصورت جداگانه فقط برای این دستگاه استفاده نمایید. استفاده از ولتاژهای بالا بسیار خطرناک می باشد که باعث آسیب دیدن دستگاه می گردد و خطراتی همچون آتش سوزی را به همراه خواهد داشت.

**هشدار:** استفاده نامناسب از اتصال ارت ممکن است منجر به برق گرفتگی شود.

**توجه :**

۱. در صورتی که سوالی در مورد اتصال ارت و همچنین دستورالعمل های الکتریکی دارید، آن را با مراکز مجاز خدمات پس از فروش مطرح کنید.
  ۲. شرکت سازنده هیچ گونه مسئولیتی در قبال خسارات وارده به شخص و یا دستگاه، ناشی از عدم رعایت موارد ایمنی مربوط به اتصالات برق را پذیرا نخواهد بود.
- سیم های داخل کابل اصلی با رنگ های مختلف تفکیک شده اند که به شرح زیر می باشند:
- سبز و زرد: سیم اتصال به زمین (ارت)، آبی: نول، قهوه ای: فاز

### قبل از تماس با مراکز خدمات

در صورت عدم کارکرد دستگاه، قبل از تماس مراجعه به مراکز خدمات، موارد زیر را مورد بررسی قرار دهید:

۱. دوشاخه دستگاه را بررسی نمایید و از قرار داشتن آن بطور کامل و ایمن در پریز برق مطمئن شوید. در غیر اینصورت آن را از پریز برق جدا نموده سپس بعد از حدوداً ۱۰ ثانیه مجدداً آن را به پریز برق وصل کنید.
۲. پریز و فیوز های مورد استفاده را بررسی نمایید و در صورت سالم بودن، پریز را با وصل کردن دستگاهی دیگر به آن مورد بررسی قرار دهید.
۳. صفحه کنترل و تایمر را بررسی کنید و از تنظیم صحیح آن ها مطمئن شوید.
۴. درب دستگاه را بررسی کنید و از بسته بودن کامل آن مطمئن شوید، در صورتی که درب دستگاه به درستی بسته نباشد، انرژی مایکروویو در داخل دستگاه جریان نخواهد داشت.

• در صورتی که انجام موارد فوق تاثیری در کارکرد دستگاه نداشت، با مراکز مجاز خدمات پس از فروش تماس حاصل فرمایید.

از باز کردن و تعمیر دستگاه خودداری کنید و در صورت مشاهده هر گونه ایراد در

کارکرد به نزدیکترین تعمیرگاه مجاز خدمات پس از فروش مراجعه کنید.

## استفاده از ظروف مناسب

**۱-** از قرار دادن هر نوع ظروف فلزی در دستگاه خودداری کنید و فقط ظروفی را که مناسب استفاده در مایکروویو می باشند در دستگاه قرار دهید.

**۲-** ظروفی که دارای تزئینات فلزی می باشند را در دستگاه قرار ندهید.

**۳-** از قرار دادن هر گونه کاغذهای بازیافت شده در دستگاه خودداری کنید، چرا که ممکن است حاوی تکه های کوچک فلزی و یا هرگونه مواد مربوطه که باعث جرقه زدن در مایکروویو می شود باشند.

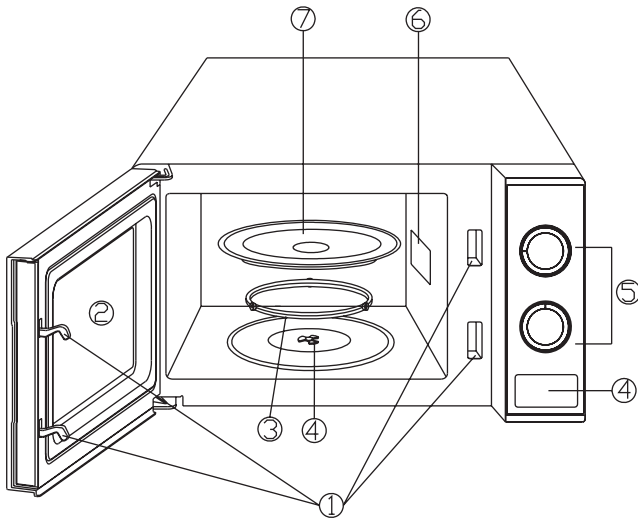
**۴-** جهت پخت بهتر مواد غذایی بهتر است از ظروف گرد و بیضی شکل در مایکروویو استفاده نمایید، استفاده از ظروف مستطیل و یا مربعی شکل باعث بیش از حد پخته شدن مواد غذایی در گوشه های ظرف می گردد.

**۵-** از نوار های باریک فویل های آلومینیومی می توان جهت جلوگیری از سوختن قسمت هایی از مواد غذایی که در معرض حرارت بیشتری قرار دارند استفاده کرد، همیشه می بایست از مقدار کمی از فویل های آلومینیومی استفاده شود و باید حداقل ۲/۵۴ سانتی متر با اسکلت داخلی دستگاه فاصله داشته باشد.

• جدولی که در زیر مشاهده می کنید جهت راهنمایی استفاده از ظروف مناسب برای دستگاه مایکروویو می باشد.

نوع ظرف	استفاده در مایکروویو
ظروف شیشه ای مقاوم در برابر حرارت	بله
ظروف شیشه ای غیر مقاوم در برابر حرارت	خیر
ظروف سرامیکی مقاوم در برابر حرارت	بله
ظروف پلاستیکی مخصوص مایکروویو	بله
دستمال های آشپزخانه	بله
سینی فلزی	خیر
قفسه/چنگک فلزی	خیر
فویل های آلومینیومی/ظروف فویلی	خیر

۱. قفل ایمنی درب
۲. شیشه درب
۳. حلقه چرخان
۴. میله چرخان
۵. صفحه کنترل
۶. هدایت گر امواج (از جدا کردن ورقه طلای پوشش هدایت گر امواج خودداری کنید)
۷. سینی شیشه ای



طبقه بندی مقدار بکار گیری توان خروجی دستگاه نسبت به درجه مورد استفاده به شرح زیر می باشد:

توان خروجی	درجه مورد استفاده
100%	HIGH (بالاترین درجه)
88%	M.HIGH (متوسط رو به بالا)
73%	MEDIUM (متوسط)
52%	M.LOW (متوسط رو به پایین)
42%	DEFROST (یخ زدایی)
20%	LOW (پایین ترین درجه)

#### نحوه کار با دستگاه

### جهت شروع مراحل پخت:

۱. مواد غذایی را درون مایکروویو قرار داده و درب آن را ببندید.
۲. با چرخاندن ولوم تنظیم گر درجه، توان خروجی مورد نظر را انتخاب کنید.
۳. جهت تنظیم زمان مورد نظر جهت پخت، ولوم تایمر را بچرخانید.

#### توجه:

به محض تنظیم تایمر، دستگاه شروع به کار می کند. در صورت انتخاب زمان کمتر از ۲ دقیقه، تایمر را طوری بچرخانید که از زمان ۲ دقیقه بگذرد، سپس آن را به زمان مورد نظر (کمتر از ۲ دقیقه) برگردانید.

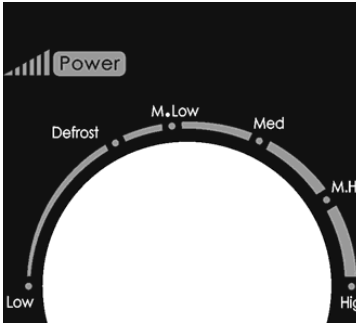
#### احتیاط:

در صورت خارج کردن مواد غذایی از دستگاه، قبل از پایان یافتن زمان تنظیم شده و همچنین به هنگام عدم استفاده از دستگاه، ولوم تایمر می بایست بر روی حالت صفر برگردانده شود. جهت توقف کارکرد دستگاه به هنگام پخت، از دکمه باز کردن درب می توان استفاده کرد و یا درب را با استفاده از دستگیره باز کنید، به این صورت کارکرد دستگاه متوقف خواهد شد.

صفحه کنترل این دستگاه شامل دو ولوم تنظیم گر می باشد، یکی از ولوم ها جهت تنظیم زمان و دیگری برای تنظیم عملکرد و یا درجه دستگاه به کار می رود.

### ولوم تنظیم درجه

این ولوم جهت تنظیم درجه پخت مورد استفاده قرار می گیرد. برای شروع مراحل پخت، ابتدا می بایست این ولوم را بر روی درجه مورد نظر تنظیم کنید.



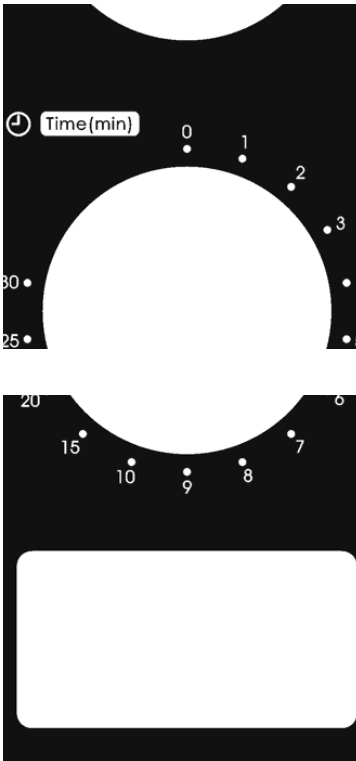
### ولوم تایمر (تنظیم گر زمان)

ولوم تایمر این امکان را به شما می دهد که به راحتی بتوانید زمان پخت مورد نظر خود را تنظیم کنید، زمان پخت در این دستگاه تا ۳۰ دقیقه قابل افزایش می باشد.

### درجه های پخت

این دستگاه دارای ۶ درجه پخت می باشد که با توجه به مواد غذایی مربوطه، می بایست آن را تنظیم کرد.

جهت افزایش درجه پخت، ولوم مربوطه را به سمت موافق حرکت عقربه های ساعت بچرخانید،



۱. قبل از تمیزکاری، دستگاه را خاموش و دوشاخه آن از برق خارج کنید.
۲. اسکلت داخلی دستگاه را همیشه تمیز نگه دارید. به هنگام پخت، مواد غذایی و مایعات ممکن است کمی پاشیده شوند و به دیواره های داخلی دستگاه بچسبند که می بایست با دستمالی مرطوب تمیز شوند. در صورت کثیفی بیش از حد دستگاه، می توان از مواد شوینده ملایم استفاده کرد. از تمیز کردن سطوح داخلی، خارجی و همچنین درب دستگاه با مواد شوینده قوی پرهیز کنید چرا که باعث ایجاد لک و خراش بر روی سطوح می گردد.
۳. سطوح خارجی دستگاه می بایست بوسیله دستمالی مرطوب تمیز گردد. جهت جلوگیری از آسیب دیدن اجزای داخلی دستگاه، به هنگام تمیز کاری هرگز اجازه ندهید که آب از قسمت تهویه و یا دیگر قسمت های باز دستگاه نفوذ کند.
۴. سطوح داخلی و خارجی درب و شیشه را پاک کنید. درزها و لولاهای درب را با استفاده از دستمالی مرطوب دائما تمیز کنید تا هرگونه لک و کثیفی ناشی پاشیده شدن مواد غذایی پاک شود. به هیچ عنوان از ساینده ها استفاده نکنید.
۵. هرگز از دستگاه های بخار شوی جهت تمیز کاری این دستگاه استفاده نکنید.
۶. هرگز اجازه ندهید صفحه کنترل دستگاه خیس شود. تمیز کاری صفحه کنترل می بایست با دستمالی نرم و مرطوب انجام شود، در هنگام تمیز کردن صفحه کنترل، جهت جلوگیری از روشن شدن تصادفی دستگاه، درب آن را باز نگه دارید.
۷. در صورت جمع شدن بخار در داخل دستگاه یا اطراف سطح بیرونی درب، آن را با دستمالی نرم پاک کنید. این اتفاق زمانی رخ می دهد که دستگاه در محیطی مرطوب مورد استفاده قرار گیرد. این اتفاق کاملا طبیعی و عادی می باشد.
۸. شستشوی سینی مایکروویو می بایست هر چند وقت یکبار انجام گردد، سینی دستگاه را می بایست با استفاده از آب گرم و یا قرار دادن آن در دستگاه ظرف شوی شستشو داد.
۹. حلقه چرخان و کف مایکروویو می بایست بطور مرتب تمیز شوند تا از ایجاد صداهای اضافه از آن ها جلوگیری شود. کف دستگاه را می توان با استفاده از شوینده های ملایم تمیز کرد و حلقه چرخان در آب ترکیب با صابون یا شوینده های ملایم و همچنین در دستگاه ظرف شوی قابل شستشو می باشد. پس از شستشو به هنگام جایگذاری حلقه چرخان در دستگاه از درست قرار گرفتن آن در جای خود مطمئن شوید.

۱۰. جهت از بین بردن بوی ناشی از مواد غذایی از داخل دستگاه، مقدار یک لیوان آب را با کمی شربت ترکیب کرده سپس یک لیمو را پوست کنده و پوست آن را به ظرف اضافه کنید، ظرف را در داخل میکروویو قرار داده و اجازه دهید دستگاه به مدت ۵ دقیقه کار کند. سپس داخل دستگاه را بطور کامل تمیز کنید و با استفاده از دستمالی نرم آن را خشک کنید.

۱۱. در صورت سوختن چراغ دستگاه، جهت تعویض آن به مراکز مجاز خدمات پس از فروش مراجعه فرمایید.

۱۲. دستگاه بطور مرتب می بایست تمیز کاری شود تا هرگونه لک و یا کثیفی های ناشی از مواد غذایی از بین برود. عدم تمیز کاری و یا نگه داری دستگاه در محیطی تمیز، منجر به از بین رفتن سطوح دستگاه در گذشت زمان و همچنین کم شدن عمر دستگاه می شود که در نتیجه خطراتی احتمالی را همراه خواهد داشت.

۱۳. جهت حفظ محیط زیست، لطفاً از دور انداختن دستگاه همراه با زباله های خانگی خودداری کنید و دستگاه را به یکی از مراکز جمع آوری زباله های الکتریکی تحویل دهید.

#### بازیافت



بر اساس دستورالعمل انهدام زباله های برقی و الکترونیکی (WEEE)، اینگونه زباله ها باید به طور مجزا جمع آوری و بازیافت شوند. اگر در آینده هر وقت خواستید دستگاه را دور بیندازید، لطفاً این دستگاه را همراه با دیگر زباله های خانگی دور نیاندازید. لطفاً آن را به یکی از مراکز نزدیک محل زندگی که جمع آوری زباله های برقی و الکتریکی را انجام می دهد تحویل دهید.

# Sanjeh

شرکت بازرگانی سنجه کیش

## خدمات پس از فروش از طریق پست در سراسر کشور

با شماره تلفن: ۰۲۱-۲۳۲۸-۲۳۲۸ تماس حاصل فرمایید.



واحد امور مشتریان توضیحات نحوه‌ی خدمات پستی را ارائه خواهند داد.



کالای خود را به مامور پست تحویل دهید.



کالای شما در خدمات پس از فروش مرکزی توسط تکنسین مجرب تعمیر خواهد شد.



کالای تعمیر شده، بازبینی و بسته‌بندی خواهد شد.



کالا در اسرع وقت توسط مامور پست درب منزل شما، تحویل داده خواهد شد.



**Before using this oven, please read this instruction manual completely.**

### Specifications

Power Consumption:	230-240V/50Hz, 1200W(Microwave)
Rated microwave power output:	700W
Operation Frequency:	2450MHz
Outside Dimensions:	262mm(H)×452mm(W)×335mm(D)
Oven Cavity Dimensions :	198mm(H)×315mm(W)×297mm(D)
Oven Capacity:	Compact 20Litres
Net Weight:	Approx.10.8 kg

### Important safety instructions warning

When using electrical appliance basic safety precautions should be followed, including the following:

**WARNING!**--To reduce the risk of burns, electric shock, fire, injury to persons or exposure to excessive microwave energy:

1. Read all instructions before using the appliance and keep for future reference.
2. Use this appliance only for its intended use as described in the manual. Do not use corrosive chemicals or vapors in this appliance. This type of oven is specifically designed to heat, cook or dry food. It is not designed for industrial or laboratory use.
3. Do not operate the oven when empty.
4. Do not operate this appliance if it has a damaged cord or plug, if it is not working properly, or if it has been damaged or dropped. If the supply cord is damaged, it must be replaced by the manufacturer or its service agent or a similarly qualified person in order to avoid a hazard.
5. **WARNING:** Only allow children to use the oven without supervision when adequate instructions have been given so that the child is able to use the oven in a safe way and understands the hazards of improper use.
6. To reduce the risk of fire in the oven cavity:
  - When heating food in plastic or paper container, check the oven frequently to the possibility of ignition.
  - Remove wire twist-ties from paper or plastic bags before placing bag in oven.
  - If smoke is observed, switch off or unplug the appliance and keep the door closed in order to stifle any flames.

- Do not use the cavity for storage purposes. Do not leave paper products, cooking utensils, or food in the cavity when not in use.
  - The microwave oven is intended for heating food and beverages. Drying of clothing and heating of warming pads, slippers, sponges, damp cloth and similar may lead to risk of injury, ignition or fire.
7. **WARNING:** Liquid or other food must not be heated in sealed containers since they are liable to explode.
  8. Microwave heating of beverage can result in delayed eruptive boiling, therefore care has to be taken when handle the container.
  9. Do not fry food in the oven. Hot oil can damage oven parts and utensils and even result in skin burns.
  10. Eggs in their shell and whole hard-boiled eggs should not be heated in microwave ovens since they may explode even after microwave heating has ended.
  11. Pierce foods with heavy skins such as potatoes, whole squashes, apples and chestnuts before cooking.
  12. The contents of feeding bottles and baby jars should be stirred or shaken and the temperature should be checked before serving in order to avoid burns.
  13. Cooking utensils may become hot because of heat transferred from the heated food. Potholders may be needed to handle the utensil.
  14. Utensils should be checked to ensure that they are suitable for use in microwave oven.
  15. **WARNING:** It is hazardous for anyone other than a trained person to carry out any service or repair operation which involves the removal of any cover which gives protection against exposure to microwave energy.
  16. This Microwave complies with EN 55011/CISPR 11, in this standard it belong to Class B Group 2 classification. Group 2 equipment: group 2 contains all ISM RF equipment in which radio-frequency energy in the frequency range 9 kHz to 400 GHz is intentionally generated and used or only used locally, in the form of electromagnetic radiation, inductive and/or capacitive coupling, for the treatment of material, for inspection/analysis purposes, or for transfer of electromagnetic energy. Class B equipment is equipment suitable for use in locations in residential environments and in establishments directly connected to a low voltage power supply network which supplies buildings used for domestic purposes.
  17. This appliance is not intended for use by persons (including children) with reduced physical, sensory or mental capabilities, or lack of

experience and knowledge, unless they have been given supervision or instruction concerning use of the appliance by a person responsible for their safety.

18. Children should be supervised to ensure that they do not play with the appliance.
19. The microwave oven is only used in freestanding.
20. **WARNING:** Do not install oven over a range cook top or other heat-producing appliance. If installed could be damaged and the warranty would be avoid.
21. The microwave oven shall not be placed in a cabinet.
22. The door or the outer surface may get hot when the appliance is operating.
23. **Warning:** Accessible parts may become hot during use. Young children should be kept away.
24. During use the appliances becomes hot. Care should be taken to avoid touching heating elements inside the oven, for cooking ranged and ovens.
25. The temperature of accessible surfaces may be high when the appliance is operating.
26. The appliance shall be placed against a wall.
27. Appliance is not to be used by children or persons with reduced physical, sensory or mental capabilities, or lack of experience and knowledge, unless they have been given supervision or instruction.
28. **WARNING:** If the door or door seals are damaged, the oven must not be operated until it has been repaired by a competent person.
29. The instructions shall state that appliances are not intended to be operated by means of an external timer or separate remote-control system.
30. The microwave oven is for household use only and not for commercial use.
31. Never remove the distance holder in the back or on the sides, as it ensures a minimum distance from the wall for air circulation.
32. Please secure the turn table before you move the appliance to avoid damages.
33. **Caution:** It is dangerous to repair or maintain the appliance by no other than a specialist because under these circumstances the cover have to be removed which assures protection against microwave radiation. This applies to changing the power cord or the lighting as well. Send the appliance in these cases to our service centre.
34. The microwave oven is intended for defrosting, cooking and steaming of food only.
35. Use gloves if you remove any heated food.

36. Caution! Steam will escape, when opening lids or wrapping foil.
37. This appliance can be used by children aged from 8 years and above and persons with reduced physical, sensory or mental capabilities or lack of experience and knowledge if they have been given supervision or instruction concerning use of the appliance in a safe way and understand the hazards involved. Children shall not play with the appliance. Cleaning and user maintenance shall not be made by children unless they are aged from 8 years and above and supervised.
38. If smoke is emitted, switch off or unplug the appliance and keep the door closed in order to stifle any flames.

## Installation

1. Make sure that all the packing materials are removed from the inside of the door.
2. **WARNING:** Check the oven for any damage, such as misaligned or bent door, damaged door seals and sealing surface, broken or loose door hinges and latches and dents inside the cavity or on the door. If there is any damage, do not operate the oven and contact qualified service personnel.
3. This microwave oven must be placed on a flat, stable surface to hold its weight and the heaviest food likely to be cooked in the oven.
4. Do not place the oven where heat, moisture, or high humidity are generated, or near combustible materials.
5. For correct operation, the oven must have sufficient airflow. Allow 20cm of space above the oven, 10cm at back and 5cm at both sides. Do not cover or block any openings on the appliance. Do not remove feet.
6. Do not operate the oven without glass tray, roller support, and shaft in their proper positions.
7. Make sure that the power supply cord is undamaged and does not run under the oven or over any hot or sharp surface.
8. The socket must be readily accessible so that it can be easily unplugged in an emergency.
9. Do not use the oven outdoors.

## Radio interference

Operation of the microwave oven can cause interference to your radio, TV, or similar equipment. When there is interference, it may be reduced or eliminated by taking the following measures:

1. Clean door and sealing surface of the oven.
2. Reorient the receiving antenna of radio or television.
3. Relocate the microwave oven with respect to the receiver.
4. Move the microwave oven away from the receiver.
5. Plug the microwave oven into a different outlet so that microwave oven and receiver are on different branch circuits.

### **Radio interference**

Operation of the microwave oven can cause interference to your radio, TV, or similar equipment. When there is interference, it may be reduced or eliminated by taking the following measures:

1. Clean door and sealing surface of the oven.
2. Reorient the receiving antenna of radio or television.
3. Relocate the microwave oven with respect to the receiver.
4. Move the microwave oven away from the receiver.
5. Plug the microwave oven into a different outlet so that microwave oven and receiver are on different branch circuits.

### **Microwave cooking principles**

1. Arrange food carefully. Place thickest areas towards outside of dish.
2. Watch cooking time. Cook for the shortest amount of time indicated and add more as needed. Food severely overcooked can smoke or ignite.
3. Cover foods while cooking. Covers prevent spattering and help foods to cook evenly.
4. Turn foods over once during microwave cooking to speed cooking of such foods as chicken and hamburgers. Large items like roasts must be turned over at least once.
5. Rearrange foods such as meatballs halfway through cooking both from top to bottom and from the center of the dish to the outside.

### **Grounding instructions**

This appliance must be grounded. This oven is equipped with a cord having a grounding wire with a grounding plug. It must be plugged into a wall receptacle that is properly installed and grounded. In the event of an electrical short circuit, grounding reduces risk of electric shock by providing an escape wire for the electric current. It is recommended that a separate

circuit serving only the oven be provided. Using a high voltage is dangerous and may result in a fire or other accident causing oven damage.

**WARNING** Improper use of the grounding plug can result in a risk of electric shock.

**Note:**

1. If you have any questions about the grounding or electrical instructions, consult a qualified electrician or service person.
2. Neither the manufacturer nor the dealer can accept any liability for damage to the oven or personal injury resulting from failure to observe the electrical connection procedures. The wires in this cable main are colored in accordance with the following code:

Green and Yellow = EARTH

Blue = NEUTRAL

Brown = LIVE

**Before you call for service**

If the oven fails to operate:

1. Check to ensure that the oven is plugged in securely. If it is not, remove the plug from the outlet, wait 10 seconds, and plug it in again securely.
2. Check for a blown circuit fuse or a tripped main circuit breaker. If these seem to be operating properly, test the outlet with another appliance.
3. Check to ensure that the control panel is programmed correctly and the timer is set.
4. Check to ensure that the door is securely closed engaging the door safety lock system. Otherwise, the microwave energy will not flow into the oven.

IF NONE OF THE ABOVE RECTIFIES THE SITUATION, THEN CONTACT A QUALIFIED TECHNICIAN. DO NOT TRY TO ADJUST OR REPAIR THE OVEN YOURSELF.

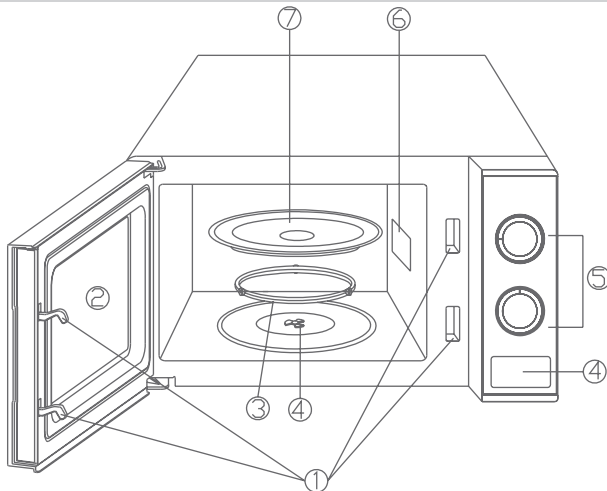
**Utensils guide**

1. Microwave cannot penetrate metal. Only use utensils that are suitable for use in microwave ovens. Metallic containers for food and beverages are not allowed during microwave cooking. This requirement is not applicable if the manufacturer specifies size and shape of metallic containers suitable for microwave cooking.

2. Microwave cannot penetrate metal, so metal utensils or dishes with metallic trim should not be used.
3. Do not use recycled paper products when microwave cooking, as they may contain small metal fragments which may cause sparks and/or fires.
4. Round /oval dishes rather than square/oblong ones are recommend, as food in corners tends to overcook.
5. Narrow strips of aluminum foil may be used to prevent overcooking of exposed areas. But be careful don't use too much and keep a distance of 1 inch (2.54cm) between foil and cavity. The list below is a general guide to help you select the correct utensils.

COOKWARE	MICROWAVE
Heat-Resistant Glass	Yes
Non Heat-Resistant Glass	No
Heat-Resistant Ceramics	Yes
Microwave-Safe Plastic Dish	Yes
Kitchen Paper	Yes
Metal Tray	No
Metal Rack	No
Aluminum Foil & Foil Containers	No

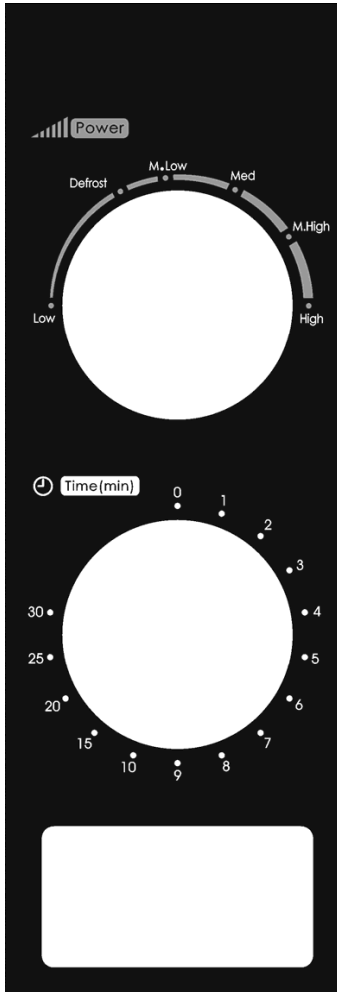
### Part names



1. Door Safety Lock System
2. Oven Window
3. Roller Ring
4. Shaft
5. Control Panel

6. Wave Guide  
(Please do not remove the mica plate covering the wave guide)
7. Glass Tray

## Control panel



The control panel consists of two function operators. One is a timer knob, and another a power knob.

### POWER/ACTION SELECTOR

You use this operator knob to choose a cooking power level. It is the first step to start a cooking session.

### TIMER KNOB

Offer visual timing settings at easy turn of your thumb to select a desired cooking time up to 30 minutes per cooking session.

### MICROWAVE COOKING

For pure microwave cooking, there are six power levels from which to choose one as best fit to do the job at hand. Power level increases with the knob turning clockwise. The power levels can be classified as the following:

	Power Output	Description
1	100%	HIGH
2	88%	M.HIGH
3	73%	MED
4	52%	M.LOW
5	42%	DEFROST
6	20%	LOW

## Operation

To start a cooking session,

1. Place food in oven and close the door.
2. Turn Power Selector to select a power level.
3. Use Timer knob to set a cooking time

### NOTE:

As soon as the timer is turned, oven starts cooking. When selecting time for less than 2 minutes, turn timer past 2 minutes and then return to the correct time.

**CAUTION:** ALWAYS RETURN TIMER BACK TO ZERO POSITION if food is removed from oven before the set cooking time is complete or when oven is not in use. To stop oven during cooking process, push the door release button or open the door by the handle.

## Cleaning and care

1. Turn off the oven and remove the power plug from the wall socket before cleaning.
2. Keep the inside of the oven clean. When food splatters or spilled liquids adhere to oven walls, wipe with a damp cloth. Mild detergent may be used if the oven gets very dirty. Avoid the use of spray and other harsh cleaners as they may stain, streak or dull the door surface.
3. The outside surfaces should be cleaned with a damp cloth. To prevent damage to the operating parts inside the oven, water should not be allowed to seep into the ventilation openings.
4. Wipe the door and window on both sides, the door seals and adjacent parts frequently with a damp cloth to remove any spills or spatters. Do not use abrasive cleaner.
5. A steam cleaner is not be used.
6. Do not allow the control panel to become wet. Clean with a soft, damp cloth. When cleaning the control panel, leave oven door open to prevent oven from accidentally turning on.
7. If steam accumulates inside or around the outside of the oven door, wipe with a soft cloth. This may occur when the microwave oven is operated under high humidity condition. And it is normal.

8. It is occasionally necessary to remove the glass tray for cleaning. Wash the tray in warm sudsy water or in a dishwasher.
9. The roller ring and oven floor should be cleaned regularly to avoid excessive noise. Simply wipe the bottom surface of the oven with mild detergent. The roller ring may be washed in mild sudsy water or dishwasher. When removing the roller ring from cavity floor for cleaning, be sure to replace in the proper position.
10. Remove odors from your oven by combining a cup of water with the juice and skin of one lemon in a deep microwaveable bowl, microwave for 5 minutes. Wipe thoroughly and dry with a soft cloth.
11. When it becomes necessary to replace the oven light, please consult a dealer to have it replaced.
12. The oven should be cleaned regularly and any food deposits removed. Failure to maintain the oven in a clean condition could lead to deterioration of the surface that could adversely affect the life of the appliance and possibly result in a hazardous.
13. Please do not dispose this appliance into the domestic rubbish bin; it should be disposed to the particular disposal center provided by the municipalities.

### **Environment friendly disposal**

According to Waste of Electrical and Electronic Equipment (WEEE) directive, WEEE should be separately collected and treated. If at any time in future you need to dispose of this product please do NOT dispose of this product with household waste. Please send this product to WEEE collecting points where available.



# MIGEL



English

فارسی

Microwave

GMW 200