

MIGEL



آبمیوه‌گیری

GPJ 600

English

فارسی

مشری گرامی ضمن تشکر از حسن سلیقه و اعتماد شما به برند میگل امیدواریم از کار با این دستگاه لذت ببرید.

مشخصات فنی

توان ورودی: ۶۰۰ وات
گنجایش مخزن آبمیوه: ۵۲۰ میلی لیتر
گنجایش مخزن تفاله: ۱/۴ لیتر
ولتاژ: ۲۴۰-۲۲۰ ولت
فرکانس: ۵۰/۶۰ هرتز

هشدار های ایمنی

- در هنگام استفاده از دستگاه، اقدامات مهم احتیاط آمیز زیر حتماً باید رعایت شوند. قبل از استفاده تمام راهنمایی های این دفترچه را بخوانید.
- همیشه هنگام استفاده از لوازم برقی، باید به هشدار های ایمنی که شامل موارد زیر است توجه کرد:
 ۱. در صورت حضور کودکان در محیط استفاده از دستگاه، مراقبت های لازم را به عمل آورید و همچنین از بازی کردن آن ها با دستگاه جلوگیری نمایید.
 ۲. دستگاه می بایست در محیطی خشک و بر روی سطحی صاف مورد استفاده قرار گیرد، همچنین از قرار دادن دستگاه در نزدیکی وسایل گرمایشی همانند اجاق گاز، فن هیترها و سایر موارد مشابه خودداری نموده و هرگز اجازه ندهید با سطوح داغ در تماس قرار گیرد.
 ۳. به هنگام قرار دادن دستگاه بر روی سطح مورد نظر مراقب باشید، چرا که افتادن و یا برخورد دستگاه با سایر سطوح ممکن است باعث از کار افتادن آن گردد.
 ۴. از فرو بردن دستگاه، کابل و دوشاخه درون آب پرهیز نمایید، چرا که این کار نه تنها باعث از کار افتادن دستگاه می شود بلکه خطر برق گرفتگی را به همراه خواهد داشت.
 ۵. در صورت مشاهده ایراد در کابل، دوشاخه، فیلتر (صافی استیل) و همچنین ایراد در کارکرد دستگاه، هرگز از آن استفاده نکنید و از باز کردن آن خودداری نمایید، جهت سرویس و تعمیرات دستگاه فقط به مراکز مجاز خدمات پس از فروش مراجعه فرمایید.
 ۶. پس از پایان استفاده از دستگاه و یا بطور کلی زمانی که از دستگاه استفاده نمی کنید، ولوم را در حالت "0" قرار داده و دوشاخه را از برق خارج نمایید.
 ۷. شل بودن پریز برق و یا قرار نگرفتن دوشاخه در پریز بصورت کامل، ممکن است باعث داغ شدن بیش از حد آن شود، بنابراین در صورت مشاهده این مشکل از پریزی سالم استفاده نمایید و جهت تعمیر و یا تعویض دوشاخه به مراکز مجاز خدمات پس از فروش مراجعه نمایید.
 ۸. قبل از استفاده از دستگاه، اطمینان حاصل نمایید که همه اجزا به درستی در جای خود نصب شده اند.
 ۹. به منظور جلوگیری از بُریده شدن دستانتان در هنگام استفاده از دستگاه، از لمس کردن تیغه موجود در قسمت کف صافی خودداری نمایید.
 ۱۰. از شستشوی دستگاه با ساینده ها و شوینده های شیمیایی خودداری نمایید چرا که باعث آسیب رسیدن به سطح بدنه دستگاه خواهد شد. جهت نظافت دستگاه از پارچه ای نرم و مرطوب

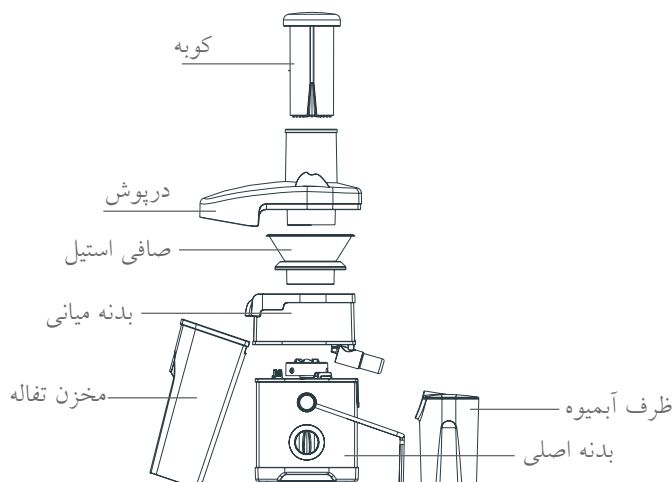
استفاده‌نمایید.

۱۱. هرگز دستگاه را بطور خالی و یا با بار بیش از حد پُر مورد استفاده قرار ندهید.
۱۲. هرگز خودتان سعی نکنید اجزای دستگاه را باز کنید.
۱۳. از استفاده قطعات جانبی که متعلق به دستگاه نیست خودداری نمایید.
۱۴. قبل از وصل کردن دوشاخه دستگاه به پریز برق، مطمئن شوید که ولتاژ اشاره شده در لیبل زیر دستگاه با ولتاژ محل شما یکسان باشد.
۱۵. در صورت جابجایی محل زندگی، ولتاژ را بررسی نمایید و از تطابق آن با دستگاه اطمینان حاصل نمایید.
۱۶. برای جدا کردن دوشاخه، خود دوشاخه را در دست گرفته و بکشید. برای جدا کردن دوشاخه سیم را نکشید یا سیم را نیچانید.
۱۷. لطفاً از اجزای دستگاه به گونه‌ای غیر از طراحی کارخانه استفاده نکنید، در غیر اینصورت برای کاربر خطرناک است.
۱۸. از دستگاه فقط برای مصارفی که در دفترچه در نظر گرفته شده است، استفاده کنید.
۱۹. از لوازم جانبی که توسط شرکت میگل پیشنهاد نشده، استفاده نکنید.
۲۰. هرگونه سرویس دستگاه باید در مرکز خدمات پس از فروش میگل صورت گیرد.
۲۱. زمانی که دستگاه در حال کار کردن است، جهت جلوگیری از حادثه، اجازه ندهید کودکان به دستگاه نزدیک شوند.
۲۲. جهت جلوگیری از خطرات آتش سوزی، دوشاخه را بصورت کامل درون پریز جای دهید.
۲۳. از نگه داشتن یا لمس کردن دوشاخه دستگاه با دست‌های خیس خودداری کنید، زیرا این کار ممکن است منجر به برق گرفتگی شود.
۲۴. همیشه دستگاه را در فاصله‌ای زیاد از لبه سطوح قرار دهید.
۲۵. هرگز اجازه ندهید سیم دستگاه از لبه سطحی که بر روی آن قرار دارد آویزان گردد، چرا که ممکن است در دسترس کودکان قرار گیرد و خطرات دیگری را به همراه داشته باشد.
۲۶. هرگز اجازه ندهید کابل دستگاه در فضای باز رها باشد به عنوان مثال بین پریز و زیر میز.
۲۷. از تماس کابل با اجسام داغ مانند بدنه توستر، پلوپز و همچنین اجسام تیز جلوگیری کنید.
۲۸. برای اتصال دوشاخه از پریز برقی مطمئن استفاده نمایید.
۲۹. دستگاه هرگز نباید توسط کاربر باز و تعمیر گردد، چرا که ممکن است خطراتی را به همراه داشته باشد، سرویس، تعمیر و تعویض قطعات فنی دستگاه فقط می‌بایست توسط مراکز مجاز خدمات پس از فروش انجام گردد.
۳۰. این آمپوه گیری را می‌بایست با توجه به کاربردهایی که دارد مورد استفاده قرار داد، استفاده‌های دیگر باعث آسیب رسیدن به دستگاه خواهد شد.
۳۱. نگهداری و تمیز کاری دستگاه نباید توسط کودکان انجام پذیرد.
۳۲. آشپزخانه محیطی است که می‌تواند برای کودکان خطرناک باشد به ویژه زمانی که دستگاه روشن و در حال کار می‌باشد، بنابراین نظارت کافی را بر آنها داشته باشید و مراقبت‌های لازم را به عمل آورید.
۳۳. برای به کار انداختن این دستگاه نباید از تایمر خارجی یا ریموت کنترل مجزا استفاده نمود.
۳۴. این وسیله برای استفاده توسط افراد (از جمله کودکان) با ناتوانی فیزیکی، حسی یا عقلی، یا افرادی تجربه و ناآگاه، نیست مگر اینکه با حضور سرپرست مسئول در قبال ایمنی آنها و با نظارت یا دادن دستورالعمل استفاده از وسیله باشد.

- ۳۵.** کودکان باید سرپرستی و نظارت شوند تا اطمینان حاصل شود که با وسایل بازی نمی کنند.
- ۳۶.** این دستگاه فقط مناسب استفاده های خانگی می باشد و از هر گونه استفاده صنعتی و تجاری از آن پرهیز نمایید.
- ۳۷.** هرگز دستگاه را حین انجام کار بدون مراقبت رها نکنید.
- ۳۸.** انگشتان، موها، لباس ها و اثاثیه آشپزخانه (مانند: چاقو، چنگال و غیره) را از قسمتهای متحرک دور کنید.
- ۳۹.** در مکان های روباز و فضاهایی که اکسیژن در آن جریان ندارد یا در کنار دود و گازهای انفجارزا و یا اشتعال زا از دستگاه استفاده نکنید.
- ۴۰.** اگر دستگاه بدون استفاده است و همچنین قبل از سرهم کردن و جدا کردن قطعات، تمیزکاری و تعویض کردن قطعات و دسترسی به قسمتهایی که در حین استفاده متحرک هستند، دستگاه را خاموش کنید و از پریز برق جدا کنید.
- ۴۱.** قبل از خارج کردن دوشاخه از برق و همچنین جدا کردن لوازم از دستگاه، ابتدا اجازه دهید کارکرد تمامی اجزای دستگاه به طور کامل متوقف شود.
- ۴۲.** این دستگاه مجهز به یک سویچ محافظ ایمنی است. در صورتی که تمامی قسمت ها به درستی در جای خود نصب نشوند، به دستگاه اجازه آغاز به کار کردن، نخواهد داد.
- ۴۳.** در این دستگاه، نوعی تمهید محافظتی نیز، در برابر دمای بیش از حد وجود دارد، که در صورت افزایش بیش از حد دما، به طور اتوماتیک دستگاه را خاموش خواهد کرد و پس از خنک شدن دستگاه (موتور)، دوباره آن را به طور اتوماتیک روشن می کند. (این فرآیند حدوداً ۱۵ دقیقه طول می کشد).
- ۴۴.** به منظور افزایش طول عمر مفید دستگاه، هرگز آن را بیش از یک دقیقه، بی وقفه و بدون خاموشی، روشن نگه ندارید؛ بگذارید دستگاه در فاصله های معینی، استراحت کند و کاملاً خنک شود.
- ۴۵.** از استفاده دستگاه در مجاورت آب مثلاً در کنار سینک و ... خودداری نمایید.
- ۴۶.** هنگام جابجایی و تمیزکاری مراقب تیغه های تیز باشید.
- ۴۷.** همیشه پیش از روشن کردن دستگاه بررسی نمایید که درپوش به درستی نصب شده است.
- ۴۸.** مواد غذایی را با انگشت ها، یا دیگر اشیاء (مانند چاقو) به داخل دستگاه فرو نبرید. برای این کار از دسته ی فشاری (کوبه) مخصوص که همراه با لوازم جانبی دستگاه موجود است استفاده کنید.
- ۴۹.** هنگام برداشتن تیغه ها و سری ها کاملاً مراقب باشید. به ویژه زمان جدا کردن و نصب قطعات و تمیزکاری بعد از استفاده مراقب باشید تیغه ها بسیار تیز هستند.
- ۵۰.** قبل از برداشتن درپوش و دسترسی به قسمتهایی که هنگام استفاده متحرک هستند، دستگاه را خاموش کنید و از پریز برق جدا کنید و همیشه صبر کنید تا قسمت های متحرک از حرکت بایستند.
- ۵۱.** مراقب باشید تا بیش از گنجایش مخزن های دستگاه، آب میوه و تفاله درون ظرف آن نریزد.
- ۵۲.** قبل از اولین استفاده، قسمتهایی را که با مواد غذایی برخورد دارند بطور کامل تمیز نمایید. (به قسمت تمیزکاری مراجعه نمایید).
- ۵۳.** تغییر رنگ اجزای دستگاه که با میوه های رنگدار در تماس هستند طبیعی است و هیچ تأثیری در کارکرد دستگاه ندارد.
- ۵۴.** هنگام نخستین بار استفاده عادی از دستگاه، خارج شدن اندکی بو و دود از آن امری کاملاً عادی است و دلیلی برای نگرانی وجود ندارد.

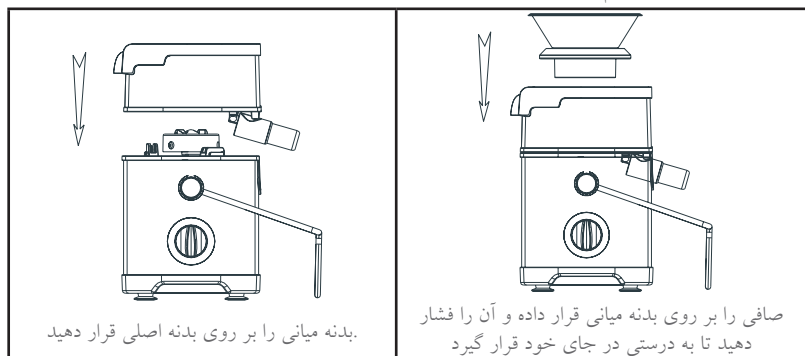
۵۵. این دستگاه برای مصارف خانگی و کاربردهای مشابه در نظر گرفته شده است مانند:
- محل آشپزخانه کارکنان در فروشگاه‌ها، ادارات و سایر محیط‌های کاری؛
 - خانه‌های مزرعه؛
 - به وسیله مشتریان هتل، متل و دیگر محیط‌ها از نوع اقامتی؛
 - محل‌های استراحت و صرف صبحانه

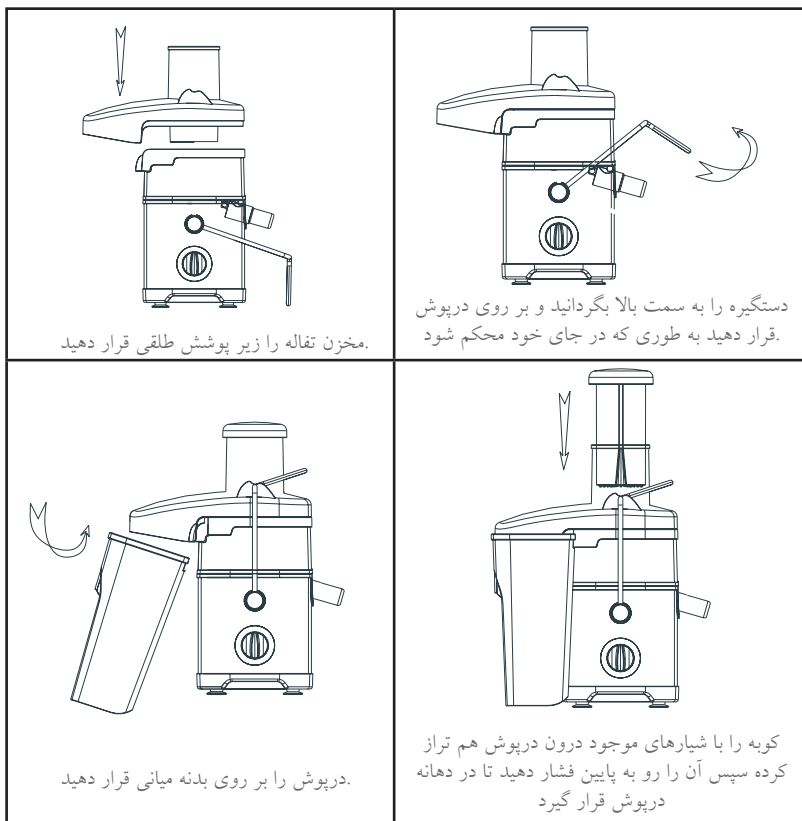
معرفی قطعات



نصب و راه اندازی دستگاه

۱. دستگاه را از بسته بندی در آورید و موارد بسته بندی (کیسه‌ها و ...) را جدا کنید.
۲. قبل از استفاده برای اولین بار تمام اجزای دستگاه را کاملاً تمیز نمایید. (به قسمت تمیزکاری مراجعه نمایید)
۳. قبل از استفاده تمام اجزا را خشک کنید.





نکته: به هنگام قرار دادن صافی مراقب باشید دستانتان با تیغه توری برخورد نداشته باشد.

عملکرد دستگاه

نحوه گرفتن آب میوه

۱. ابتدا میوه ها را تمیز شستشو دهید و پوست و هسته را جدا نمایید. در صورت درشت بودن میوه، آن را به چند تکه بُرش دهید.
۲. با توجه به توضیحات و تصاویر بالا، از نصب بودن تمامی اجزای دستگاه بطور کامل اطمینان حاصل نمایید و ظرف آب میوه را در قسمت خروجی آب میوه قرار دهید.
۳. ولوم را در حالت "0" قرار دهید. قبل از کار کردن با دستگاه، برچسب مربوط به ولتاژ را بررسی نمایید.
۴. دستگاه را روشن کنید و میوه ها را در دهانه درپوش بریزید، کوبه را به آرامی به پایین فشار دهید تا آب میوه ها به طور کامل گرفته شود. در صورت پر آب بودن میوه مورد نظر (میوه هایی همانند هندوانه)، سرعت دستگاه را بر روی ۱ تنظیم نمایید.
۵. کارکرد دستگاه را متوقف نمایید. در این هنگام آب میوه به درون ظرف مربوطه ریخته شده و مواد باقی مانده (تفاله میوه) در داخل مخزن تفاله ریخته خواهد شد.

نکته:

- سرعت ۱: برای آبیگری میوه ها و سبزیجات نرم، مانند سیب، هندوانه و ...
- سرعت ۲: برای میوه ها و سبزیجات سفت، مانند کرفس، هویج و ...

توجه:

۱. هنگامی که دستگاه در حال کار کردن است، هرگز دست یا سایر اشیاء را وارد دهانه ورودی دستگاه نکنید.

۲. برای آبیگری بهتر، لطفاً دسته فشاری را تند و سریع به پایین فشار ندهید.

۳. پیش از تمیزکاری تفاله دان، حتماً دستگاه را خاموش کرده و دوشاخه آن را از پریز برق خارج کنید.

۴. به منظور تسهیل تمیزکاری دستگاه، می توانید درون ظرف تفاله، یک کیسه پلاستیکی قرار دهید.

۵. با این دستگاه آب گیری میوه های بسیار نرم را توصیه نمی کنیم.

۶. این دستگاه برای گرفتن آب میوه های تازه در نظر گرفته شده است. تفاله، دانه و پوسته میوه ها هنگام آبیگری جدا می شود.

۷. میوه های بزرگ را به قطعات کوچک برش دهید تا بتوانند از دهانه ورودی عبور کنند.

۸. از میوه های تازه برای آبیگری استفاده کنید زیرا آب بیشتری دارند.

۹. هنگام آبیگری سیب، به یاد داشته باشید که غلظت آب سیب بستگی به نوع سیب دارد. هرچه سیب آبدارتر باشد غلظت آب سیب کمتر است. از سیب مناسب ذائقه تان برای آبیگری استفاده کنید.

۱۰. آب سیب به سرعت قهوه ای رنگ می شود. با افزودن چند قطره آب لیمو می توانید روند تغییر رنگ آب سیب را کاهش دهید.

۱۱. میوه های لعاب دار مانند موز، پاپایا، آووکادو، انجیر و انبه برای آبیگری مناسب نیستند. بهتر است از غذاساز یا مخلوط کن برای مخلوط کردن آنها استفاده کنید.

۱۲. برگ ها و ساقه های سبزیجاتی مانند کاهو و کرفس را نیز می توان در این دستگاه آبیگری نمود.

۱۳. آبمیوه را سریعاً پس از آبیگری بنوشید. اگر آبمیوه مدتی در معرض هوا قرار بگیرد، آبمیوه طعم واقعی و ارزش غذایی خود را از دست می دهد.

۱۴. در حین استفاده، بطور منظم مخزن تفاله را خارج نموده و آن را تمیز (تخلیه) کنید.

تمیزکاری و نگه داری

۱. تمیزکاری این دستگاه، اجزا و لوازم جانبی آن بلافاصله بعد از استفاده بسیار آسان است.

۲. پس از پایان استفاده از دستگاه، ولوم را در حالت "0" قرار دهید (دستگاه را خاموش نمایید) و دوشاخه را از برق خارج نمایید.

۳. تمام اجزای دستگاه را از آن جدا نمایید.

۴. تیغه بسیار تیز می باشد، مراقب باشید.

نکته: جهت جدا کردن صافی استیل (تیغه) از بدنه، ابتدا پایه فیلتر را بچرخانید سپس آن را از دستگاه جدا کنید.

۵. به غیر از بدنه اصلی و کابل برق، تمامی قطعات دستگاه را می توان با آب شستشو داد.
۶. جهت شستشوی قطعات دستگاه، فقط می بایست از آب و کف ملایم (مایع ظرف شویی ملایم) استفاده نمایید و هرگز از مواد شوینده قوی (همانند شوینده های اشیاء فلزی) و همچنین سایر شوینده های مشابه استفاده نکنید. پس از شستشو، قطعات را با حوله ای نرم خشک نمایید.
۷. هیچ یک از قطعات را در ماشین ظرفشویی قرار ندهید.
۸. جهت پاک کردن پسمانده های میوه بر روی صافی استیل، آن را در زیر آب نگه داشته و با استفاده از یک برس فرچه ای پسمانده ها را پاک کنید.
۹. برخی از گیاهان و میوه ها همانند هویج دارای رنگ زیادی می باشند که پس از آب گیری آن ها قسمت پلاستیکی دستگاه ممکن است رنگ آنها را به خود جذب کند، بنابراین بعد از هر دفعه استفاده دستگاه را به خوبی تمیز نمایید. استفاده از پارچه ای نرم که آغشته به روغن گیاهی باشد به شما کمک میکند تا رنگ های مانده به درپوش طلقی و همچنین مخزن آبمیوه پاک شوند.
۱۰. از شستشوی بدنه اصلی دستگاه با آب و مواد شوینده پرهیز کنید و فقط از حوله یا پارچه ای نرم و مرطوب جهت تمیز کردن آن استفاده نمایید.
۱۱. برای نگه داری دستگاه در زمان هایی که استفاده نمی شود، از خشک بودن تمام قطعات اطمینان حاصل نمایید؛ سپس آن را در محلی پاکیزه و خشک نگه دارید.

بازیافت



این علامت بدان معناست که این دستگاه را نباید با زباله های خانگی دور بریزید. بلکه به منظور پیشگیری از آسیب های زیست محیطی لازم است که دستگاه را به مراکز بازیافت معتبر و یا تولید کننده این محصول تحویل دهید.

Dear customer!
Thanks for your worthwhile choice and confidence to Migel brand. We really hope that you enjoy operating this product.

Technical Data

Input Power:	600W
Juice Container Capacity:	520ml
Pulp Container Capacity:	1.4L
Voltage:	220-240V
Frequency:	50/60Hz

Important safeguards

Before using our product, please read below rules carefully.

1. Please pay more attention to use this product if the children beside you, ensure that the children do not play with the machine.
2. Must be placed the stainless steel power juicer on the stable and dry place while using, do not place the product on heating furnace or touching any exothermic surface.
3. Please place the product carefully, may cause the machine can't operate if it colliding.
4. Do not place the power cord and the plug or the motor base into the water or other liquid, in case produce shock hazard.
5. If the electric wire, plug, stainless steel filter have some problems or the product itself have operating problems or suffer by any damage. Please do not continue to use or removed, the product should be returned to the company designated service centers, for inspection and maintenance.
6. Please put the switch on "O" position and unplug the plug. When not use the product, Every time after the operation, it must also put the switch on "O" position and unplug the power cord plug, then it can be pour fruit juice and fruit residue.
7. If the power outlet loose, it may be overheating while using. If you have this problem, please do not use after repaired by professional maintenance personnel.
8. Please make sure that all components are properly installed before use the product.
9. Do not touch the knife tackle at the bottom of the stainless steel filter, in order to avoid cutting the hands.
10. Clean the product and accessories, do not use abrasive cleaners and high temperature disinfection, it could damage the surface of the product.
11. It must be prohibit to no-load operation and overload operation.
12. This appliance is not intended for use by persons (including children) with reduced physical, sensory or mental capabilities, or lack of experience.

and knowledge, unless they have been given supervision or instruction concerning use of the appliance by a person responsible for their safety.

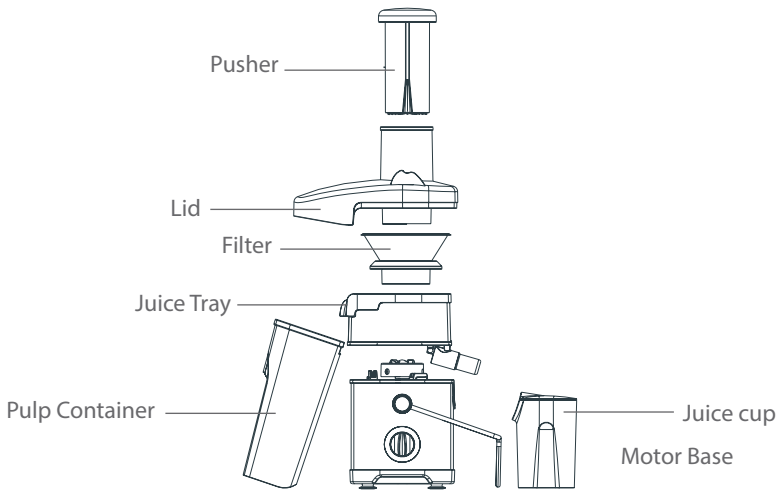
13. Children should be supervised to ensure that they do not play with the appliance.

14. Always disconnect the blender from the supply if it left unattended and before assembling, disassembling or cleaning.

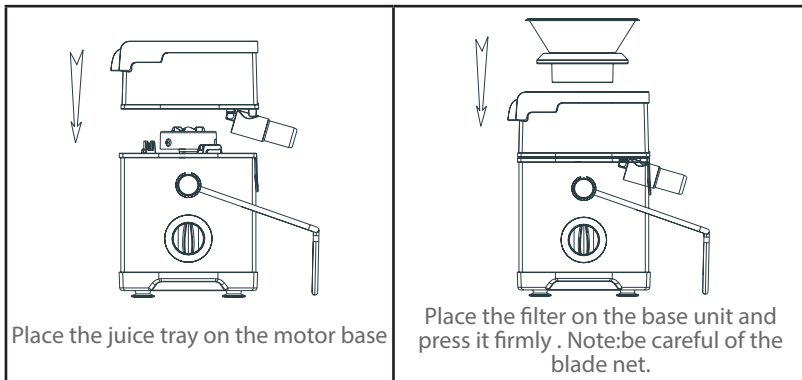
15. This appliance is intended to be used in household and similar applications such as:

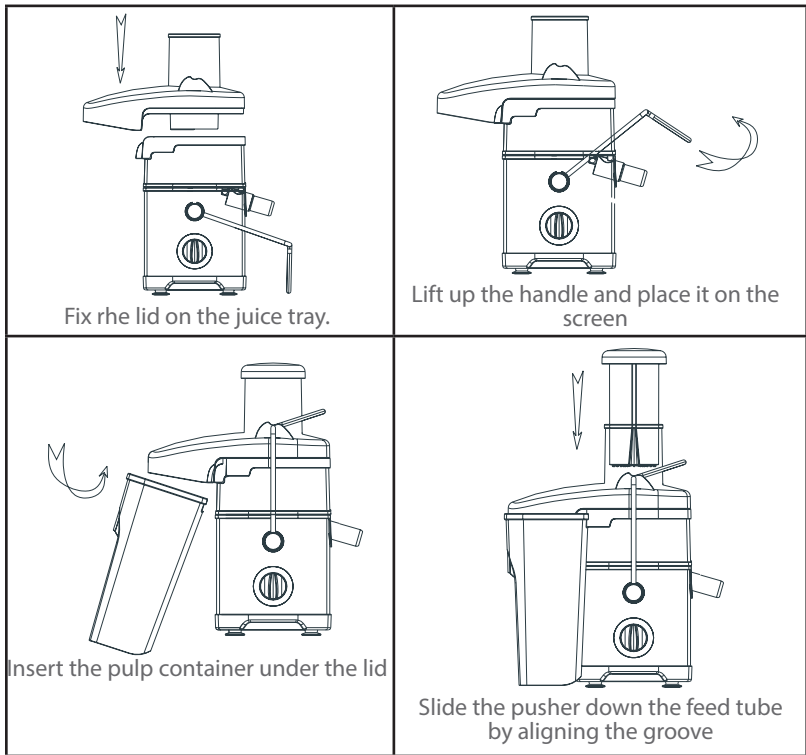
- Staff kitchen areas in shops, offices and other working environments;
- Farm houses;
- By clients in hotels, motels and other residential type environments;
- Bed and breakfast type environments.

Diagram



INSTALL THE MACHINE





OPERATION

1) EXTRACTING

1. Put the cleaned fruit and vegetable into the feed tube(Please remove the core ,cover, shell of fruit). If the food is too large, please cut into pieces.
2. Please follow the diagrams to install the machine completely and put the juice cup under the juice outlet.
3. Put the switch on "o" position, then, switch on power. Please see the voltage requirement on the rating label.
4. Turn on the power, and put the fruit into the feed tube. Press the pusher downward slowly to make the fresh delicious juicer. If the fruit with much water, like watermelon, please choose speed 1.
5. Finish the possession (4), juice flows into the juice cup and the residue would move into pulp container.

Pay attention:

1. For higher extraction rate,operator should push the fruit slowly during the process.
2. Turn on the power, please do not put hands or others things into feed tube.
3. Please not let the pulp container acquire too much residue, which would

effect the quality of juice. Before cleaning, please switch off the machine.

2) REGULATION

1. Remove the cover of fruit or vegetable such as Orange, Lemon, pineapple and pumpkin.

Little fruit seeds (such as grape, orange, watermelon and lemon) could be put into blender with pulp. If the core of fruit is big(such as peaches, apricots, waxberry, cherry) before extracting, please remove the filter base, and wash out the filter to remove out the cores.

2. The stems and leaves of fruit or vegetable can be extracted with fruit and vegetable.

3. Before putting the leaves into the feed tube, please knead leaves into ball

4. Soft fruit(such as fig,banana and avocado) should not be extracted since pulp would block the blender and break the motor.

3) ADVICE

1. Please enjoy your vegetable or fruit juice immediately, the nutrition lose by storage time.

2. Please keep the juice in your mouth 30-60 seconds so that it taste better and healthier.

Clean and maintenance

1. Put the switch on "o" position,pull out the power supply.

2. Remove all components(like diagram 2-1).Note:The appropriate method to remove stainless steel filter is Removing the filter base and then turning over the base,pouring out the filter.

3. Every components can be washed by water except motor base

4. Banning the use of corrosive or granularity cleaner.Please use Soap and water to clean the components, drying the parts by Soft towel.

5. Please keep careful to clean pulp residue on the fliter by nylon brush under the water.

6. The Plant pigments from colorful vegetable or fruit like carrots , orange may dyeing the plastic part of the product.Please clean it after operation Every time.

7. Banning the use of water or waterlike solvent for cleaning motor.Please use the slightly wet cloth or sponge to clean the motor.

8. Please lay up the machine in dry and cool environment.

Environment friendly disposal



This symbol means that in case you wish to dispose of the product once its working life has endedT take it to an authorised waste agent for the selective collection of Waste from Electric and Electronic Equipment (WEEE) .

MIGEL



English

فارسی

Power Juicer

GPJ 600