

MIGEL



آبمیوه‌گیری

GPJ 805

English

فارسی

مشتری گرامی ضمن تشکر از حسن سلیقه و اعتماد شما به برند میگل امیدواریم از کار با این دستگاه لذت ببرید.

مشخصات فنی

مدل	توان	ولتاژ	فرکانس
GPJ 805	۸۰۰ وات	۲۲۰-۲۴۰ ولت	۵۰/۶۰ هرتز

هشدار های ایمنی

۱. پیش از استفاده از دستگاه کلیه ی دستورالعمل ها را با دقت بخوانید و آنها را برای مراجعات بعدی نزد خود نگه دارید.
۲. به منظور پیشگیری از خطر برق گرفتگی، از فرو رفتن سیم برق، دوشاخه و یا قسمت موتور دستگاه به درون آب و یا هر مایع دیگری خودداری نمایید. همچنین از استفاده دستگاه در مجاورت آب مثلاً در کنار سینک و ... خودداری نمایید.
۳. این وسیله برای استفاده توسط افراد (از جمله کودکان) با ناتوانی فیزیکی، حسی یا عقلی، یا افراد بی تجربه و ناآگاه، نیست مگر اینکه با حضور سرپرست مسئول در قبال ایمنی آنها و با نظارت یا دادن دستورالعمل استفاده از وسیله باشد.
۴. کودکان باید سرپرستی و نظارت شوند تا اطمینان حاصل شود که با وسایل بازی نمی کنند.
۵. اگر دستگاه بدون استفاده است و همچنین قبل از سرهم کردن و جدا کردن قطعات، تمیزکاری و تعویض کردن قطعات و دسترسی به قسمتهایی که در حین استفاده متحرک هستند، دستگاه را خاموش کنید و از پریز برق جدا کنید.
۶. از لمس و تماس با قطعات متحرک دستگاه در حین کار جداً خودداری نمایید.
۷. اگر کابل برق، دوشاخه، پوشش محافظ و سایر قطعات دستگاه دچار خرابی و ترکهای قابل مشاهده شدند، برای جلوگیری از بروز خطر و آسیب دیدگی هرگز از دستگاه استفاده نکنید. برای تعمیر، بازرینی و تنظیم به خدمات پس از فروش میگل مراجعه نمایید. هرگز خودتان سعی نکنید اجزای دستگاه را باز و یا تعمیر کنید.
۸. در محیط باز و بدون سقف از این کالا استفاده نکنید.
۹. از فرو بردن دستتان و یا هر چیز دیگر درون پارچ مخلوط کن و خریدکن در حین کار جدا خودداری نمایید.
۱۰. هنگام جابجایی و تمیزکاری مراقب تیغه های تیز باشید.
۱۱. برای پیشگیری از هرگونه حادثه، پایه پارچ، خریدکن و آسیاب را هنگامی که دستگاه خاموش و دوشاخه آن به برق متصل نیست، نصب نمایید.
۱۲. همیشه پیش از روشن کردن دستگاه بررسی نمایید که درپوش به درستی نصب شده است.
۱۳. در صورت نیاز به مخلوط کردن مواد داغ، پوشش درپوشه درب مخلوط کن را بردارید.
۱۴. در صورت خالی بودن پارچ، خریدکن و آسیاب دستگاه را روشن نکنید.
۱۵. این دستگاه تنها برای استفاده معمول خانگی طراحی و ساخته شده است. از دستگاه به صورت صنعتی و تجاری استفاده نکنید.
۱۶. برای آبیگری میوه های سخت به مقدار ۲ کیلوگرم، زمان حداکثر ۲ دقیقه را

پیشنهاد می کنیم. حداکثر بعد از سه دقیقه به طور مداوم کار کردن، دستگاه را خاموش کنید و صبر کنید تا موتور با رسیدن به دمای اتاق کمی خنک شود سپس آبیگری را ادامه دهید.

۱۷. مواد غذایی را با انگشت ها، یا دیگر اشیاء (مانند چاقو) به داخل دستگاه فرو نبرید. برای این کار از دسته ی فشاری (کوبه) مخصوص که همراه با لوازم جانبی دستگاه موجود است استفاده کنید.

۱۸. هنگام برداشتن تیغه ها و سری ها کاملاً مراقب باشید. به ویژه زمان جدا کردن و نصب قطعات و تمیزکاری بعد از استفاده مراقب باشید تیغه ها بسیار تیز هستند.

۱۹. نگذارید سیم برق دستگاه از لبه ی میز آشپزخانه آویزان باشد و یا در تماس با سطح داغ باشد.

۲۰. از قرار دادن دستگاه در مجاورت اجاق گاز، آون و یا هر دستگاه حرارتی دیگر خودداری نمایید.

۲۱. قبل از برداشتن درپوش و دسترسی به قسمتهایی که هنگام استفاده متحرک هستند، دستگاه را خاموش کنید و از پرز برق جدا کنید و همیشه صبر کنید تا قسمتهای متحرک از حرکت بایستند

۲۲. مراقب باشید تا بیش از گنجایش مخزن های دستگاه، آب میوه و تفاله درون ظرف آن نریزد.

۲۳. همیشه از یک پرز برق سالم و مطمئن قابل استفاده برای کار دستگاه استفاده کنید.

۲۴. این دستگاه برای کار با زمان سنج های (Timer) بیرونی یا سیستم های کنترل از راه دور (ریموت کنترل) جداگانه طراحی و ساخته نشده است.

۲۵. قبل از وصل کردن دوشاخه دستگاه به پرز برق، مطمئن شوید که ولتاژ اشاره شده در لیبل زیر دستگاه با ولتاژ محل زندگی شما یکسان باشد.

۲۶. در صورت جابجایی محل زندگی، ولتاژ را بررسی نمایید و از تطابق آن با دستگاه اطمینان حاصل نمایید.

۲۷. بعد از استفاده فوراً دستگاه را از پرز برق جدا کنید.

۲۸. قبل از اولین استفاده، قسمتهایی را که با مواد غذایی برخورد دارند بطور کامل تمیز کنید. (به قسمت تمیزکاری مراجعه نمایید).

۲۹. دستگاه را بر روی سطحی صاف و مستحکم قرار دهید.

۳۰. توصیه می شود بدون مواد غذایی دستگاه را روشن نکنید.

۳۱. برای جدا کردن دوشاخه، خود دوشاخه را در دست گرفته و بکشید. برای جدا کردن دوشاخه سیم را نکشید یا سیم را نییچانید.

۳۲. لطفاً از اجزای دستگاه به گونه ای غیر از طراحی کارخانه استفاده نکنید، در غیر اینصورت برای کاربر خطرناک است.

۳۳. از دستگاه فقط برای مصارفی که در دفترچه در نظر گرفته شده است، استفاده کنید.

۳۴. از لوازم جانبی که توسط شرکت میگل پیشنهاد نشده، استفاده نکنید.

۳۵. در مکان های روباز و فضاهایی که اکسیژن در آن جریان ندارد یا در کنار دود و گازهای انفجارزا و یا اشتعال از دستگاه استفاده نکنید.

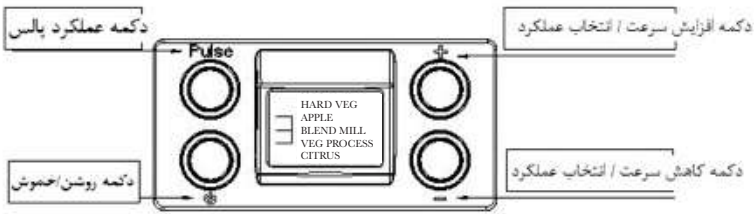
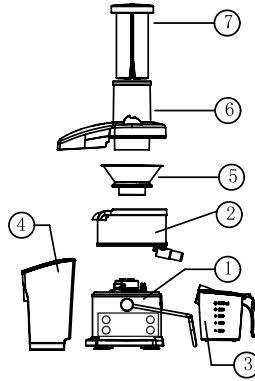
۳۶. هرگونه سرویس دستگاه باید در مرکز خدمات پس از فروش میگل صورت گیرد.

۳۷. قبل از استفاده مطمئن شوید که تمام اجزاء به درستی روی دستگاه نصب شده اند.

۳۸. زمانی که دستگاه در حال کار کردن است، جهت جلوگیری از حادثه دستگاه را

- رها نکنند و اجازه ندهید کودکان به دستگاه نزدیک شوند.
- ۳۹.** جهت جلوگیری از خطرات آتش سوزی، دوشاخه را بصورت کامل درون پریز جای دهید.
- ۴۰.** از نگه داشتن یا لمس کردن دوشاخه دستگاه با دست های خیس خودداری کنید، زیرا این کار ممکن است منجر به برق گرفتگی شود.
- ۴۱.** هنگامی که دستگاه متصل به برق است آن را بدون نظارت رها نکنید. توجه داشته باشید که استفاده ناصحیح از دستگاه منجر به آسیب دیدگی خواهد شد.
- ۴۲.** استفاده از قطعات جانبی که متعلق به دستگاه نیست خودداری نمایید.
- ۴۳.** قطعات دستگاه را از بسته بندی خارج نمایید و تمامی موارد مربوط به بسته بندی را جدا نمایید.
- ۴۴.** تمامی قطعات قابل شستشو را با توجه به بخش "تمیزکاری" تمیز نمایید.
- ۴۵.** قبل از اتصال دوشاخه به پریز برق تمام اجزای دستگاه را به درستی سرهم بندی کنید.
- ۴۶.** اگر متوجه شدید که فیلتر تیغه (سبد چرخان تیغه) به هر نحوی شکسته یا آسیب دیده است، از دستگاه استفاده نکنید و آن را به مرکز خدمات پس از فروش میگل ببرید.
- ۴۷.** هرگز زمان آبمیوه گیری مقدار میوه‌ها را بیش از مقادیر ذکر شده در دستورالعمل های تهیه آبمیوه افزایش ندهید.
- ۴۸.** تغییر رنگ اجزای دستگاه که با میوه های رنگدار در تماس هستند طبیعی است و هیچ تأثیری در کارکرد دستگاه ندارد.
- ۴۹.** هرگز مخزن های مخلوط کن، آسیاب و خردکن را از میزان حداکثر بیشتر پر نکنید، در غیر اینصورت ممکن است به دستگاه خود آسیب بزنید.
- ۵۰.** اگر مواد غذایی به دیواره های خردکن و آسیاب چسبید، دستگاه را خاموش و از پریز برق جدا کنید. سپس از کاردک برای جدا کردن مواد غذایی از دیواره استفاده کنید.
- ۵۱.** هنگام تمیز کردن تیغه دقت کنید زیرا لبه تیغه ها بسیار برنده است.
- ۵۲.** تیغه ها بسیار تیز هستند. هنگامی که دستگاه به پریز برق متصل است به تیغه ها دست نزنید.
- ۵۳.** اگر تیغه هنگام استفاده گیرکرد، قبل از برداشتن مواد غذایی که باعث قفل شدن تیغه شدند، دستگاه را از پریز برق جدا کنید.
- ۵۴.** قبل از برداشتن درپوش و دسترسی به قسمتهایی که هنگام استفاده متحرک هستند دستگاه را خاموش کنید و از پریز برق جدا کنید و همیشه صبر کنید تا قسمتهای متحرک از حرکت بایستند.
- ۵۵.** اگر دستگاه بدون استفاده است، و قبل از سرهم کردن و جدا کردن قطعات، تمیزکاری و تعویض کردن قطعات و دسترسی به قسمتهایی که در حین استفاده متحرک هستند، دستگاه را خاموش کنید و از پریز برق جدا کنید.
- ۵۶.** هنگام استفاده مطمئن شوید که هیچ شیء سختی مانند میله های چوبی، چاقو، قاشق و چنگال درون کاسه وجود ندارد.
- ۵۷.** این دستگاه برای مصارف خانگی و کاربردهای مشابه در نظر گرفته شده است مانند:
- محل آشپزخانه کارکنان در فروشگاه ها، ادارات و سایر محیط های کاری؛
 - خانه های مزرعه؛
 - به وسیله مشتریان هتل، متل و دیگر محیط ها از نوع اقامتی؛
 - محل های استراحت و صرف صبحانه.

۱. قسمت موتور
۲. بدنه میانی (مقر تیغه)
۳. ظرف آب میوه
۴. مخزن تفاله
۵. تیغه آبیگری
۶. درپوش طلّقی
۷. کوبه



پیش از اولین استفاده

۱. تمام لوازم جانبی را بیرون بیاورید.
۲. قبل از استفاده برای اولین بار تمام اجزای دستگاه را کاملاً تمیز نمایید. (به قسمت تمیزکاری مراجعه نمایید)
۳. قبل از استفاده تمام اجزا را خشک کنید.

نکات مهم در استفاده از آبمیوه گیری

- این دستگاه برای گرفتن آب میوه های تازه در نظر گرفته شده است. تفاله، دانه و پوسته میوه ها هنگام آبیگری جدا می شود.
- میوه های بزرگ را به قطعات کوچک برش دهید تا بتوانند از دهانه ورودی عبور کنند.
- دوشاخه را به پریز برق مطمئن متصل کرده و حالت حرکتی (سرعت) را با توجه به میوه استفاده شده تنظیم نمایید.

- میوه را از دهانه ورودی درون دستگاه بریزید.
- با استفاده از فشار دهنده، میوه ها را به آرامی به پایین فشار دهید.
- هسته های میوه های هسته دار مانند آبلالو، گیلان، آلو و هلو را جدا کنید. نیازی به جدا کردن هسته و دانه ی میوه هایی مانند طالبی، سیب و انگور نیست.
- از میوه های تازه برای آبیگری استفاده کنید زیرا آب بیشتری دارند.
- نیازی به جدا کردن پوست نازک میوه ها نیست. فقط کافی است که پوست سخت در میوه هایی مانند آناناس و چغندر نپخته را جدا کنید. همچنین بهتر است که هسته سفید مرکبات را نیز جدا کنید چون مزه تلخ دارد.
- هنگام آبیگری سیب، به یاد داشته باشید که غلظت آب سیب بستگی به نوع سیب دارد. هرچه سیب آبدارتر باشد غلظت آب سیب کمتر است. از سیب مناسب ذائقه تان برای آبیگری استفاده کنید.
- آب سیب به سرعت قهوه های رنگ می شود. با افزودن چند قطره آب لیمو می توانید روند تغییر رنگ آب سیب را کاهش دهید.
- میوه های لعاب دار مانند موز، پاپایا، آووکادو، انجیر و انبه برای آبیگری مناسب نیستند. بهتر است از غذاساز یا مخلوط کن برای مخلوط کردن آنها استفاده کنید.
- برگها و ساقه های سبزیجاتی مانند کاهو و کرفس را نیز می توان در این دستگاه آبیگری نمود.
- آبمیوه را سریعاً پس از آبیگری بنوشید. اگر آبمیوه مدتی در معرض هوا قرار بگیرد، آبمیوه طعم واقعی و ارزش غذایی خود را از دست می دهد.
- با آرام فشار دادن میوه و سبزیجات به داخل دستگاه شما میتوانید مقدار آبمیوه بیشتری را بدست آورید.
- فشار زیاد به کوبه وارد نکنید زیرا بر کیفیت آبمیوه تأثیر می گذارد و همچنین می تواند چرخش سبد را متوقف کند.
- دستگاه را به طور مداوم بیش از سه دقیقه به کار نیندازید. اگر کار آبیگری بیش از سه دقیقه است، دستگاه را خاموش کنید و صبر کنید تا موتور با رسیدن به دمای اتاق کمی خنک شود سپس آبیگری را ادامه دهید.
- سعی نکنید از طریق خروجی تفاله به تیغه دسترسی پیدا کنید.
- در حین استفاده، بطور منظم مخزن تفاله را خارج نموده و آن را تمیز (تخلیه) کنید.
- چنانچه میوه یا سبزیجات، بزرگ هستند نیروی زیادی به کوبه وارد نکنید؛ زیرا این مسئله ممکن است بر کیفیت آبمیوه تأثیر گذاشته و حتی باعث متوقف شدن دستگاه گردد. لطفاً آنها را از محل دهانه ورودی خارج نموده و به قطعاتی مناسب برای دستگاه خرد کنید. سپس قطعات خرد شده ی میوه را در محل مخصوص ریخته سپس به آرامی و با کمک کوبه به سمت تیغه فشار دهید.
- برای آبیگری میوه های سخت به مقدار ۲ کیلوگرم، زمان حداکثر ۲ دقیقه را پیشنهاد می کنیم. بعضی میوه های سخت ممکن است باعث کُند شدن چرخش یا توقف

عملکرد دستگاه گردند. در اینصورت دستگاه را خاموش کرده و مواد دور صافی تیغه را پاک کنید. سپس دوباره دستگاه را بکار ببندید. (حداکثر بعد از سه دقیقه به طور مداوم کار کردن، دستگاه را خاموش کنید و صبر کنید تا موتور با رسیدن به دمای اتاق کمی خنک شود سپس آگیری را ادامه دهید).

- قسمت سخت هویج که در نوک آن قرار دارد را قبل از آگیری جدا کنید.
- آبمیوه را با مقداری به همان اندازه از آب، برای کودکان رقیق نمایید.

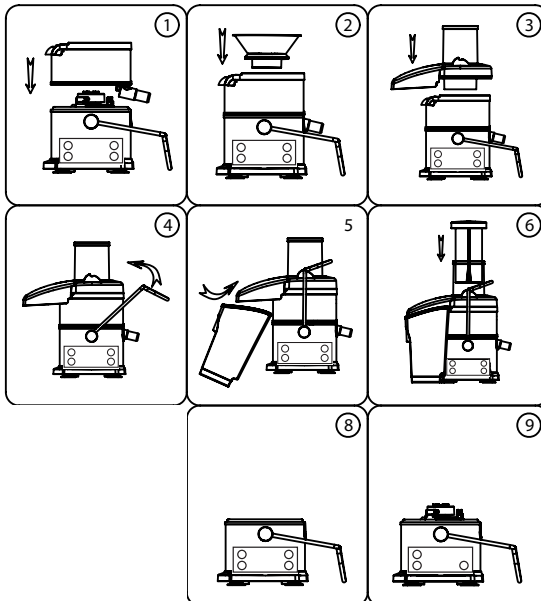
قفل ایمنی

این ویژگی به شما این اطمینان را میدهد که دستگاه فقط در زمانی که درپوش طلقی آبمیوه گیر دستگاه نصب شده باشند به کار بیفتد. اگر درپوش به درستی روی بدنه دستگاه نصب شده باشند، قفل ایمنی آزاد می شود.

محافظةت در برابر گرمایش بیش از حد

این دستگاه مجهز به سیستم محافظت از گرمایش بیش از حد است. اگر دستگاه بیش از حد گرم شود، به طور اتوماتیک خاموش می شود. دوشاخه را از پریز جدا کنید و بگذارید به مدت ۱۵ دقیقه خنک شود. سپس دوباره دوشاخه را وصل و دستگاه را روشن کنید. در صورتی که سیستم محافظ در برابر گرما زود به زود فعال می شود با مرکز خدمات پس از فروش میگل تماس بگیرید.

نصب قطعات



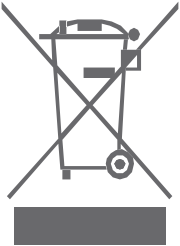
۱. در ابتدا مطمئن شوید دو شاخه دستگاه به برق متصل نباشد.
 ۲. بدنه میانی (مقر تیغه) را بر قسمت موتور قرار دهید.
 ۳. سپس تیغه آبگیری را در مرکز آن قرار دهید و فشار دهید تا جا بیافتد.
- تذکر:** مراقب تیغه های تیز باشید.
۴. درپوش طلقی مخزن آب میوه را به طور صحیح بر آن قرار دهید.
 ۵. دسته را به سمت بالا بگردانید و بر پوشش طلقی قرار دهید تا قفل شود.
- تذکر:** اگر درپوش طلقی قفل نباشد و یا به درستی در جای خود قرار نگیرد، دستگاه شما کار نخواهد کرد.
۶. مخزن تفاله را زیر پوشش طلقی قرار دهید.
 ۷. کوبه را درون دهانه پوشش طلقی قرار دهید.
 ۸. پارچ مخلوط کن را به صورت عمودی بر قسمت موتور قرار دهید.
 ۹. با گردانیدن پارچ به صورت ساعتگرد، پارچ را بر روی موتور قفل خواهید کرد؛ در این هنگام صدایی از دستگاه ساطع می شود.
 ۱۰. آسیاب و یا خرد کن را به صورت عمودی بر قسمت موتور قرار دهید.
 ۱۱. با گردانیدن آسیاب/خرد کن به صورت ساعتگرد، آن را بر روی موتور قفل خواهید کرد؛ در این هنگام صدایی از دستگاه ساطع می شود.

تمیزکاری و نگه داری

۱. تمیزکاری این دستگاه، اجزا و لوازم جانبی آن بلافاصله بعد از استفاده بسیار آسان است.
۲. در ابتدا دستگاه را خاموش و دوشاخه را از پریز برق جدا نمایید.
۳. تیغه ها بسیار تیز می باشد، مراقب باشید.
۴. برای تمیز کردن تیغه و صافی آبمیوه گیر از برس استفاده نمایید.
۵. تمام قسمت ها به جز موتور، سیم برق و دوشاخه را با آب گرم و مایع ظرف شویی بشویید و سپس تمامی قطعات را خشک کنید. لوله ی خروج آبمیوه را نیز واژگون کنید تا بطور کامل تمیز گردد. این لوله از دستگاه جدا نمی شود
۶. هیچ یک از قطعات را در ماشین ظرفشویی قرار ندهید.
۷. بعضی از مواد غذایی مانند هویج، ممکن است باعث تغییر رنگ درپوش شوند. استفاده از پارچه ای نرم که آغشته به روغن گیاهی باشد به شما کمک میکند تا رنگ های مانده به درپوش طلقی و همچنین مخزن آبمیوه پاک شوند.
۸. بدنه ی دستگاه را با پارچه ای نرم و مرطوب تمیز کرده، سپس خشک کنید.
۹. از فرو بردن موتور، سیم برق و دوشاخه در آب و یا هر مایع دیگری خودداری نمایید و همواره از خیس شدن آن جلوگیری نمایید.
۱۰. از قرار دادن هرکدام از قطعات در دستگاه ضدفونی کننده با بخار خودداری نمایید.
۱۱. از اسفنج های خشن، پاک کننده های ساینده و مایعات قوی مانند بنزین، الکل و استون برای تمیزکاری دستگاه پرهیز کنید.

۱۲. برای نگه داری دستگاه در زمان هایی که استفاده نمی شود، از خشک بودن تمام قطعات اطمینان حاصل نمایید؛ سپس آن را در محلی پاکیزه و خشک نگه دارید.

بازیافت



این علامت بدان معناست که این دستگاه را نباید با زباله های خانگی دور بریزید. بلکه به منظور پیشگیری از آسیب های زیست محیطی لازم است که دستگاه را به مراکز بازیافت معتبر و یا تولید کننده این محصول تحویل دهید.

Sanjeh

شرکت بازرگانی سنجه کیش

خدمات پس از فروش از طریق پست در سراسر کشور

با شماره تلفن: ۰۲۱-۲۳۲۸-۲۱ تماس حاصل فرمایید.



واحد امور مشتریان توضیحات نحوه‌ی خدمات پستی را ارائه خواهند داد.



کالای خود را به مامور پست تحویل دهید.



کالای شما در خدمات پس از فروش مرکزی توسط تکنسین مجرب تعمیر خواهد شد.



کالای تعمیر شده، بازبینی و بسته بندی خواهد شد.



کالا در اسرع وقت توسط مامور پست درب منزل شما، تحویل داده خواهد شد.



مشخصات کالا

• نام کالا: آبمیوه گیری

• مدل: GPJ 805

• شماره سریال ساخت:

• تاریخ خرید:

• مهر و امضای فروشگاه:

Sanjeh

شرکت بازرگانی
سنجه کیش

• سال خدمات پس از فروش

www.sanjekish.com

www.2328.ir • info@2328.ir



مراکز خدمات پس از فروش:

تلفن: ۰۲۱-۲۳۲۸

دورنگار: ۰۲۱-۲۲۹۰۴۵۲۸

تلفن: ۰۲۱ ۲۲۶۳۰۵۵۸-۹

• تهران، خیابان شریعتی، پایین تر از پل رومی، شماره ۱۷۸

تلفن: ۰۲۱ ۷۷۹۰۵۱۱۵

• تهران، پایین تر از میدان هفت حوض، نرسیده به چهارراه تلفن خانه، پلاک ۴۲۹

مشتری گرامی،

شرکت بازرگانی سنجه کیش (سهامی خاص) در راستای رفاه حال خریداران محترم و به پاس اعتمادی که به این مجموعه داشته‌اند، محصولات برقی خود را تحت پوشش ضمانت ۲۴ ماهه‌ی کاملاً رایگان، شامل: تعویض قطعات، همراه با ارائه‌ی کلیه‌ی خدمات مربوطه و همچنین تأمین قطعات به مدت ۱۰ سال از تاریخ خرید، قرار داده است.

خواهشمند است هنگام خرید کالا موارد زیر را به دقت مطالعه فرمایید:

- خواهشمند است هنگام تحویل کالا، اطمینان حاصل نمایید که کالا از لحاظ ظاهری کاملاً سالم است و کسری لوازم ندارد. هرگونه شکستگی و عیوب ظاهری و کسری قطعات پس از تحویل، شامل خدمات مندرج در ضمانت نامه نخواهد شد.
- لطفاً پیش از استفاده‌ی کالا، دفترچه‌ی راهنما را به دقت مطالعه نمایید. دستورالعمل‌های ذکر شده و هشدارهای موجود در دفترچه‌ی راهنما، کاربر را در رابطه با نوسانات برق، اتصالات نامناسب، عیب‌یابی و ... آگاه نموده و همچنین نحوه‌ی صحیح نصب دستگاه و قطعات را آموزش می‌دهد (مراکز فروشگاهی و خدماتی ما، آماده‌ی ارائه‌ی آموزش کاربری رایگان به تمامی مشتریان گرامی هستند). برای دریافت دفترچه‌ی راهنمای محصولات به وبگاه www.sanjehkish.com مراجعه نمایید.
- لطفاً توجه شود که ایرادات ناشی از عدم رعایت هشدارها و توصیه‌های ذکر شده در دفترچه‌ی راهنما مانند استفاده از آب با درجه‌ی سختی بالا، نادیده گرفتن برچسب‌های هشداردهنده و هر نوع استفاده‌ی صنعتی و/یا غیرخانگی که موجب بروز ایرادات فنی در دستگاه گردد، شامل مزایای ضمانت‌نامه نمی‌گردد.
- در طول دوره‌ی ضمانت، هزینه‌ی تعمیرات و نصب قطعات یدکی رایگان بوده ولی قطعات مصرفی مانند انواع فیلترها، پاکت‌ها، لوازم جانبی و .. شامل ضمانت رایگان نخواهند بود.

Sanjeh

شرکت بازرگانی
سنجه کیش

۱۰ سال خدمات پس از فروش

www.sanjehkish.com

www.2328.ir • info@2328.ir



مراکز خدمات پس از فروش:

تلفن: ۰۲۱-۲۳۲۸

دورنگار: ۰۲۱-۲۲۹۰۴۵۲۸

تلفن: ۰۲۱ ۲۲۶۳۰۵۵۸-۹

• تهران، خیابان شریعتی، پایین تر از پل رومی، شماره ۱۷۸

• تهران، پایین تر از میدان هفت حوض، نرسیده به چهارراه تلفن خانه، پلاک ۴۲۹ تلفن: ۰۲۱ ۷۷۹۰۵۱۱۵

1. Place the juice tray on the motor base
2. Place the filter on the base unit and press it firmly.
Note: be careful of the blade net when taking the filter
3. Fix the cover on the juice tray
4. Lock the handle and lock it on the cover
5. Put the pulp container under the cover
6. Put the pusher down into the feed tube
7. Put the blender on the motor base in vertical position.
8. Lock the blender by clockwise till you hear a voice. Release it in counterturn.
9. Put the meat grinder or miller on the motor base in vertical position.
10. Lock the meat grinder or miller by clockwise till you hear a voice, release it in counterturn.

Clean & care

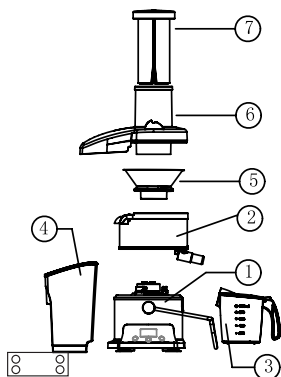
1. Turn the power OFF and unplug the appliance before cleaning.
2. Disassemble the appliance.
Note: lift off the juicer tray base with the stainless steel filter inside, then, turn the juice tray upside down and remove the filter carefully.
3. All detachable parts can be washed by dis-washing machine except the motor base.
4. Wipe the motor base with a damp sponge cloth.
5. For storage, make sure all the parts are dry enough and store in a clean and dry place.

Environment friendly disposal

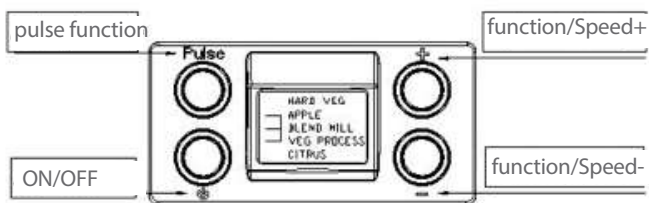


This symbol means that in case you wish to dispose of the product once its working life has ended, take it to an authorised waste agent for the selective collection of Waste from Electric and Electronic Equipment (WEEE) .

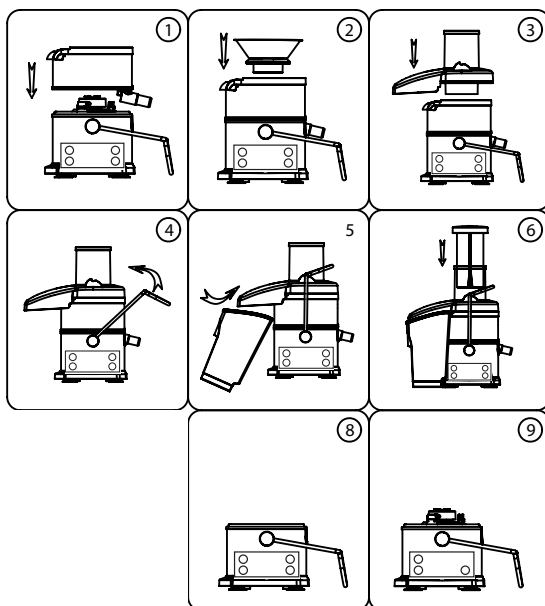
Diagram



1. Motor base
2. Juice tray
3. Juice cup
4. Pulp container
5. S/S filter
6. Juice tray cover
7. Pusher



Install the machine



GPJ 805

Dear customer!
Thanks for your worthwhile choice and confidence to Migel brand. We really hope that you enjoy operating this product.

Technical Data

Model	Power	Frequency	Voltage
GPJ 805	800 W	220-240 V	50/60 Hz

Important safeguards

1. Take care of the child when using this machine, don't let the child to use this machine.
2. To protect against the risk of electrical shock, do not put the main housing or power supply in water or other liquid, and do not use it near a source of water.
3. This machine is not allowed to use by young children or any some infirm persons without supervision.
4. Make sure the power plug is unplug before using or cleaning
5. Never touch the operating part during the machine working
6. Do not use this machine if any damaged has been found or return back this machine to the retailer if it still under the guarantee period. Or ask a professional person for checking and fixing.
7. Do not use this machine at outdoors
8. Never put your hand or other objects into the glass jar during operating.
9. Be careful for the blade as it is sharp.
10. To avoid any accidents, never assemble the blade base when the machine is not working
11. Make sure the cover is in the correct position before using
12. Take out the inner cover when blending the hot liquid
13. Do not use this machine when it is empty-loaded.
14. This machine is only for household, not for commercial use
15. This appliance is not intended for use by persons (including children) with reduced physical, sensory or mental capabilities, or lack of experience and knowledge, unless they have been given supervision or instruction concerning use of the appliance by a person responsible for their safety.
16. Children should be supervised to ensure that they do not play with the appliance
17. Always disconnect the blender from the supply if it left unattended and before assembling, disassembling or cleaning.
18. This appliance is intended to be used in household and similar applications such as:
 - Staff kitchen areas in shops, offices and other working environments;
 - Farm houses;
 - By clients in hotels, motels and other residential type environments;
 - Bed and breakfast type environments.

MIGEL



English

فارسی

Power Juicer

GPJ 805