

# MIGEL



توستر

GTO 160

English

فارسی

## مشتری گرامی ضمن تشکر از حسن سلیقه و اعتماد شما به برند میگل امیدواریم از کار با این دستگاه لذت ببرید.

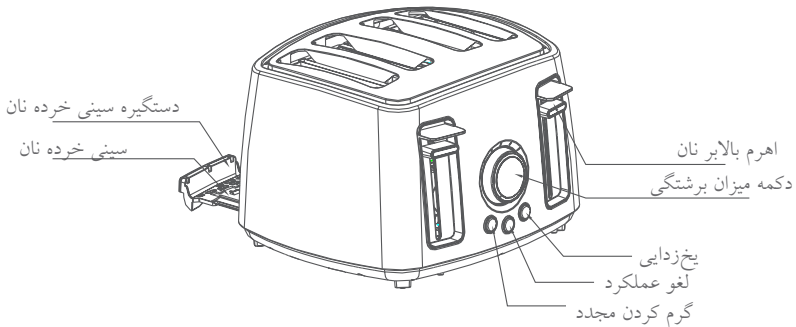
### اطلاعات فنی

توان	۱۶۰۰ وات
ولتاژ	۲۲۰-۲۴۰ ولت
فرکانس:	۵۰ هرتز

### نکات مهم ایمنی

هنگام استفاده از دستگاه های الکترونیکی ، احتیاط های لازم باید حتماً در نظر گرفته شوند:

- تمامی دستورات را مطالعه نمایید.
- از پریز برقی با ولتاژ و ظرفیت متناسب با دستگاه استفاده نمایید.
- از لمس قطعات داغ خودداری نمایید. فقط اهرم ها و دستگیره دستگاه خنک می باشند.
- برای پیشگیری از خطر برق گرفتگی ، از فرو کردن بدنه ، سیم برق و همچنین دو شاخه دستگاه به آب و یا هر مایع دیگری خودداری نمایید.
- اگر از دستگاه در حضور کودکان استفاده می کنید، نظارت دقیق بر آن ها بسیار مهم می باشد.
- برای پیشگیری از هرگونه خطر، در صورت آسیب دیدگی سیم برق، آن را به نمایندگی های مجاز خدمات پس از فروش و یا تعمیرکار متخصص تحویل دهید تا سیم را تعویض نماید.
- هنگامی که از دستگاه استفاده نمی کنید و همچنین پیش از تمیزکاری، سیم برق را از دستگاه جدا کنید.
- در صورت آسیب دیدگی سیم برق، دو شاخه و همچنین بدنه دستگاه و نیز در صورت عملکرد نادرست دستگاه، از دستگاه استفاده نکنید؛ آن را به مراکز خدمات پس از فروش مجاز تحویل دهید.
- از آویزان ماندن سیم برق بر لبه های میز و سطوح تیز و داغ پیشگیری نمایید.
- از قرار دادن دستگاه در مجاورت اجاق گاز، فر ، آون و این چنین کالاها



### اولین استفاده

به دلیل بقایای مواد کارخانه از جمله روغن بر قطعات درونی از جمله المنت، احتمالاً در اولین استفاده بویی از دستگاه ساطع خواهد شد؛ که این امری عادی بوده و بر طرف خواهد شد. پیش از برشته کردن نان بوسیله این دستگاه، قویاً توصیه می‌شود که نکات زیر را مطالعه نمایید

- ابتدا قطعات نان را در شکاف مخصوص نان بگذارید. (در هر مرحله ۴ قطعه نان بصورت همزمان قابل استفاده هستند).

#### نکته:

- الف - پیش از استفاده از نصب صحیح سینی خرده نان اطمینان حاصل نمایید.
- ب - در هر شکاف فقط یک قطعه نان قرار دهید. اگر می‌خواهید فقط یک قطعه نان را برشته نمایید، آن را در شکاف سمت راست بگذارید.
- دوشاخه را به برق بزنید.
- ولوم تنظیم رنگ را در حالت مورد نظرتان قرار دهید. ۹ مرحله انتخاب رنگ در دستگاه تعبیه شده که شماره ۱ رنگ سفید و شماره ۹ قهوه‌ای خواهد بود. در شماره ۵ رنگ نان طلایی خواهد شد.

#### نکته:

- الف - هنگام برشته کردن دوتایی نان‌ها، یک سمت پررنگ تر از سمت دیگر خواهد بود.
- ب - در صورت استفاده متداوم، رنگ برشته‌گی نان‌ها در هر بار استفاده پررنگ تر از سری قبل خواهد بود.

خودداری نمایید.

- از دستگاه فقط به منظور کاربری تعریف شده استفاده نمایید.
- از وارد کردن مواد غذایی حجیم، ظروف آلومینیومی و فویل و هر ظرف دیگری درون توستر خودداری نمایید؛ چراکه باعث آتش سوزی خواهد شد.
- از قرار دادن این محصول در مجاورت پرده و هر کالای قابل اشتعال دیگری خودداری نمایید.
- استفاده از هرگونه لوازم جانبی که از سوی تولید کننده ارائه نشده باشد، ممکن است خطر آفرین باشد.
- هنگام عملکرد دستگاه، اقدام به خارج کردن نان نکنید.
- برای پیشگیری از سوختگی، نان را با احتیاط از دستگاه خارج نمایید.
- دوشاخه دستگاه حاوی اتصال به زمین است. دقت نمایید پریزی که استفاده می کنید متصل به ارت باشد.
- امکان نصب تایمر و یا هرگونه کنترل گر خارجی بر دستگاه نیست.
- این کالا می تواند توسط همه افراد از جمله کودکان بالای ۸ سال و حتی آنهایی که معلولیت های جسمی یا ذهنی دارند مورد استفاده قرار بگیرد. به شرط آنکه بر عملکردشان نظارت شود و یا استفاده ایمن از دستگاه برایشان آموزش داده شده باشد و از خطرات احتمالی مطلع باشند. از بازی کردن کودکان با دستگاه جلوگیری نمایید؛ همچنین تمیزکاری دستگاه و نگه داری آن نباید بوسیله کودکان انجام شود؛ مگر اینکه بالای ۸ سال و آموزش دیده باشند. دستگاه و سیم برق را دور از دسترس کودکان زیر ۸ سال قرار دهید.
- محصول را از دسترس کودکان زیر ۸ سال دور نگه دارید.
- هشدار: هنگام برشته کردن نان هایی با عرض کمتر از ۸۵ میلیمتر دقت کنید تا از سوختگی پیشگیری نمایید.
- از استفاده از دستگاه در فضای باز خودداری نمایید.
- این دستگاه جهت مصرف خانگی و مکان های مشابه طراحی و تولید شده است؛ هرگونه استفاده غیر خانگی و صنعتی باعث خارج شدن آن از گارانتی خواهد شد.
- این دستورالعمل را نزد خود نگه دارید.
- این دستورالعملها را به خاطر بسپارید.

- اهرم نان را بقدری پایین بکشید تا ثابت شود. در این زمان چراغ دکمه CANCEL روشن می‌شود و عمل برشته کردن نان آغاز می‌شود. هنگامی که میزان برشته‌گی نان به حد از پیش تنظیم شده می‌رسد، اهرم بصورت خودکار بالا می‌پرد و شما می‌توانید به راحتی نان‌های برشته شده را بردارید.

#### نکته:

- **تنها زمانی می‌توانید اهرم نان را پایین بکشید که دستگاه متصل به برق باشد.** هنگام تست کردن شما می‌توانید رنگ نان تست شده را مشاهده کنید.
- در طول عمل برشته کردن، شما می‌توانید بر رنگ نان نظاره کنید و پیش از زمان مقرر در صورت نیاز با فشار دادن دکمه CANCEL عملیات را متوقف نمایید.
- در صورت استفاده از نان یخ‌زده، پس از انتخاب رنگ مورد نظر، اهرم را پایین کشیده و سپس دکمه DEFROST را بزنید تا به رنگ مورد نظر برسید..
- در صورتیکه بخواهید نان تازه برشته شده را مجدداً گرم نمایید، اهرم را پایین کشیده، سپس دکمه REHEAT را بزنید. در این هنگام چراغ این دکمه نیز روشن می‌شود و دستگاه شروع به گرم کردن نان می‌کند. این عملکرد زمان مشخصی داشته و پس از اتمام زمان، اهرم بصورت خودکار بالا می‌پرد.

#### نکات احتیاط آمیز

- ۱- پیش از استفاده تمامی قطعات بسته بندی را از دستگاه خارج نمایید.
- ۲- در صورت مشاهده دود در دستگاه سریعاً با زدن دکمه CANCEL کار دستگاه را متوقف نمایید.
- ۳- از برشته کردن موادی با محتویات رونده مثل کره و روغن خودداری نمایید.
- ۴- به هیچ‌وجه هنگامی که دستگاه متصل به برق است سعی در برداشتن بقایای نان درون شکاف نان نکنید. همچنین مراقب باشید به قطعات داخلی از جمله المنت آسیب نزنید.
- ۵- شکاف مخصوص نان، فقط برای برش‌های معمولی نان در نظر گرفته و طراحی شده است.

# Sanjeh

شرکت بازرگانی سنجه کیش

## خدمات پس از فروش از طریق پست در سراسر کشور

با شماره تلفن: ۰۲۱-۲۳۲۸-۲۳۲۸ تماس حاصل فرمایید.



واحد امور مشتریان توضیحات نحوه‌ی خدمات پستی را ارائه خواهند داد.



کالای خود را به مامور پست تحویل دهید.



کالای شما در خدمات پس از فروش مرکزی توسط تکنسین مجرب تعمیر خواهد شد.



کالای تعمیر شده، بازبینی و بسته‌بندی خواهد شد.

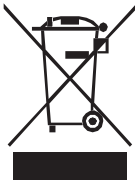


کالا در اسرع وقت توسط مامور پست درب منزل شما، تحویل داده خواهد شد.



- پیش از تمیزکاری، دستگاه را از برق بکشید.
- بدنه بیرونی را بوسیله دستمال نرم و خشک (پس از خنک شدن دستگاه) پاک نمایید؛ از پولیش فلزات استفاده نکنید.
- سینی خرده نان را از کف دستگاه خارج نموده و تخلیه نمایید. اگر بصورت مداوم از دستگاه استفاده می کنید، خرده نان های جمع شده در سینی را حداقل باید یکبار در هفته تخلیه نمایید. پیش از استفاده از نصب صحیح سینی خرده نان اطمینان حاصل نمایید.
- در صورت بلا استفاده بودن دستگاه ، دقت نمایید سیم دستگاه زیر آن نمانده باشد، چرا که آسیب خواهد دید.

## بازیافت



با توجه به قوانین سازمان حفاظت از محیط زیست، این دستگاه را نباید با زباله های خانگی دور بریزید. بلکه به مرکز خدمات پس از فروش و یا مراکز بازیافت معتبر تحویل دهید.

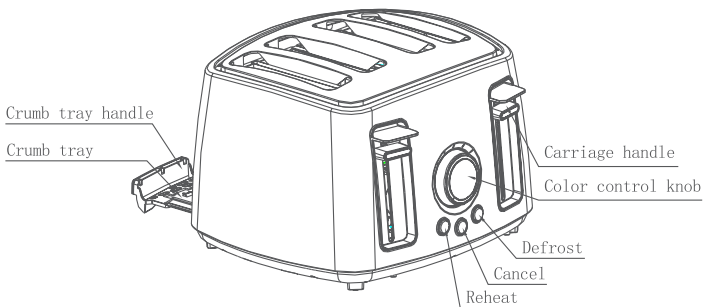
**When using electrical appliance. Basic safety precautions should always be followed including the following:**

#### **IMPORTANT SAFEGUARDS**

- Read all instruction.
- Make sure that your outlet voltage corresponds to the voltage stated on the rating label of the toaster.
- Do not touch hot surface. Use handles or knobs only.
- To protect against electrical shock, do not immerse cord, plug, or any part of the toaster in water or other liquid.
- Close supervision is necessary when it is used by or near children.
- If the supply cord is damaged, it must be replaced by the manufacturer, its service agent or similarly qualified persons in order to avoid a hazard.
- Unplug unit from outlet when not in use and before cleaning.
- Do not operate any appliance with a damaged cord or plug, or in abnormal state. If its main cord is damaged, it must be replaced by the manufacturer the nearest service agent or a qualified person.
- Do not let the cord hang over edge of table or counter, or touch hot surface.
- Do not place on or near a hot gas or electric burner, or in a heated oven.
- Do not use the appliance for other than its intended use.
- Oversize food, metal foil packages or utensils must not be inserted in the toaster as they may cause fire or electric shock.
- Bread may burn, therefore toasters must not be used near or below curtains and other combustible materials, they must be watched.
- The use of accessory attachments not recommended by the appliance manufacturer may cause injuries.
- Don't attempt to dislodge food when toaster is in operation
- Be sure to take the bread out carefully after toasting so as to avoid injuries
- This appliance has been incorporated with a grounded plug. Please ensure the wall outlet in your house is well earthed.

- The appliance is not intended to be operated by means of an external timer or separate remote-control system.
- This appliance can be used by children aged from 8 years and above and persons with reduced physical, sensory or mental capabilities or lack of experience and knowledge if they have been given supervision or instruction concerning use of the appliance in a safe way and understand the hazards involved. Children shall not play with the appliance. Cleaning and user maintenance shall not be made by children unless they are older than 8 and supervised.
- Keep the appliance and its cord out of reach of children less than 8 years.
- **Warning:** if toast of small bread slices less than 85mm length, you must pay attention to the potential risk of burning when taking out the slices.
- Don't use the appliance outdoors.
- This appliance is intended to be used in household and similar applications such as:
  - staff kitchen areas in shops, offices and other working environments;
  - farm houses;
  - by clients in hotels, motels and other residential type environments;
  - bed and breakfast type environments.
- Save these instructions.

## PRODUCT INTRODUCTION



## FOR THE FIRST USE

As there is manufacturing residue or oil remained in the toaster or heat element, it usually emits the odor for the first use. It is normal and will not occur after several times use. Before toasting the first slice of bread it is strongly suggested to operate the appliance following below instructions, except without bread.

## OPERATION

- Put bread slice into the bread slot, it can be inserted four slices at most every time. Only the regular slice can be placed into the bread slot.

**Note: Make sure the crumb tray is completely positioned in place before using.**

- Plug the power cord into the outlet.
- Set color control knob to your desired color. There is 9-position level, the lowest is white and the highest is puce. The bread slice can be toasted to golden color at the position of "5".

**Note: Toasting color for one side is darker than that for double bread at the same level.**

- If toasted continuously, toasting color for the latter bread is darker than the color of previous cycle at the same level.
- Press carriage handle down vertically until it is positioned in place, the indicator of **Cancel** will be illuminated, and toasting begins. Once the bread has been toasted to the preset color, the carriage handle will be automatically sprung up, and you can remove the bread readily.

**Note: The carriage handle can only be latched when the appliance connects to the power supply.**

- During the toasted process, you may observe the toasting color. If it is satisfactory, you may interrupt the toasting process by pressing the **Cancel** button at any time.
- If the bread has been taken out from refrigerator. Set color control knob to your desired color. Press carriage handle down vertically until it is positioned in place, then press **DEFROST** button and the indicator of **DEFROST** will be illuminated. In this mode it will be

toasted to your desired color.

- If you want to reheat the cold toasted bread. Press carriage handle down vertically until it is positioned in place, then press **REHEAT** button and the indicator of **REHEAT** will be illuminated. In this mode toasting time is fixed, so long as time is running over, the carriage handle will automatically spring up and end up the reheating process.

### CAUTION

- Remove all protective wrapping prior to toasting.
- If toaster starts to smoke, press **Cancel** button to stop toasting immediately.
- Avoid toasting the food with extremely runny ingredients such as butter.
- Never attempt to remove bread jammed in the slots without unplugging the toaster from the electrical outlet first. Be sure not to damage the internal mechanism or heating elements when removing bread.
- The bread slot is only applicable for toasting regular bread slice.

### CLEANING AND MAINTENANCE

- Disconnect the power supply before cleaning.
- Wipe the outside with soft dry cloth after toaster cools down, never use metal polish.
- Pull out the crumb tray on the bottom of toaster by crumb tray handle and empty it. If toaster is used frequently, accumulated bread crumbs should be removed at least once a week. Make sure the crumb tray is completely closed before using the toaster again.
- When not used or stored, the power cord may be wound under the bottom of the toaster.

## ENVIRONMENT FRIENDLY DISPOSAL



As there is manufacturing residue or oil remained in the toaster or heat element, it usually emits the odor for the first use. It is normal and will not occur after several times use. Before toasting the first slice of bread it is strongly suggested to operate the appliance following below instructions, except without bread.

# MIGEL



English

فارسی

Toaster

GTO 160