

Feller



HI 35

اتومو

English

فارسی

مشتری گرامی ضمن تشکر از حسن سلیقه و اعتماد شما به برند فلر امیدواریم از کار با این دستگاه لذت ببرید.

مشخصات فنی

مدل	توان	ولتاژ	فرکانس
HI35	۳۵ وات	۱۱۰-۲۲۰ ولت	۵۰/۶۰ هرتز

نکات مهم ایمنی



خطر! همانند اکثر وسایل برقی، این محصول نیز حتی خطرات برق گرفتگی را در صورت عدم رعایت موارد ایمنی دارد؛ برای پیشگیری و کاهش این خطرات به دستورات زیر توجه ویژه داشته باشید:

۱. محصول را در محلی که امکان کشیده شدن و افتادن به درون وان حمام، سینک و امثال این موارد را داراست قرار ندهید.
۲. همواره پس از اتمام استفاده از دستگاه، سریعاً سیم برق را از پریز جدا نمایید.
۳. در هنگام دوش گرفتن از دستگاه استفاده نکنید.
۴. از رسیدن هرگونه مایعات از جمله آب، آب باران، رطوبت زیاد و هرگونه مایعات دیگر به دستگاه جلوگیری نمایید.
۵. در صورت سقوط دستگاه به درون آب به سرعت دوشاخه را از برق بکشید.

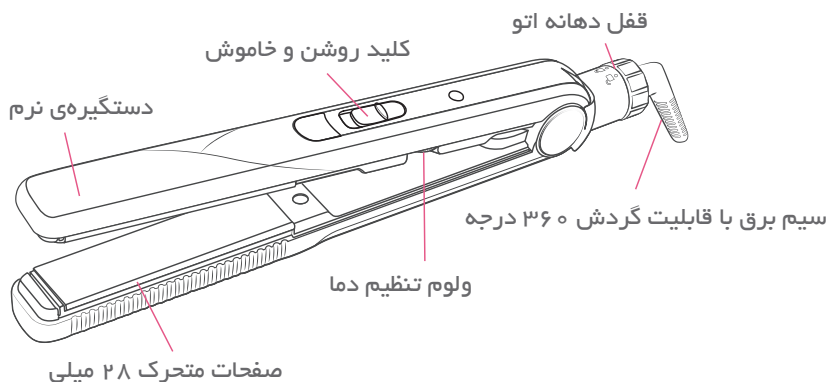
هشدار! برای پیشگیری از خطرات برق گرفتگی، آتش سوزی و هرگونه آسیب به افراد، به دستورات زیر توجه ویژه داشته باشید:

۱. این کالا مناسب استفاده کودکان بالای ۸ سال و آنهایی که معلولیت های جسمی یا ذهنی دارند، نمی باشد. در صورت استفاده، حتماً باید بر عملکردشان نظارت شود و یا استفاده ایمن از دستگاه بر ایشان آموزش داده شده باشد و از خطرات احتمالی مطلع باشند.
۲. استفاده از دستگاه فقط باید طبق دستورات این کتاب باشد. از استفاده هرگونه لوازم جانبی دستگاه های غیر بر این دستگاه خودداری نمایید.
۳. در مواردی از جمله آسیب دیدگی سیم برق و دوشاخه، درست کار نکردن دستگاه در اثر زمین خوردن و یا هر آسیب دیگر به دستگاه، از دستگاه استفاده نکرده و آن را به یکی از مراکز خدمات پس از فروش مجاز تحویل دهید تا موارد فنی و فیزیکی آن را برطرف نمایند؛ بدین صورت از پشامد هرگونه خطر پیشگیری نمایید.
۴. از آویزان ماندن سیم برق بر لبه میز و کانتور ولای درب کمد و همچنین مجاورت سیم با سطوح داغ پیشگیری نمایید.

۵. از فرو بردن اجسام خارجی به روزنه های دستگاه خودداری نمایید.
۶. این محصول را در محیط مسقف و در بسته استفاده نمایید؛ استفاده در فضای باز برای این محصول اصلاً توصیه نمی شود.
۷. هنگام استفاده از لمس صفحات اتو خودداری نمایید.
۸. از تاباندن سیم برق به دور دستگاه خودداری نمایید؛ چرا که اینکار باعث از بین رفتن عایق سیم و در نتیجه ، خطر برق گرفتگی و آتش سوزی را در پی خواهد داشت.
۹. هنگامی که از دستگاه استفاده می کنید از قرار دادن آن بر روی هر سطحی خودداری نمایید.
۱۰. برای اتصال این دستگاه به برق از سیم سیار و اداپتور استفاده نکنید.
۱۱. هنگامی که دستگاه به برق است آن را ترک نکنید.
۱۲. پیش از کنار گذاشتن دستگاه صبر نمایید تا خنک شود.
۱۳. از قرار دادن دستگاه بر روی سطوح نرم مانند پتو، بالش و... خودداری نمایید.
۱۴. از هماهنگ بودن ولتاژ دستگاه با ولتاژ پریز منزل اطمینان حاصل نمایید.
۱۵. از این محصول فقط در جهت مقاصد تعریف شده استفاده نمایید.
۱۶. هنگامی که دستتان خیس است از آنکه دوشاخه دستگاه را به پریز بزنید یا از پریز بکشید خودداری نمایید.
۱۷. این دستگاه هنگام استفاده داغ می شود، از تماس آن با دست و قسمت های دیگر بدن پیشگیری نمایید.
۱۸. این دستگاه برای استفاده خانگی طراحی شده است؛ پس استفاده آن در سالن ها و برای مقاصد تجاری توصیه نمی شود.
۱۹. همیشه از پریزها و سه راهی هایی که دارای محافظ برق هستند با ظرفیت عبور ۳۰ میلی آمپری برای زدن دوشاخه دستگاه استفاده نمایید.

پیش از اولین استفاده

هشدار! از استفاده دستگاه در نزدیکی وان حمام، دوش، سینک ظرفشویی و هر گونه مخزن حاوی آب خودداری نمایید.



ویژگی‌ها

۱. صفحات داغ شونده متحرک ۲۵ میلی متری که در نتیجه فشار و کشش کمتر مو باعث می شود مو نسبت به اتوهای دیگر آسیب کمتری ببیند.
۲. روکش سرامیکی با تولید یون منفی باعث می شود تا در نتیجه موها نرم و ابریشمی و براق و کاملاً صاف شوند.
۳. همچنین روکش ترمولون نیز با تولید یون منفی بیشتر، باعث درخشندگی بیشتر مو شده و نیز مو را در برابر حرارت محافظت می کند.
۴. روکش تیتانیوم سطح صفحات را سیقلی تر کرده و نیز باعث پخش حرارت یکنواخت می شود، بدین ترتیب نتیجه، موهای صاف تر و پیشگیری از آسیب به مو خواهد بود.
۵. دارای دکمه خاموش / روشن
۶. ولوم تنظیم درجه حرارت که به شما امکان آن را می دهد که درجه حرارت را طبق میل خود تنظیم نمایید.
۷. عملکرد خاموش شدن خودکار دستگاه را در صورت بلا استفاده بودن پس از یک ساعت خاموش خواهد کرد.
۸. قابلیت استفاده در سراسر دنیا؛ با قابلیت تنظیم ولتاژ ورودی شما می توانید از این محصول چه در منزل و چه در مسافرت به کشورهایی که ولتاژ متفاوت دارند (۱۱۰ ولت و ۲۲۰ ولت) استفاده نمایید.
۹. قفل دهانه اتو از خط و خش افتادن بر صفحات اتو پیشگیری می کند.

۱۰. قابلیت گردش ۳۶۰ درجه سیم از پیچ و تاب خوردن سیم پیشگیری می کند و نتیجه کاربری راحت تر این محصول خواهد بود.
۱۱. با قاب مقاوم در برابر حرارت به منظور نگهداری آسان محصول.

کاربری دستگاه

زیبایی ظاهری شما در وهله اول مرهون آرایش موهای شماست. شما همواره باید موهایتان را با بهترین شامپوها بشویید و از حالت دهنده هایی با کیفیت عالی استفاده کنید.

این محصولی عالی برای حالت دهی مو می باشد که البته باید با احتیاط استفاده شود. برای پیشگیری از آسیب به موهایتان به صورت زیاد و متناوب از اتو استفاده نکنید. همیشه میزان دما را متناسب با جنس موهایتان انتخاب نمایید. (جدول راهنما را ملاحظه نمایید).

روشن کردن دستگاه

۱. سیم را به پریز بزنید.
۲. کلید روشن خاموش را در حالت "ON" قرار دهید تا دستگاه روشن شود.

تنظیم دمای اتو

۱. به وسیله حرکت دادن اهرم تنظیم دما، میزان حرارت مناسب را انتخاب نمایید.
۲. میزان دما را با توجه به جنس موهایتان انتخاب نمایید.
۳. دما با بازه های ۱۰ درجه ای کاهش و یا افزایش می یابد.

اولین استفاده

۱. ابتدا با تنظیم دمای پایین کار را آغاز نمایید تا میزان حرارت آن بر روی موهایتان را متوجه شوید.
۲. در مورد موهای رنگ شده دمای بالا برای اتو انتخاب نکنید؛ چرا که احتمال آسیب بیشتری به موها خواهد بود.

تنظیم حرارت

۱. این دستگاه بسیار مناسب موهای نازک است و دمای قابل تنظیم این دستگاه از ۱۳۰ تا ۱۷۰ درجه می باشد.
۲. درجه حرارت های قابل انتخاب عبارتند از: ۱۳۰/۱۴۰/۱۵۰/۱۶۰/۱۷۰

تمهید ایمنی خاموش شدن خودکار

عملکرد خاموش شدن خودکار دستگاه را در صورت بلا استفاده بودن پس از یک ساعت خاموش خواهد کرد.

خاموش کردن دستگاه

۱. دکمه خاموش روشن را در حالت "OFF" قرار دهید تا دستگاه خاموش شود.
۲. سیم را از برق بکشید.

توصیه های تکمیلی

۱. پس از اینکه استفاده از دستگاه به اتمام رسید سیم را از برق بکشید.
۲. هنگام دست گرفتن اتو بسیار مراقب باشید؛ چرا که صفحات آن بسیار داغ می شوند.
۳. از رها کردن دستگاه زمانی که داغ است بر روی اجسام نرم و حساس مثل بالش و پتو خودداری نمایید.
۴. همواره اتو را بر سطوح ثابت، صاف و سفت و مقاوم در برابر حرارت قرار دهید.
۵. از پیچاندن سیم به دور دستگاه بپرهیزید.

دماهای پیشنهادی نسبت به جنس موها:

نوع مو	دمای پیشنهادی
موی نازک	۱۷۰-۱۳۰ درجه
موی معمولی	۲۱۰-۱۶۰ درجه
موی زبر زخیم	۲۳۰-۱۸۰ درجه

راهنمایی حالت دهی به موها

۱. موهایتان را با شامپوی مورد علاقه تان بشویید.
۲. سپس موهایتان را خشک نمایید.
۳. موها را به خوبی شانه کنید.
۴. بوسیله شانه موها را دسته دسته جدا کنید. از اتوکشی حجم زیادی از مو در یک مرحله خودداری نمایید.

۵. از اینکه موهایتان کاملاً خشک شده است اطمینان حاصل نمایید. برای تسریع در خشک شدن موها میتوانید از سشوار "فلر" استفاده نمایید.

تذکر: اتو کشی را به طور یکنواخت از اول تا نوک موها انجام دهید. در هیچ نقطه ای متوقف نشوید. فاصله منطقی را نیز از دستگاه تا کف سر حفظ نمایید.

۶. یک دسته مو را جدا نمایید و بین اتو قرار دهید، دسته ها را به سمت هم فشار دهید و به آرامی به سمت پایین بکشید. اتو کشی را به طور یکنواخت از اول تا نوک موها در ۵ ثانیه انجام دهید. در هیچ نقطه ای متوقف نشوید.

۷. همه موها را با همین روش دسته به دسته اتو کشی کنید؛ از پشت موها شروع کرده تا به جلو و چتری ها برسید. پس از اتو کشی صبر نمایید تا موهایتان خنک شود، تا کاملاً موها سرد نشده اند از شانه زدن آن خودداری نمایید.

تمیزکاری

کثیفی و گرد و خاک را از صفحه های اتو بردارید.

خطر برق گرفتگی!

۱. پیش از انجام تمیزکاری، اتو را خاموش و دوشاخه را از برق بکشید.

۲. پیش از انجام تمیزکاری، اجازه بدهید که دستگاه خنک بشود آن را بر روی سطحی صاف و مقاوم در برابر حرارت قرار دهید.

هشدار! خطر آسیب به قطعات دستگاه

۳. از استفاده هرگونه مواد شوینده سایا و خورنده خودداری نمایید.

۴. موهایی که بین آن گیر کرده با انگشت خارج می شود.

۵. اتو را به صورت دوره ای تمیزکاری نمایید. بدنه اتو را با دستمال کمی نمدار پاک نمایید.

نگه داری دستگاه

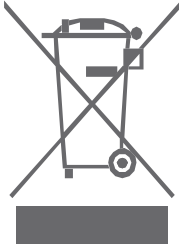
هشدار! خطر آسیب به قطعات دستگاه

از بیچاندن سیم به دور دستگاه پرهیزید.

۱. ابتدا زمان دهید تا دستگاه خنک شود.

۲. از کیف مخصوص اتو استفاده نمایید.

۳. هنگامی که اتو در کیف است سیم آن را به برق نزنید.



این علامت بدان معناست که این دستگاه را نباید با زباله های خانگی دور بریزید. بلکه به منظور پیشگیری از آسیب های زیست محیطی لازم است که دستگاه را به مراکز بازیافت معتبر و یا تولید کننده این محصول تحویل دهید.

HI35

Dear customer!
Thanks for your worthwhile choice and confidence to Feller brand. We really hope that you enjoy operating this product.

Important safeguards

Model	Power	Frequency	Voltage
HI35	35 W	110-220 V	60-50 Hz



Important Rules

Danger: As with most electrical appliances, electrical parts are electrically live even when the switch is off. To reduce the risk of death by electric shock:

1. Do not install or store appliance where it can fall or be pulled into a bathtub or sink.
2. Always unplug this appliance from the electrical outlet immediately after using and before cleaning.
3. Do not use while bathing.
4. Do not place in or drop into water or other liquid.
5. If appliance falls into water, unplug it immediately. Do not reach into water.

WARNING: To reduce risk of burns, electrocution, fire or injury to persons:

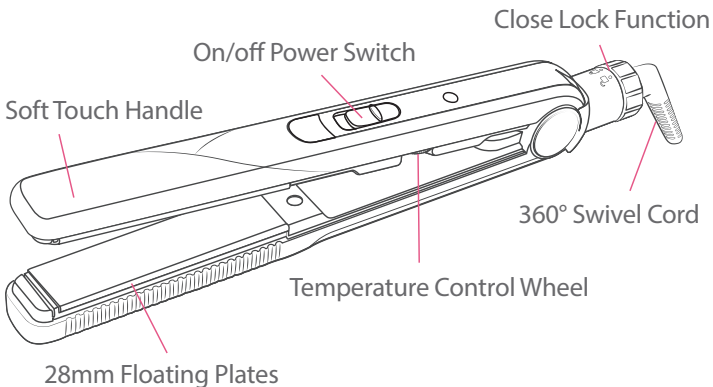
1. This appliance is not intended for use by persons (including children) with reduced physical, sensory or mental capabilities, or lack of experience and knowledge, unless they have been given supervision or instruction concerning use of the appliance by a person responsible for their safety. Children should be supervised to ensure that they do not play with the appliance.
2. Use this appliance only for its intended use as described in this manual. Do not use attachments not recommended by the manufacturer.
3. Never operate this appliance if it has a damaged cord or plug, if it is not working properly, if it has been dropped or damaged or if it has been dropped into water. Contact your nearest Oster™ Distributor.
4. Keep the cord away from heated surfaces.
5. Never use while sleeping.
6. Never drop or insert any object into any opening.
7. Do not use outdoors or operate where aerosol (spray) products are being used, or where oxygen is being administered.

8. The unit may be hot during use. Allow to cool before handling. To avoid burn hazard, do not let bare skin touch heated surfaces.
9. Do not place appliance on any surface while it is operating.
10. Do not wrap cord around appliance. Continuous stress on the cord can damage cord insulation and result in a shock, fire or burn hazard.
11. Do not operate this appliance with a voltage converter or extension cord.
12. An appliance should never be left unattended when plugged in.
13. Allow the appliance to cool down before storage.
14. Do not place the appliance on soft material e.g. carpet, bedding, towels, rugs, etc.
15. Always ensure the voltage to be used corresponds to the voltage state on the unit.
16. Use this flat iron only for its intended use as described in this manual.
17. Do not plug or unplug this appliance when your hands are wet.
18. This appliance is hot when in use. Avoid allowing any body part to come in direct contact with the heated surfaces.
19. This appliance is for household use only. It is not intended for commercial or salon use.
20. For additional protection, the installation of a residual current device (RCD) having a rated residual operating current not exceeding 30 mA is advisable in the electrical circuit.

Before first use

WARNING: THIS APPLIANCE MUST NOT BE TAKEN INTO A BATHROOM. IT SHOULD NOT BE USED NEAR BATHTUBS, SHOWERS, BASINS OR OTHER VESSELS CONTAINING WATER OR OTHER LIQUIDS.

Know your Flat Iron



Product Features

1. Floating plates 28mm plates that prevent hair damage by causing less pulling and stress on the hair
2. Ceramic technology produces negative ions that result in silky, shiny and straight hair
3. Tourmaline technology infuses the plates with semi-precious stones which produce extra negative ions adding shine and protecting the hair from heat damage and frizz
4. Titanium technology provides a super smooth surface with even heat distribution that straightens hair quickly and prevents hair damage
5. On/off power switch
6. Adjustable temperature control wheel allows to easily select the correct temperature setting
7. Safety shut off feature will automatically turn off the flat iron after 60 minutes when left unattended
8. Universal voltage allows the iron to be used at home or abroad. Important: Temperature ranges might vary when used as 120V vs 220V.
9. Close lock function protects plates from scratches and damage during storage
10. 360° swivel cord easily maintains a tangle free cord
11. Heat protective storage case for easy storage

How to use

Your best looks begin with a good haircut that is well maintained. You should always treat your hair with the best quality shampoos, conditioners and styling products.

This flat iron is a powerful styling tool and must always be used with care. To avoid damage to your hair do not use flat iron frequently. Always select a temperature setting that is suitable for your hair type (See temperature guide).

Turning “ON” the flat iron

1. Put the plug in the wall socket.
2. Move the switch to the “ON” position to turn on.

Selecting the temperature setting

1. Select a temperature setting that is suitable for your hair by moving the temperature control wheel to the desired temperature.

2. Select a desired temperature setting that is suitable for your type of hair.
3. The temperature could be increased or decreased in 10° increments.

During the first use

1. During the first use of this flat iron, select a low temperature setting in order to test the flat iron temperature on your hair.
2. This product is not recommended to be used at high temperature on color-treated hair since it is more susceptible to hair damage.

Temperature Settings

1. This flat iron is intended for Fine Hair, with the recommended temperature settings between 130°C - 170°C.
2. 5 temperature settings: 130°C, 140°C, 150°C, 160°C and 170°C.

Safety shut off function

The safety shut-off function will automatically turn off the flat iron after 60 minutes when left unattended.

Turning “OFF” the flat iron

1. Move the switch to the “OFF” position to turn off.
2. Unplug the flat iron.

Additional recommendations

1. Unplug the flat iron when not in use.
2. Use caution when handling the flat iron as the temperature of the handle will rise during use.
3. Do not leave the flat iron unattended when it is plugged in.
4. Always place the flat iron on a heat-resistant surface when hot.
5. Never wind the cord around the flat iron.

Recommended Flat Iron Temperatures:

Hair Type	Iron temperature
Fine	130°C - 170°C
Medium	160°C - 210°C
Coarse	180°C - 230°C

Styling guide

1. Wash hair with your favorite shampoo and conditioner.
 2. After washing the hair, towel dry hair.
 3. Comb or brush your hair so that it is detangled and smooth.
 4. Use a comb to divide the hair into sections. Do not put too much hair in one section.
 5. Before you begin to flat iron the hair, ensure that your hair is completely dry. You may air dry the hair or to speed up the process blow dry it with your favorite Oster™ hair dryer.
- NOTE:** We recommend to section off the crown area and to straighten the hair underneath first, followed by the top area.
6. Begin by taking a section of hair and placing it in between the plates, press the handles firmly together and glide down. Slide the flat iron down the length of the hair within 5 seconds, from the roots to the end of the hair, without stopping.
 7. Repeat this process throughout the different sections of the hair from the back of the head to the front of the head and finish off in the front at the bangs section until you have achieved the desired results. Once you have finished let your hair cool down. Do not comb or brush it until it has cooled down, unless you would like to change the style you have just created.

Cleaning and care

Your flat iron™ is maintenance free. Please keep plates clear of dirt and dust. If any cleaning becomes necessary, follow the following steps:

1. Switch off the flat iron and unplug it.
 2. Allow the flat iron to cool down completely on a heat-resistant surface.
 3. Wipe the plates and handle gently with a damp cloth.
 4. Do not scrub surface of plates or handle.
- NOTE:** Never immerse the flat iron in water or any other liquid, nor rinse it under the tap.
5. Switch off the appliance and unplug it.
 6. Let the appliance cool down completely on a heat-resistant surface.
 7. Store the appliance in a safe and dry place. It may also be stored by hanging it from its hanging loop or by storing it in the storage case provided.
- Storage Case Handling
8. Use storage case provided to store flat iron.
 9. Always ensure that the flat iron has cooled down completely before storing in the case.
 10. Never plug the iron while it is stored in the bag.

Environment friendly disposal



This symbol means that in case you wish to dispose of the product once its working life has endedT take it to an authorised waste agent for the selective collection of Waste from Electric and Electronic Equipment (WEEE) .

Feller



- English
- فارسی



HI 35
Hair Iron