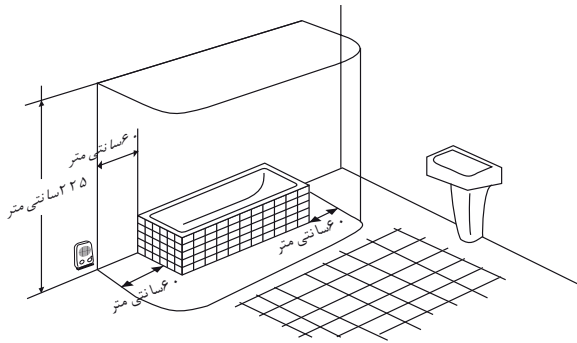




دفترچه راهنمای فارسی



HVY 1020



اتصال به برق

2 معادل حداکثر توان است.

• پیش از زدن دوشاخه دستگاه به برق، مطمئن شوید که ولتاژ برق مصرفی تان با ولتاژ درج شده در صفحه مشخصات دستگاه مطابق باشد و این که از پریز برق مناسبی استفاده می کنید.

• دستگاه با رهنمود شماره 2004/108/EEC مربوط به عدم تداخل امواج رادیویی مطابق است.

نصب

از دستگاه تنها می توان در حالت سیار استفاده کرد. اگر دستگاه را در حمام استفاده می کنید؛ فاصله های ایمن نشان داده شده در شکل ۱ را رعایت کنید. و دستگاه را دور از دوش و وان نصب کنید.

– دستگاه را مستقیماً در زیر پریز برق قرار ندهید.

عملکرد و روش استفاده

مدل های دارای انتخابگر عملکرد و ترموستات. مطمئن شوید که دستگاه قبل از زدن دوشاخه به برق، خاموش باشد.

۱. دوشاخه را به برق بزنید. چراغ روشن می شود.
۲. ترموستات را روی حداکثر بچرخانید.
۳. حالت تابستان (فقط عملکرد فن): انتخابگر عملکرد را بچرخانید و روی موقعیت * قرار دهید.
۴. عملکرد با توان کم: انتخابگر را روی 1 قرار دهید؛

۵. عملکرد با توان متوسط: انتخابگر را بر روی موقعیت 2 قرار دهید.

۶. عملکرد با توان بالا: انتخابگر را بر روی موقعیت 3 قرار دهید.

۷. خاموش کردن: انتخابگر را بر روی موقعیت ۰ قرار دهید. و ترموستات را روی موقعیت * قرار دهید.

نکته: در مدل های دارای دو گزینه توان، موقعیت

تنظیم ترموستات:

ترموستات را روی حداکثر تنظیم کنید؛ وقتی که اتاق به دمای تنظیم شده رسید؛ ترموستات را در جهت خلاف حرکت عقربه های ساعت بچرخانید؛ تا صدای کلیکی شنیده شود؛ و فن و چراغ نشانگر خاموش شوند. ترموستات در این حالت دمای هوای اتاق را به طور اتوماتیک حفظ می کند.

حالت پیشگیری از انجماد:

وقتی که انتخابگر عملکرد در موقعیت 3 و ترموستات در موقعیت * است؛ دستگاه دمای هوا را با حداقل مصرف انرژی در ۵ درجه سانتیگراد ثابت نگه می دارد.

مدل هایی که فقط ترموستات دارند:

برای روشن کردن دستگاه، ترموستات را در جهت عقربه های ساعت تا حد ممکن بچرخانید تا بر روی حداکثر توان برسد. (چراغ روشن می شود). برای خاموش کردن کامل دستگاه، ترموستات را روی * قرار دهید؛ و دوشاخه را از برق بکشید. برای عملکرد پیشگیری از انجماد، *، ترموستات را روی * قرار دهید و بگذارید دوشاخه دستگاه به برق بماند.

نگه داری:

– همیشه پیش از تمیز کاری، دوشاخه را از برق بکشید.

– به طور منظم شبکه های ورود و خروج هوا را تمیز کنید.

– برای تمیزکاری دستگاه از حلال های و مواد خورنده ی سطوح استفاده نکنید.

مهم:

– دستگاه تنها برای مصارف خانگی طراحی و تولید شده است.

را خاموش می کند. (انسداد شبکه های ورود و خروج هوا، چرخش کند موتور یا توقف آن). برای بازتنظیم، چند دقیقه دوشاخه را از برق بکشید. علت انسداد را برطرف کنید و دوباره دوشاخه را به برق بزنید.

هشدار: برای پرهیز از باز-تنظیم تصادفی سیستم ایمنی، این دستگاه را نباید به وسیله ی بیرونی خاموش و روشن کردن مانند تایمر وصل کرد همچنین از اتصال آن به مداری که به طور منظم به وسیله ی یک منبع انرژی خاموش و روشن می شود؛ پرهیزید.

مهم: هیچگاه و تحت هیچ شرایطی دستگاه روشن را نبوشانید این کار سبب افزایش خطرناک دمای دستگاه می شود.

اطلاعات مهم درباره ی دور انداختن درست دستگاه مطابق با رهنمود 2002/96 اتحادیه اروپا



در پایان عمر مفید دستگاه، دستگاه را می باید با زباله های شهری دور انداخت. دستگاه را می باید به مراکز مجاز تفکیک زباله، یا به مراکزی که این خدمات را انجام می دهند؛ تحویل داد. دورانداختن مجزای وسایل خانگی، از اثرات منفی زباله ها بر محیط زیست و سلامتی انسان پیشگیری می کند؛ این پیامدها ناشی از دورانداختن نامناسب این نوع زباله هاست. و سبب بازیافت مواد سازنده این دستگاه ها می شود و بدین ترتیب، صرفه جویی چشمگیری در منابع و انرژی صورت می گیرد. برای یادآوری لزوم دورانداختن این دستگاه ها با زباله ها به صورت مجزا، علامت سطل زباله ی ضربه خورده ای روی آن درج شده است.

- از این دستگاه در نزدیکی دوش حمام، وان، و استخر و ... استفاده نکنید.

- همیشه بخاری را در حالت عمودی به کار اندازید.

- هنگام روشن بودن دستگاه، آن را نبوشانید تا از خطر آتش سوزی پیش گیری شود.

- از دستگاه برای خشک کردن لباس استفاده نکنید. هیچ گاه شبکه های ورود و خروج هوا را مسدود نکنید. (خطر گرمایش بیش از حد معمول).

- این دستگاه برای استفاده افرادی (شامل کودکان) که دچار ناتوانی های جسمی، حسی یا ذهنی اند؛ یا تجربه و دانش کافی ندارند؛ در نظر گرفته نشده است. مگر این که دستورالعمل استفاده از دستگاه به آنان داده شده باشد؛ یا بر کار آنان نظارت شود. مطمئن شوید که کودکان با دستگاه بازی نمی کنند.

- دستگاه باید حداقل ۵۰ سانتی متر از مبلمان یا سایر وسایل فاصله داشته باشد.

- از دستگاه در نزدیکی دیوارها، مبلمان، پرده ها استفاده نکنید.

- استفاده از سیم سیار توصیه نمی شود. در صورت لزوم استفاده از سیم سیار، بر اساس دستورالعمل های سازنده عمل کنید و بیشتر از توان درج شده بر روی سیم سیار، از آن کار نکشید.

- اگر سیم برق آسیب دیده است، از تولید کننده، مرکز مجاز خدمات پس از فروش، یا تعمیرکاری ماهر بخواهید آن را برایتان تعویض کند تا از هرگونه خطری پیشگیری شود.

- دستگاه را در اتاق های با مساحت کمتر از ۴ مترمربع به کار نیندازید.

- مدل های دارای پایه موتور دار، مجهز به کلید ایمنی ضد واژگونی اند؛ که در صورت واژگون شدن، دستگاه را خاموش می کند. برای راه اندازی مجدد دستگاه، آن را در موقعیت عمودی قرار دهید.

- **تمهید ایمنی:** دستگاه مجهز به تمهیدی ایمنی است که در صورت گرمایش بیش از حد دستگاه



خدمات پس از فروش رایگان از طریق پست در سراسر کشور



۱ با شماره تلفن ۲۳۲۸-۲۱۰ تماس گرفته و کالا را به مأمور پست تحویل دهید.

۲ کالای شما در مرکز ATD Service به طور رایگان تعمیر می‌شود.

۳ کالای تعمیر شده، از طریق پست در اسرع وقت در منزل شما خدمتتان تحویل می‌گردد.



☎ (۰۲۱) ۲۳۲۸

www.atd-group.com





www.delonghi.ir

☎ ۰۲۱-۲۳۲۸