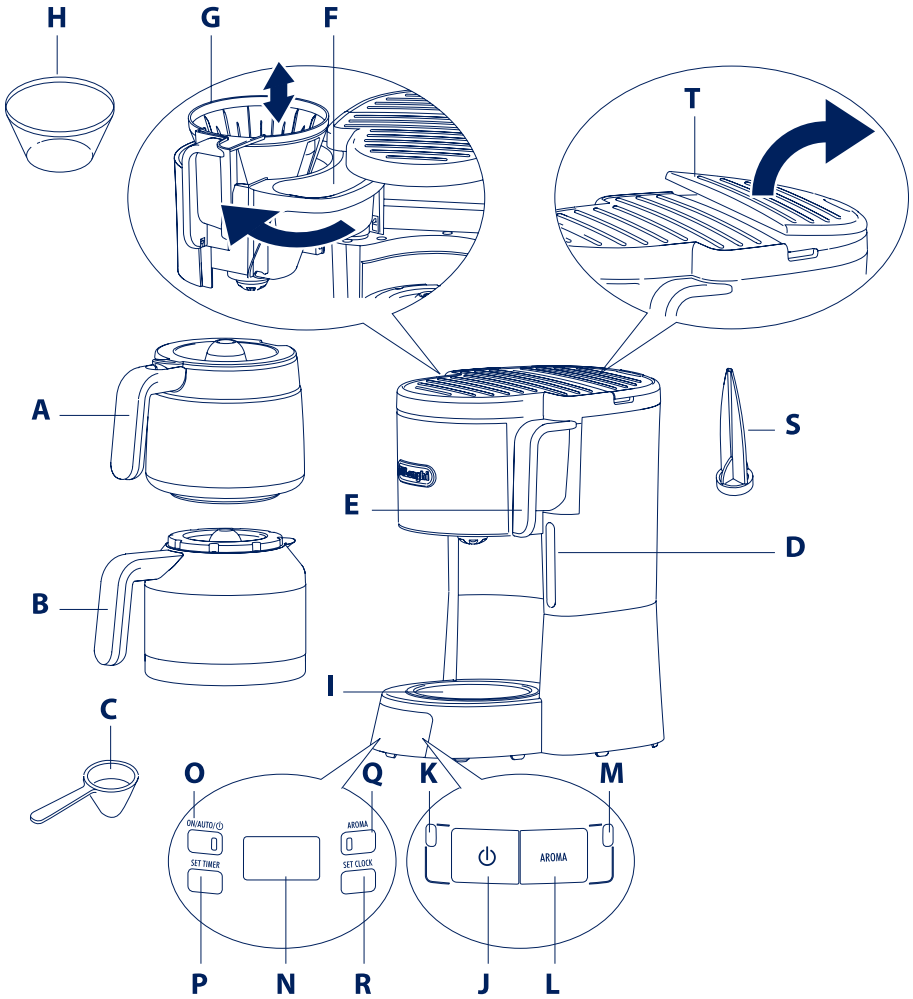


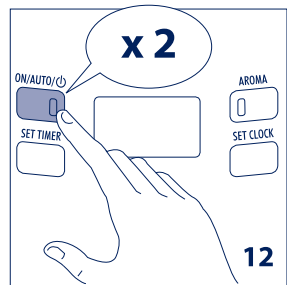
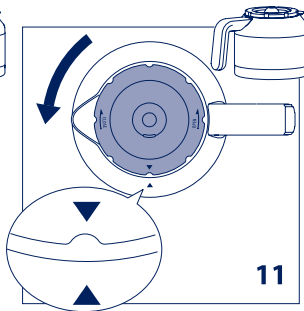
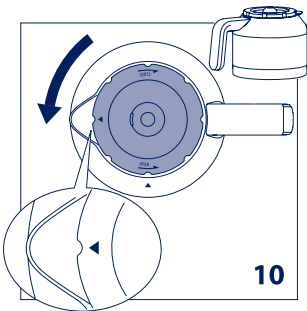
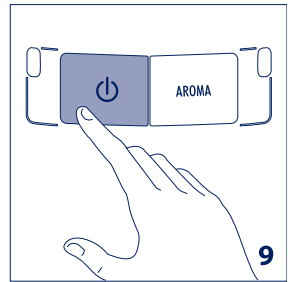
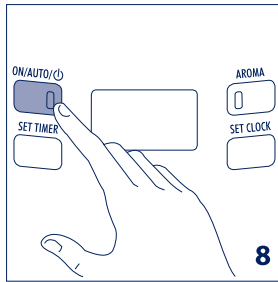
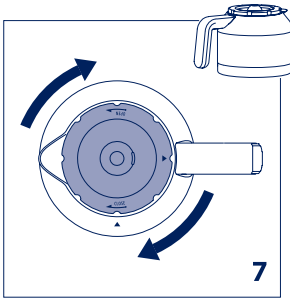
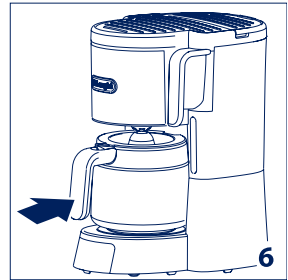
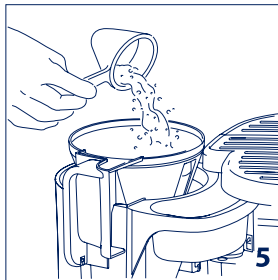
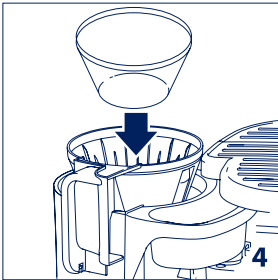
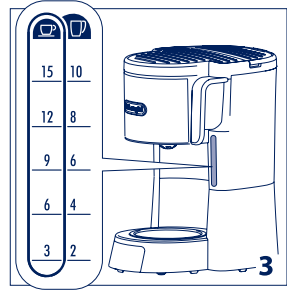
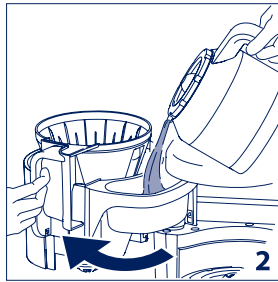
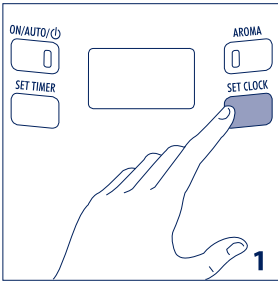
DēLonghi

دفرنچه راهنمای فارسی



ICM 15250





توصیه های ایمنی



تولید شده است؛ مراقب باشید در اثر پاشیدن آب یا بخار داغ یا در اثر استفاده نادرست از دستگاه نسوزید.

- هنگام استفاده به سطوح داغ دستگاه دست نزنید؛ از دسته ها و دستگیره ها استفاده کنید.
- هیچگاه با دست یا پاهای خیس یا مرطوب از دستگاه استفاده نکنید.
- دستگاه پس از استفاده داغ می ماند.



نادیده گرفتن این هشدار ممکن است سبب زخمی شدن یا آسیب رساندن به دستگاه شود.

• تولیدکننده تعهدی در قبال آسیب های ناشی از استفاده غیرمستولانه، نادرست یا نامناسب از دستگاه برعهده نمی گیرد.

• اگر دستگاه خراب شده یا درست کار نمی کند، دوشاخه را از برق بکشید. با مرکز خدمات پس از فروش دلونگی تماس بگیرید و از آنها بخواهید از قطعات یدکی اصلی در تعمیر دستگاه استفاده کنند. نادیده گرفتن هشدار بالا، ممکن است ایمنی دستگاه را به خطر بیندازد.

• این دستگاه برای استفاده افرادی که دچار ناتوانی جسمی، حسی یا ذهنی اند یا تجربه و دانش کافی ندارند (شامل کودکان)، در نظر گرفته نشده است. مگر این که دستورالعمل های استفاده از دستگاه به آنان آموزش داده شده باشد و بر کار آنان نظارت شود. مراقب باشید که کودکان با دستگاه بازی نکنند.

• پس از باز کردن بسته بندی دستگاه، مطمئن شوید که دستگاه سالم و اجزای آن کامل است. اگر تردید دارید؛ از دستگاه استفاده نکنید و با مرکز خدمات پس از فروش تماس بگیرید.

• موارد بسته بندی (کیسه های پلاستیکی، پلی استیرن، فوم و ...) در دسترس کودکان قرار ندهید. زیرا که بالقوه خطرناک اند.

• دستگاه را روی سطح کاری به دور از شیر آب،

نادیده گرفتن این هشدارها ممکن است منجر به برق گرفتگی مرگبار شود.

• سیم برق این دستگاه را کاربر نباید تعویض کند؛ زیرا این کار نیاز به ابزارهای ویژه دارد. چنانچه سیم برق آسیب دید یا نیاز به تعویض داشت، با یکی از مراکز مجاز خدمات پس از فروش دلونگی تماس بگیرید تا خطری شما را تهدید نکند.

• هیچگاه قهوه ساز را در آب فرو نبرید این دستگاه برقی است.

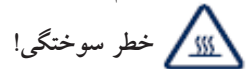
• هنگامی که از دستگاه استفاده نمی کنید، دوشاخه را از برق بکشید. دستگاه روشن را بدون نظارت رها نکنید.

• مانند تمام دستگاه های برقی دیگر از قهوه ساز نیز با احتیاط استفاده کنید؛ به ویژه در حضور کودکان.

• ببینید که ولتاژ منبع برق با ولتاژ درج شده در صفحه مشخصات دستگاه یکی باشد. دستگاه را به پریز برقی با اتصال زمینی (ارت) کافی و حداقل جریان ۱۰ آمپر بزنید. تولیدکننده هیچگونه مسئولیتی در قبال آسیب های ناشی از عدم وجود سیستم ارت برعهده نمی گیرد.

• اگر دوشاخه به پریز برق نمی خورد، از تعمیرکاری ماهر بخواهید پریز را برایتان تعویض کند.

• هنگامی که آب در مخزن می ریزید یا پارچ را از دستگاه جدا می کنید، مراقب پاشیدن مایعات به دوشاخه یا سیم برق باشید.



نادیده گرفتن این هشدار ممکن است سبب سوختگی شود.

• این دستگاه برای آماده کردن قهوه طراحی و

سینک و منابع گرمایشی قرار دهید.

- هیچگاه دستگاه را در محیط‌هایی که دمای هوا ممکن است به صفر درجه یا کمتر برسد، قرار ندهید (اگر آب یخ بزند، دستگاه ممکن است آسیب ببیند).



لطفاً توجه نمایید:

این نشانه توصیه‌ها یا اطلاعات مهم برای کاربر را مشخص می‌سازد.

- پیش از نصب و استفاده از دستگاه، این دفترچه‌ی راهنما را به دقت بخوانید. این تنها راه تضمین بهترین نتایج و حداکثر ایمنی است.

- این تنها یک دستگاه خانگی است و برای استفاده در مکان‌های زیر مناسب نیست:

- ناهارخوری کارکنان در مغازه‌ها، اداره‌ها و محیط‌های کار

- خانه - باغها

- به وسیله‌ی مشتریان در هتلها، مَتلها، و دیگر محیط‌های مسکونی

- مسافرخانه‌ها و اتاق‌های استیجاری

هرگونه استفاده‌ی نادرست دیگر و مشابه، خطرناک است.

- مواد و لوازم جانبی‌ای که با مواد غذایی در تماس‌اند، با مقررات ایمنی شماره‌ی 2004/1935 اتحادیه‌ی اروپا سازگارند.

- پس از قرار دادن دستگاه روی سطح کار، حداقل فاصله‌ی ۵ سانتی‌متری بین سطح دستگاه، و دیوارهای کناری و پشت دستگاه و فاصله‌ی حداقل ۲۰ سانتی‌متری در بالای آن در نظر بگیرید.

توصیف اجزای دستگاه

A. قوری شیشه‌ای (تنها در برخی از مدلها)

B. قوری حرارتی (تنها در برخی از مدلها)

C. پیمانه

D. نشانگر میزان آب

E. دستگیره‌ی بازکردن و بیرون آوردن

نگهدارنده‌ی فیلتر

F. مخزن آب

G. نگهدارنده‌ی صافی برای قهوه فرانسه

H. فیلتر دائمی (در صورت ارایه) یا فیلتر کاغذی

I. صفحه (تنها در مدل‌های دارای پارچ شیشه‌ای

این صفحه گرم می‌شود).

مدلهای دارای کلید:

J. دکمه‌ی روشن/آماده به کار

K. چراغ نشانگر روشن/آماده به کار

L. دکمه‌ی عطر و طعم

M. چراغ نشانگر عطر و طعم

مدلهای الکتریکی:

N. صفحه‌ی نمایش

O. دکمه‌ی چراغدار روشن/ خاموش/ عملکرد اتوماتیک

P. دکمه‌ی تنظیم تایمر

Q. دکمه‌ی چراغدار عملکرد عطر و طعم

R. دکمه‌ی تنظیم ساعت

S. فیلتر مخزن آب

T. دریچه‌ی نظارت

تنظیم ساعت (تنها در برخی از مدلها)

دستگاه را به برق بزنید. وقتی که بار اول دستگاه را به برق می‌زنید؛ علامت "0:00" روی صفحه‌ی نمایش نشان داده می‌شود. برای تنظیم زمان دقیق، دکمه‌ی SET CLOCK (R) را فشار دهید و نگه دارید (شکل ۱) تا زمان جاری نشان داده شود. سپس دکمه را رها کنید. ساعت را هر وقت خواستید می‌توانید تنظیم کنید.

روش آماده کردن قهوه فرانسه



لطفاً توجه نمایید: هنگامی که برای اولین بار از دستگاه استفاده می‌کنید، ابتدا با درست کردن دو قوری آب داغ، بدون استفاده از پودر قهوه، تمامی لوازم جانبی و مجاری داخلی را باید کاملاً شست.

- دستگیره (E) را بکشید و در جلویی را باز کنید سپس بر اساس تعداد فنجان‌های قهوه که می‌خواهید درست کنید، با قوری، مخزن (F) را از آب سرد و تمیز پر کنید (شکل ۲). میزان آب باید مطابق با تعداد فنجان‌های قهوه باشد. از طریق نشانگر میزان آب (D)، سطح آب درون مخزن را ببینید (شکل ۳). توصیه می‌شود از پارچ ارایه شده با دستگاه به عنوان پیمانه استفاده کنید. چرا که حداکثر گنجایش قوری با حداکثر گنجایش مخزن دستگاه یکسان است.

- فیلتر دایمی (H) را (در صورت ارایه) در نگه‌دارندهی فیلتر (G) قرار دهید. در مدل‌های بدون فیلتر دایمی، از فیلتر کاغذی استفاده کنید (سایز ۱×۴).

- قهوه‌ی از پیش آسیاب شده را با پیمانه (C) درون فیلتر بریزید و سطح قهوه را یکدست نمایید (شکل ۵). مقادیر پیشنهادی را در جدول ببینید. از قهوه‌ای با کیفیت عالی و میزان آسیاب متوسط مخصوص دستگاه قهوه فرانسه استفاده نمایید.

جدول مقادیر پیشنهادی

تعداد فنجانهای کوچک	تعداد فنجانهای بزرگ	تعداد پیمانه‌ها (*)
۱۵	۱۰	۱۰
۱۰	۸	۸
۹	۶	۶
۶	۴	۴
۳	۲	۲

(*) یک پیمانه‌ی سرپر = یک قاشق غذاخوری (۵ گرم)

مقادیر داده شده در جدول، پیشنهادی‌اند و می‌توانید آنها را با توجه به ذائقه‌ی شخصی و نوع قهوه تغییر دهید. هیچگاه از حداکثر مقدار ۱۰ پیمانه بیشتر نریزید. نوع قهوه‌ی مورد استفاده، بر قهوه‌ی تهیه شده تأثیر بسیار زیادی دارد. بنابراین باید انواع قهوه در بازار را امتحان کنید و قهوه‌ای را که با ذائقه‌ی شما سازگار است، انتخاب کنید.

مدل‌های دارای قوری شیشه‌ای (A): در جلویی دستگاه را ببندید و قوری شیشه‌ای در بسته را بر روی صفحه قرار دهید (شکل ۶)

مدل‌های دارای قوری حرارتی (B): پیش از قراردادن پارچ بر روی صفحه، مطمئن شوید که درپوش پارچ بسته شده باشد. (شکل ۷).

مدل‌های دارای کنترل‌های الکترونیکی: دکمه‌ی ON/AUTO/☺ را بزنید (شکل ۸). چراغ قرمز نشان می‌دهد که قهوه‌ساز کار می‌کند و کلمه‌ی "BREW" (دم‌کشی) بر صفحه نشان داده می‌شود. وقتی خروج قهوه آغاز می‌شود، دستگاه علامتی صوتی (بیپ) تولید می‌کند. سپس وقتی خروج قهوه تمام شد، ۳ علامت صوتی شنیده می‌شود. عطر و طعم قهوه را می‌توان با زدن دکمه‌ی AROMA (Q) بهبود بخشید. این عملکرد، فرایند خروج قهوه که در آن قهوه به آهستگی در فیلتر می‌ریزد. عبور تدریجی قهوه از فیلتر عطر و طعم قهوه را بهبود می‌بخشد. برای فعال کردن این عملکرد، دکمه‌ی AROMA را بزنید (چراغ روی دکمه روشن می‌شود). برای غیرفعال کردن این عملکرد، دکمه را دوباره بزنید. توصیه می‌شود از این عملکرد زمانی استفاده کنید که نمی‌خواهید یک قوری کامل قهوه آماده کنید.

مدلهای دارای کلید: دکمه‌ی ☺ (J) را بزنید (شکل ۹). چراغ روی دکمه نشان می‌دهد که قهوه‌ساز کار می‌کند. خروج قهوه پس از چند ثانیه آغاز می‌شود. هنگام خروج قهوه، خروج بخار امری کاملاً عادی است. دستگاه علامتی صوتی (بیپ) تولید می‌کند. سپس وقتی خروج

قهوه تمام شد، ۳ علامت صوتی شنیده می‌شود. طعم قهوه را می‌توان با زدن دکمه‌ی AROMA بهبود بخشید. این عملکرد، فرایند خروج آهسته‌ی قهوه در فیلتر را امکان پذیر می‌سازد. عبور تدریجی قهوه از فیلتر عطر و طعم قهوه را بهبود می‌بخشد. برای فعال کردن این عملکرد، دکمه‌ی AROMA را بزیند (چراغ روی دکمه روشن می‌شود). برای غیرفعال کردن این عملکرد، دکمه را دوباره بزیند. توصیه می‌شود از این عملکرد زمانی استفاده کنید که نمی‌خواهید یک قوری کامل قهوه آماده کنید.

• در مدل‌های دارای پارچ شیشه‌ای: اگر پس از پایان خروج قهوه، دکمه‌ی (J) را در حالت فشار داده شده رها کنید، صفحه، قهوه را در دمای مناسب نگه می‌دارد. ۴۰ دقیقه پس از پایان خروج قهوه، دستگاه به طور اتوماتیک خاموش می‌شود. برای خاموش کردن صفحه، دکمه‌ی (L) را دوباره بزیند.

• برای یک چرخه‌ی جدید تهیه قهوه، با استفاده از دکمه‌ی روشن/خاموش، دستگاه را خاموش و دوباره روشن کنید.



لطفاً توجه نمایید: برداشتن قوری پیش از آن که تمام قهوه‌ی مورد نیاز خارج شده باشد، فرایند قهوه‌سازی را متوقف نمی‌سازد. بلکه فقط جریان قهوه به درون پارچ را مسدود می‌سازد. اگر می‌خواهید سریعاً اندکی قهوه از دستگاه بگیرید، این کار را به سریع‌ترین شیوه‌ی ممکن باید انجام دهید تا از سررفتن قهوه پیشگیری شود.

برنامه‌ریزی تهیه قهوه به صورت اتوماتیک
(تنها در مدل دارای صفحه‌ی کنترل الکترونیکی)
مطمئن شوید که زمان به درستی تنظیم شده است. برای تنظیم زمانی که می‌خواهید دستگاه قهوه درست کند:

• دکمه‌ی تنظیم تایمر را بزیند و آن را نگه دارید تا زمان دلخواه روشن شدن دستگاه تنظیم شود.
• سپس دکمه‌ی تنظیم تایمر را رها کنید. زمان چند ثانیه چشمک می‌زند تا تنظیمات به حافظه سپرده شود. سپس زمان جاری نمایش داده می‌شود.

فعال کردن عملکرد تایمر

• پس از تنظیم زمان برای روشن شدن و خاموش شدن دستگاه به روش توصیف شده در بخش پیشین، دستگاه را برای درست کردن قهوه آماده کنید. دکمه‌ی ON/AUTO/☺ را دو بار سریع بزیند. چراغ قرمز می‌شود و نشان می‌دهد که دستگاه کار می‌کند و عبارت "AUTO" نمایش داده می‌شود.

تمیزکاری و نگه داری

• پیش از انجام هرگونه عملیات تمیزکاری، دستگاه را خاموش کنید، دوشاخه را از پریز برق بکشید و بگذارید دستگاه خنک شود.

• از پاک‌کننده‌های ساینده یا حلال‌های شیمیایی استفاده نکنید؛ پارچه‌ای نرم و نم‌دار کافی است.

• دستگاه را در آب فرو نبرید. این دستگاه برقی است.

• فیلتر مخزن آب (S) از طریق دریچه‌ی نظارت (T) قابل دسترس است؛ در صورت لزوم، آن را تمیز کنید.

رسوب زدایی

اگر آب مورد استفاده‌تان، سختی زیادی دارد، رسوبات آهکی ممکن است به مرور زمان در دستگاه شکل بگیرند و بر عملکرد صحیح دستگاه تأثیر نامطلوب به جا بگذارند. پس از ۶۰ بار استفاده دستگاه را رسوب‌زدایی کنید.

در مدل‌های دارای کنترل‌های الکترونیکی:
هنگامی که چراغ سبز روی دکمه‌ی AROMA (Q) چشمک می‌زند (پس از حدوداً ۶۰ چرخه‌ی

اطلاعات فنی


ولتاژ منبع برق: ۲۴۰-۲۲۰ ولت، ۵۰/۶۰ هرتز
توان جذبی: ۱۰۰۰ وات

وزن: ۲/۳ کیلوگرم (ICM15250/ICM15240)

دورانداختن دستگاه

مطابق رهنمود شماره 96/2002
اتحادیه اروپا، دستگاه را نباید با
زباله‌های خانگی دور انداخت. آن را
به مراکز تفکیک و بازیافت زباله باید
تحویل داد.





دستگاه با رهنمودهای اتحادیه اروپا به
شرح زیر مطابق است: 

- رهنمود شماره 95/2006 و اصلاحیه‌های
بعدی آن مربوط به ولتاژ کم
- رهنمود شماره 108/2004 اتحادیه اروپا
مربوط به سازگاری با امواج الکترو مغناطیس و
اصلاحیه‌های بعدی آن
- رهنمود شماره 2008/1275 مربوط به
STANDBY

تهیه‌ی قهوه، باید دستگاه را رسوب‌زدایی کنید؛
برای بازتنظیم هشدار رسوب‌زدایی، دو دکمه‌ی
AROMA و CLOCK SET را همزمان فشار دهید.
چراغ سبز خاموش می‌شود.

برای رسوب‌زدایی، همیشه از مواد رسوب‌زدای
مخصوص دستگاه قهوه فرانسه موجود در بازار
استفاده کنید.

۱. ماده‌ی رسوب‌زدا را به روش دستورالعمل
روی بسته‌بندی آن در ظرفی رقیق کنید.
 ۲. محلول را در مخزن آب دستگاه بریزید.
 ۳. ظرفی را روی صفحه‌ی گرم نگهدارنده
بگذارید.
 ۴. دکمه‌ی  یا دکمه‌ی  (J) را
بزنید. به میزان یک فنجان از محلول را درون
بریزید و سپس دستگاه را خاموش کنید.
 ۵. بگذارید محلول ۱۵ دقیقه بماند و عملیات
مراحل ۴ و ۵ را دوباره تکرار کنید.
 ۶. دستگاه را روشن کنید و باقی‌مانده‌ی آب را
تخلیه کنید تا مخزن دستگاه کاملاً خالی شود.
 ۷. حداقل ۳ بار دستگاه را فقط با آب تمیز به کار
بیاندازید تا دستگاه کاملاً شستشو داده شود. (۳)
مخزن کامل آب).
- نادیده‌گرفتن رسوب‌زدایی به روش فوق،
ضمانت‌نامه را بی‌اعتبار می‌سازد.

رفع عیب و نقص دستگاه

مشکلات	دلیل احتمالی	راه حل
دم کشی قهوه طولانی است.	دستگاه نیاز به رسوب‌زدایی دارد.	دستگاه را به روش ذکرشده رسوب‌زدایی کنید.
قهوه طعم اسیدی دارد.	شستشوی ناکافی بعد از رسوب زدایی	مجاری داخلی دستگاه را به روش ذکرشده شستشو کنید.



خدمات پس از فروش رایگان از طریق پست در سراسر کشور



با شماره تلفن: ۰۲۱-۲۳۲۸ تماس حاصل فرمایید.



واحد امور مشتریان توضیحات نحوه‌ی خدمات پستی را ارائه خواهند داد.



کالای خود را به مامور پست تحویل دهید.



کالای شما در خدمات پس از فروش مرکزی توسط تکنسین مجرب تعمیر خواهد شد.



کالای تعمیر شده، بازبینی و بسته بندی خواهد شد.



کالا در اسرع وقت توسط مامور پست درب منزل شما، تحویل داده خواهد شد.





www.delonghi.ir

☎ ۰۲۱-۲۳۲۸