

Feller Germany



MG 850 W



چرخ گوشت

German

English

فارسی

MG 850

مشتری گرامی ضمن تشکر از حسن سلیقه و اعتماد شما به برند فلر امیدواریم از کار با این دستگاه لذت ببرید

مشخصات فنی

توان: ۸۵۰ وات
 سرعت: ۲ سرعت
 ولتاژ: ۲۴۰-۲۲۰ ولت
 فرکانس: ۵۰ هرتز

نکات مهم ایمنی

۱. این دستورالعملها را به دقت بخوانید و پیش از استفاده از دستگاه تصاویر و توضیحات دفترچه‌ی راهنما را ببینید.
۲. این دفترچه را برای مراجعات بعدی نزد خود نگه دارید.
۳. پیش از زدن دوشاخه‌ی دستگاه به برق، مطمئن شوید که ولتاژ منبع برق با ولتاژ درج شده در برچسب مشخصات دستگاه یکسان باشد.
۴. هیچگاه از لوازم جانبی و قطعات سازندگان دیگر استفاده نکنید. در غیر این صورت ضمانت‌نامه‌ی دستگاه شما بی اعتبار می شود.
۵. اگر دوشاخه یا سیم برق یا قطعات دیگر آسیب دیده است، از دستگاه استفاده نکنید.
۶. پس از استفاده، دوشاخه را از برق بکشید.
۷. هنگامی که دستگاه روشن است، هیچگاه برای فشار دادن مواد غذایی به پایین دهانه‌ی تغذیه از اشیاء یا انگشتان استفاده نکنید. برای این کار تنها می‌باید از دسته‌ی فشاری استفاده کرد.
۸. دستگاه را از دسترس کودکان دور نگه دارید.
۹. دستگاه روشن را به حال خود رها نکنید.
۱۰. پیش از جداکردن یا سرهم بندی لوازم جانبی دستگاه را خاموش کنید.
۱۱. پیش از جداکردن قطعات دستگاه صبر کنید تا اجزای متحرک آن متوقف شوند.
۱۲. بخش موتور دستگاه را هیچگاه در آب یا مایعات دیگر فرو نبرید یا زیر شیر آب نگیرید؛ برای تمیزکاری آن از پارچه‌ی مرطوب استفاده کنید.

۱۳. سعی نکنید استخوان، میوه‌های سخت پوست و مواد سفت را در دستگاه چرخ کنید.

۱۴. هیچگاه دستتان را در محفظه‌ی برش قرار ندهید. همیشه از دسته‌ی فشاری استفاده کنید.

۱۵. هیچگاه دستگاه را به طور مداوم بیش از ۳ دقیقه در توان ۸۵۰ وات به کار نیندازید.

۱۶. پیش از توقف کامل دستگاه هیچگاه دکمه‌ی حرکت معکوس را نزنید.

۱۷. این دستگاه برای استفاده افرادی که دچار ناتوانی جسمی، حسی یا روانی‌اند؛ یا تجربه و دانش کافی ندارند (شامل کودکان)، در نظر گرفته نشده است. مگر این که دستورالعمل‌های استفاده از دستگاه به آنان آموزش داده شده باشد و بر کار آنان توسط فرد مسئول نظارت شود. دستگاه را دور از دسترس کودکان قرار دهید.

۱۸. نگذارید کودکان با دستگاه بازی کنند.

۱۹. اگر سیم برق آسیب دیده است، از مرکز خدمات پس از فروش فلر یا تعمیرکاری ماهر بخواهید که آنرا برایتان تعویض کند.

۲۰. از دستگاه تنها در منزل استفاده کنید.

این دستگاه مجهز به مدارشکن است. در صورتیکه جریان بیش از حد معمول باشد، این سیستم به طور اتوماتیک برق دستگاه را قطع می‌کند.

اگر دستگاه به طور ناگهانی از کارکردن باز ایستاد:

۱. دوشاخه را از پریز بکشید.

۲. بگذارید دستگاه ۶۰ دقیقه خنک شود.

۳. دوشاخه را به برق بزنید.

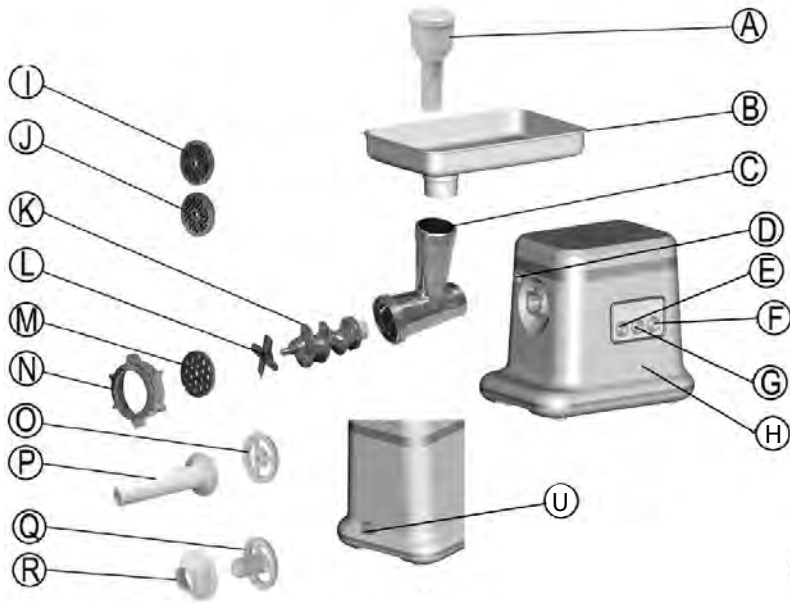
۴. کلید خاموش شدن دستگاه را بزنید.

۵. دکمه‌ی Z مدارشکن زیر دستگاه را بزنید تا دستگاه روشن شود.

۶. دوشاخه را به برق بزنید.

۷. دستگاه را دوباره روشن کنید.

اگر مدارشکن در فاصله‌های زمانی کوتاه فعال می‌شود؛ با مرکز خدمات پس از فروش فلر تماس بگیرید.



- A. دسته‌ی فشاری
- B. سینی
- C. محافظه‌ی برش
- D. دکمه‌ی رهاننده
- E. دور کم برای سری‌های غذا ساز
- F. دکمه‌ی حرکت معکوس (REV)
- G. دکمه‌ی روشن/خاموش
- H. بخش موتور
- I. صفحه‌ی چرخ‌کنی ریز
- J. صفحه‌ی چرخ‌کنی متوسط
- K. محور مارپیچ
- L. تیغه‌ی برش
- M. صفحه‌ی چرخ‌کنی درشت
- N. حلقه‌ی پیچی
- O. جداکننده
- P. سری سوسیس
- Q. فرم دهنده
- R. مخروطی
- U. دکمه‌ی برق

پس از بیرون آوردن دستگاه از درون بسته بندی و پیش از نخستین استفاده، حتماً اجزای دستگاه را باز و از هم جدا کنید و بشوید، همه ی قطعات دستگاه به جز موتور را با آب گرم و شوینده ی مناسب، شسته و تمیز نمایید؛ سپس بلافاصله آنها را آبکشی

کرده و کاملاً خشک کنید. دستگاه ممکن است طی اولین استفاده بوی نامطبوعی داشته باشد که طبیعی است و طی دفعات بعد رفع می گردد

روش استفاده از دستگاه

آماده کردن چرخ گوشت:



۱. محور مارپیچی را در محفظه ی برش قرار دهید؛ ابتدا قسمت پلاستیکی محور را وارد کنید. بخش برش دهنده را بر روی محور مارپیچی قرار دهید. لبه های برش می باید در قسمت جلو باشند. بر اساس نیاز، صفحه چرخ کنی ریز یا درشت را روی محور مارپیچی قرار دهید. مطمئن شوید که فرورفتگی صفحه ی چرخ کن در قسمت بیرون زدگی سری چرخ کن چفت شده باشد. چرخ پیچی را در راستای فلش روی محفظه ی برش بچرخانید تا در جایش محکم شود.



۲. محفظه ی برش را به بخش موتور متصل کنید.



۳. سینی را در بخش بالایی محفظه ی برش قرار دهید.

۴. اکنون دستگاه آماده است.

چرخ کردن:



گوشت را به تکه هایی با طول ۱۰ سانتی متر و ضخامت ۲ سانتی متر برش دهید. تا حد امکان غضروفها و رگ و پی گوشت را بگیرید. (هیچگاه از گوشت منجمد استفاده نکنید). گوشت را در سینی دستگاه قرار دهید. با دسته ی فشاری ارایه شده، گوشت را به آرامی به درون دهانه ی تغذیه دستگاه هدایت کنید. برای استیک تارتار، گوشت را دوبار با صفحه ی چرخ کنی متوسط چرخ کنید.

آماده کردن چرخ گوشت



۱. گوشت را چرخ کنید. محور ماریچی را در محفظه‌ی برش قرار دهید؛ ابتدا قسمت پلاستیکی را وارد کنید. سری جداکننده را در محفظه‌ی برش قرار دهید؛ سری بوقی شکل سوسیس را در بر روی محفظه‌ی برش قرار دهید و پیچ روی محفظه را محکم کنید. مطمئن شوید که فرورفتگی جداکننده در بیرون‌زدگی سری چرخ‌کن چفت شده باشد.

۲. محفظه‌ی برش را به بخش موتور دستگاه متصل کنید.

۳. سینی را در بخش بالایی محفظه‌ی برش قرار دهید.

۴. اکنون دستگاه برای تهیه سوسیس آماده است.

روش تهیه‌ی سوسیس:

مواد لازم را در سینی بریزید. با دسته‌ی فشاری ارایه شده، گوشت را به آرامی به درون دهانه‌ی تغذیه دستگاه هدایت کنید.

– پوسته‌ی سوسیس ساز را به مدت ۱۰ دقیقه در آب ولرم قرار دهید. سپس پوسته‌ی خیس را روی سری بوقی شکل بکشید. گوشت چرخ کرده‌ی ادویه زده را در محفظه‌ی برش بریزید. اگر پوسته به سری بوقی شکل چسبید؛ آن را دوباره با آب خیس کنید.

۱. محور مارپیچی را در محفظه‌ی برش قرار دهید؛ ابتدا قسمت پلاستیکی را وارد کنید. سری مخروطی را در محفظه‌ی برش قرار دهید.

۲. قالب گیر را بر روی محفظه‌ی برش قرار دهید و حلقه‌ی روی محفظه را بچرخانید. مطمئن شوید که فرورفتگی جداکننده در بیرون‌زدگی سری چرخ‌کن چفت شده باشد.

۳. سینی را در بخش بالایی محفظه‌ی برش قرار دهید.

۴. اکنون دستگاه آماده‌ی درست کردن گوشه به صورت کباب است.

طرز تهیه‌ی کباب:

مواد اولیه‌ی آماده‌شده برای کباب را در دستگاه بریزید. هر کباب را به اندازه‌ی دلخواه بچرخانید.

– کباب غذای رایج منطقه‌ی خاورمیانه است که عمدتاً از گوشت بره و بلغور گندم درست می‌شود که با همدیگر چرخ می‌شوند و پاستایی را شکل می‌دهند که از کباب‌ساز بیرون می‌آید و به اندازه‌های کوچک برش می‌خورد. معمولاً داخل کباب را با مخلوط گوشت چرخ کرده پر می‌کنند و ابتدا و انتهای کباب بسته می‌شود و در روغن سرخ می‌شود.



مواد لازم برای رویه‌ی کباب:

- ۵۰۰ گرم گوشت بره، برش داده شده
- ۵۰۰ گرم بلغور گندم شسته و خشک شده
- یک عدد پیاز کوچک

به تدریج مقادیر مشخصی از گوشت و بلغور گندم را در چرخ گوشت مجهز به صفحه‌ی چرخ‌کنی ریز، بریزید. پیش از مخلوط شدن کامل گوشت و بلغور پیاز را اضافه کنید. مواد مذکور را با هم مخلوط کنید و سپس بار دیگر آنها را چرخ کنید. در صورت نیاز این کار را برای سومین بار هم تکرار کنید. اکنون مایه آماده است تا از سری کباب‌ساز بیرون آید.

مواد لازم برای پاستای کباب (محتویات داخل کباب):

- ۴۰۰ گرم گوشت بره، برش داده شده
- ۱۵ میلی لیتر روغن
- دو عدد پیاز متوسط، ریزریز شده
- ۵ تا ۱۰ میلی لیتر ادویه
- ۱۵ میلی لیتر آرد
- نمک و فلفل به میزان لازم

برای درست کردن محتویات داخل کباب، گوشت را با صفحه‌ی ریز چرخ کنید. پیاز را تفت دهید تا طلایی رنگ شود؛ گوشت را در آن بریزید و بگذارید بپزد. مواد باقی مانده را اضافه کنید و یکی دو دقیقه بگذارید بپزد. در صورت لزوم چربی‌های اضافه‌ی گوشت را بگیرید و بگذارید تا گوشت سرد شود.

پس از بیرون آوردن مواد رویه‌ی کباب ساز آنها را به تکه‌های حدوداً ۷ سانتی‌متری برش دهید. یک سر کباب را با انگشت فشار دهید و ببندید؛ از سر دیگر مواد را در آن بریزید و با انگشت کباب را فشار دهید تا بسته شود. کباب را در سرخ‌کن پر از روغن در دمای ۱۹۰ درجه حدوداً به مدت ۶ دقیقه سرخ کنید. تا کباب به رنگ قهوه‌ای درآید و محتویات آن داغ شود.

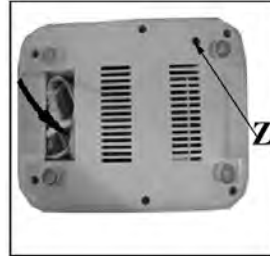
- سیم برق را در محفظه‌ای که با فلش نشان داده شده است؛ جا بزنید.

- (Z) دکمه‌ی مدارشکن / دکمه‌ی قطع جریان)

- در صورت مسدود شدن محفظه‌ی برش، یک لحظه دکمه‌ی حرکت معکوس (REW) را بزنید؛ دستگاه می‌تواند به حالت عادی بازگردد.

احتیاط: از دکمه‌ی حرکت معکوس تنها برای چرخ کردن استفاده کنید.

- اجزای "O"، "P"، "Q"، "R" را می‌توان در دسته‌ی فشاری جا زد.

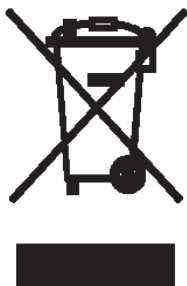


روش تمیزکردن دستگاه

گوشت باقی مانده در محفظه‌ی برش دستگاه را می‌توان با چرخ کردن یک تکه نان از داخل دستگاه زدود.

۱. پیش از هرگونه تمیزکاری، دستگاه را خاموش کنید و دوشاخه را از برق بکشید.
۲. دکمه‌ی رهاننده را بزنید و کلّ محفظه‌ی برش را در جهت نشانگر بچرخانید. دسته‌ی فشاری و سینی را بردارید.
۳. حلقه‌ی پیچی را باز کنید و تمام اجزای محفظه‌ی برش را بیرون آورید. قطعات را در ماشین ظرفشویی نشویید!
۴. قطعاتی را که با گوشت در تماس بوده‌اند؛ با آب داغ و مواد شوینده بشویید. بلافاصله پس از استفاده آنها را بشویید.
۵. قطعات را با آب داغ آبکشی کنید و بلافاصله خشک نمایید.
۶. توصیه می‌شود قسمت برش، تیغه‌ها و صفحات چرخ‌کنی را با روغن گیاهی چرب کنید.

بازیافت



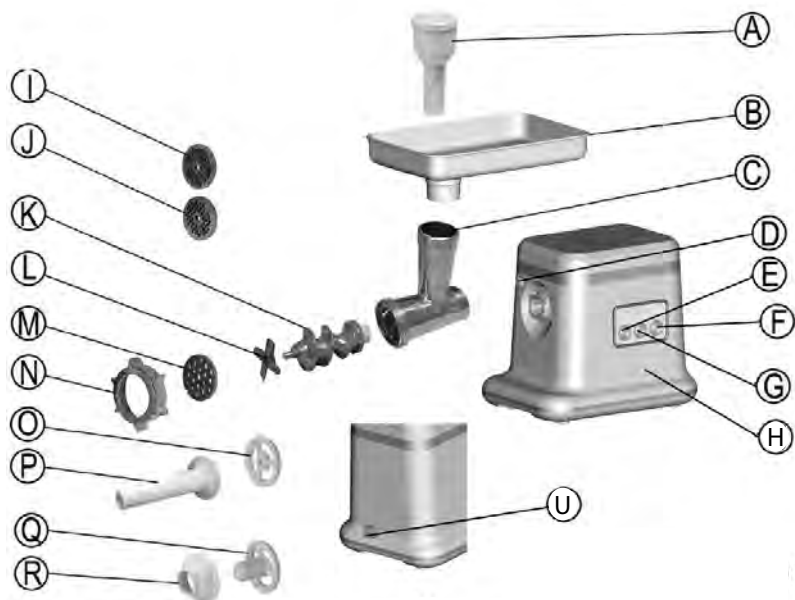
در پایان عمر مفید دستگاه نباید آن را همچون زباله‌های شهری دور انداخت. آن را می‌باید به مراکز تفکیک زباله یا فروشنده‌ای که این خدمات را ارائه می‌دهد، تحویل داد. دور انداختن جداگانه لوازم خانگی از پیامدهای احتمالی زیان‌آور برای محیط زیست و سلامت انسان که ناشی از دور انداختن نامناسب است، پیشگیری می‌کند و امکان بازیافت مواد اصلی را فراهم می‌سازد و بدین وسیله صرفه‌جویی چشمگیری در مصرف انرژی و منابع صورت می‌گیرد. برای یادآوری لزوم دورانداختن لوازم خانگی به صورت جداگانه، علامت سطل زباله ضربدر خورده‌ای بر روی دستگاه درج شده است.

Dear customer!

Thanks for your worthwhile choice and confidence to Feller brand.

We really hope that you enjoy operating this product.

Parts name



- A. Pusher A
- B. Tray
- C. Cutter housing A
- D. Release button
- E. Making tomato button
- F. Reversal button (**REV**)
- G. ON/OFF
- g. Motor unit
- d. Power Button
- H. Release level
- I. Fine grinding disc
- J. Medium grinding disc
- K. Worm shaft
- L. Cutter blade
- M. Coarse grinding disc
- N. Screw ring
- O. Separator
- P. Sausage horn
- Q. Former
- R. Cone

Important safety guards

1. Read these instructions for use carefully and look at the illustrations before using the appliance.
2. Keep these instructions for use for future reference.
3. Check if the voltage indicated on the appliance corresponds to the local mains voltage before you connect the appliance.
4. Never use any accessories or parts from other manufactures. Your guarantee will become invalid if such accessories or parts have been used.
5. Do not use the appliance if the mains cord, the plug or other parts are damaged.
6. Thoroughly clean the parts that will come into contact with food before you use the appliance for the first time.
7. Unplug the appliance immediately after use.
8. Never use your finger or an object to push ingredients down the feed tube while the appliance is running. Only the pusher is to be used for this purpose.
9. Keep the appliance out of the reach of children.
10. Never let the appliance run unattended.
11. Switch the appliance off before detaching and install any accessory.
12. Wait until moving parts have stopped running before you remove the parts of the appliance.
13. Never immerse the motor unit in water or any other liquid, nor rinse it under the tap. Use only a moist cloth to clean the motor unit.
14. Do not attempt to grind bones, nuts or other hard items.
15. Never reach into the cutter housing. Always use the pusher.
16. Unplug the appliance immediately after use.
17. Never operate the appliance continuously for more than 3 minutes at 850W.
18. Never press Reversal button (**REV**) when the appliance does not absolutely stop.
19. This appliance is not intended for use by persons (including children)

with reduced physical, sensory or mental capabilities, or lack of experience and knowledge, unless they have been given supervision or instruction concerning use of the appliance by a person responsible for their safety.

20. Children should be supervised to ensure that they do not play with the appliance.

21. If the supply cord is damaged, it must be replaced by the manufacturer, its service agent or similarly qualified persons in order to avoid a hazard.

22. This appliance is used indoor only.

Introduction

This appliance is equipped with a circuit breaker, This system will automatically cut off the power supply to the appliance in case that the current is too large.

If your appliance suddenly stops running:

1. Pull the mains plug out of the socket.
2. Let the appliance cool down for 60 minutes
3. Press the circuit breaker button Z at the bottom of the appliance
4. Put the mains plug in the socket.
5. Switch the appliance on again.

Please contact Feller dealer or Feller authorized service center if the circuit breaker is activated too often.



Preparation

1. Insert the worm shaft into the cutter housing, the plastic end first.

Place the cutter unit onto the worm shaft.

(The cutting edges should be at the front)

Place the medium grinding disc or coarse grinding disc (depending on the consistency you prefer) onto the worm shaft.

(Make sure the notch of the grinding disc fit onto the projections of the mincer head.)

Turn the screw ring in the direction of the arrow on the cutter housing until it is properly fastened.

2. Attach the cutter housing to the motor unit.

3. Place the tray on the upright part of the cutter housing.

4. Now the appliance is ready for mincing

MINCING:

Cut the meat into 10cm long, 2cm-thick strips. Remove bones, pieces of gristle and sinews as much as possible. **(Never use frozen meat!)**

Put the meat in the tray. Use the pusher to gently push the meat into the cutter housing.

(For steak tartar, mince the meat with the medium grinding disc twice.)



Preparation

1. Mince the meat.

Insert the worm shaft into the cutter housing, the plastic end first.

Place the separator in the cutter housing.

Place the sausage horn on the cutter housing and screw the ring on the cutter housing.

(Make sure the notches of the separator fit onto the projections of the mincer head.)



2. Attach the cutter housing to the motor unit.

3. Place the tray on the upright part of the cutter housing.



4. Now the appliance is ready for making sausages.



Making sausages:

Put the ingredients in the tray. Use the pusher to gently push the meat into the cutter housing.

- Put the sausage skin in lukewarm water for 10 minutes. Then slide the wet skin onto the sausage horn. Push the (seasoned) minced meat into the cutter housing. If the skin gets stuck onto the sausage horn, wet it with some water.



Preparation

1. Insert the worm shaft into the cutter housing, the plastic end first.

Place the cone in the cutter housing.

Place the former on the cutter housing and screw the ring on the cutter housing.

(Make sure the notches of the separator fit onto the projections of the mincer head.)

2. Attach the cutter housing to the motor unit.

3. Place the tray on the upright part of the cutter housing.

4. Now the appliance is ready for making kebab.

Making Kebab:

Feed the prepared kebab mixture through the kebab maker. Cut the continuous hollow cylinder into the desired lengths and as user required.

- Kebab is a traditional Middle Eastern dish made primarily of lamb and bulgur wheat which are minced together to form a paste. The mixture is extruded through the kebab maker and cut into short lengths. The tubes can then be stuffed with a minced meat mixture, the ends should be pinched together and then deep fried.

Outer Casing:

- 500g/1lb 2oz lamb, cut into strips
- 500g/1lb 2oz washed and drained bulgur wheat
- 1 small onion

Pass alternate batches of lamb and bulgur wheat through the mincer fitted with the fine screen, adding the onion before all the lamb and wheat are minced. Mix the minced lamb, onion and wheat together then pass back through the mincer a second time. If an extra fine screen is used, mince the mixture for a third time, alternatively continue mincing using the fine screen. The mixture is now ready to extrude through the kebab maker attachment.

Filling:

- 400 g/14 oz lamb, cut into strips
- 15 ml/1 tbsp oil
- 2 medium onions, finely chopped
- 5-10 ml/ 1-2 tsp allspice
- 15 ml/1 tbsp plain flour.
- Salt and pepper

To make the filling, mince the lamb using the fine screen, fry the onion in the oil until golden brown, add the lamb and allow to brown and cook through. Add the remaining ingredients and cook for 1-2 minutes. Drain off any excessive fat from the food if necessary and allow it to cool.

Extrude the casing mixture through the kebab maker and cut them into approximately 7 1/2cm/ 3in lengths. Pinch one end of the tube together, end which can be pinched together, then carefully fill with the stuffing mixture leaving a small gap at the open end which can be pinched together to seal. Deep fry the kebab in batches in hot oil 190°C/375°F for approximately 6 minutes until golden brown and the filling piping becomes hot.

Tips



- Lash down the power cord, then foist it into the place with arrow diagramming.

- (Z. Circuit breaker button)

- If the cutter housing is blocked, please press Reversal button (REV) a moment, so the appliance can renew its usual condition.



Caution: use the Reverse button only for using mincer.

- Making tomato button only for making tomato



- The parts of "O", "P", "Q", "R" can be stowed in the pusher.

How to clean your appliance

Meat left behind in the cutter housing may be removed from inside of the appliance by passing a slice of bread through the cutter housing.

1. Before you clean the appliance, switch the appliance off and remove the plug from the socket.
2. Press the release button and turn the whole cutter housing in the direction of the arrow. Remove the pusher and the tray.
3. Unscrew the screw ring and remove all parts of the cutter housing. Do not clean the parts in the dishwasher!
4. Wash all parts that have come into contact with meat in hot soapy water. CLEAN THEM IMMEDIATELY AFTER USE.
5. Rinse them with clear hot water and dry them IMMEDIATELY.
6. We advise you to lubricate the cutter unit and the grinding discs with some vegetable oil.

How to dispose your appliance



This marking indicates that this product should not be disposed with other household wastes throughout the available market. To prevent possible harm to the environment or human health from uncontrolled waste disposal, recycle it responsibly to promote the sustainable reuse of material resources. To return your used device, please use the return and collection systems or contact the retailer where the product was purchased. They can take this product for environmental safe recycling.



خدمات پس از فروش رایگان از طریق پست در سراسر کشور



با شماره تلفن: ۰۲۱-۲۳۲۸ تماس حاصل فرمایید.



واحد امور مشتریان توضیحات نحوه‌ی خدمات پستی را ارائه خواهند داد.



کالای خود را به مامور پست تحویل دهید.



کالای شما در خدمات پس از فروش مرکزی توسط تکنسین مجرب تعمیر خواهد شد.



کالای تعمیر شده، بازبینی و بسته بندی خواهد شد.



کالا در اسرع وقت توسط مامور پست درب منزل شما، تحویل داده خواهد شد.



Germany
Feller[®]



- German
- English
- فارسی



MG 850 S

**Meat
Grinder**