



GERMANY

MATHEO



جاروبرفی

MVC 141 BK

German ■

English ■

فارسی ■

مشتری گرامی ضمن تشکر از حسن سلیقه و اعتماد شما به برند متو امیدواریم از کار با این دستگاه لذت ببرید.

اطلاعات فنی

توان: ۱۴۰۰ وات
ولتاژ: ۲۴۰-۲۲۰ ولت
فرکانس: ۶۰-۵۰ هرتز
لطفاً قبل از استفاده، دفترچه راهنما را به دقت بخوانید و آن را برای مراجعات آینده نزد خود نگهدارید.

دستورالعملهای ایمنی

۱. هنگام استفاده از دستگاه برای اولین بار، توصیه می‌شود ابتدا دفترچه راهنما را بخوانید و برای استفاده‌های آینده در جایی مناسب آن را نگهدارید.
۲. قبل از استفاده برای اولین بار، مطمئن شوید که مخزن یا کیسه خاکروبه به درستی در جای خود نصب شده است.
۳. مطمئن شوید که ولتاژ محل استفاده ۲۴۰-۲۲۰ ولت و فرکانس ۵۰ هرتز است.
۴. از جارو کردن آب و مواد اشتعال زا خودداری کنید.
۵. از جارو کردن مواد سوختنی و خاکستر آتش خودداری کنید.
۶. موتور دستگاه را بدون نصب فیلتر محافظ به کار نیندازید.
۷. اگر کیسه خاکروبه آسیب دیده است فوراً آن را تعویض کنید.
۸. دستگاه را در نزدیکی مکانهای خیلی گرم به کار نیندازید و نگهداری نکنید.
۹. اجازه ندهید کودکان در مواقع خطرناک از دستگاه استفاده کنند.
۱۰. اگر هنگام استفاده صدا، بو، دود یا هر نقص و شکستگی غیرعادی در دستگاه پدیدار شد، شما باید دستگاه را خاموش و دوشاخه را از پریز برق جدا کنید. سپس برای تعمیر دستگاه را به مرکز خدمات پس از فروش ببرید. سعی نکنید خودتان دستگاه را تعمیر کنید.
۱۱. اگر سیم برق دستگاه آسیب دیده است، باید توسط مرکز خدمات پس از فروش، نمایندگی مجاز یا برق کاری ماهر تعویض گردد تا از بروز خطر جلوگیری شود.
۱۲. استفاده از این دستگاه برای افراد (از جمله کودکان) با ناتوانیهای بدنی، حسنی یا ذهنی یا افراد ناآگاه یا بی تجربه در نظر گرفته نشده است. مگر توسط افرادی که مسئولیت ایمنی آنها را به عهده دارند تحت نظارت و آموزش استفاده از دستگاه قرار بگیرند.

- ۱۳. باید مراقب کودکان بود و مطمئن بود که آنها با دستگاه بازی نمی کنند.
- ۱۴. قبل از تعمیر یا تعویض قطعات، دوشاخه‌ی دستگاه حتما باید از پریز برق جدا باشد.

بروز مشکلات مربوط به مسدود شدن لوله باعث ضعیف شدن توان جارو کشی می‌گردد

- ۱. برای خارج کردن آشغال از مخزن یا کیسه پر می‌توانید آن را خالی کنید.
- ۲. اگر شیبی در برس، میله یا لوله خرطومی جارو را مسدود کرده است فقط بعد از بیرون آوردن شیء می‌توانید از دستگاه استفاده کنید.

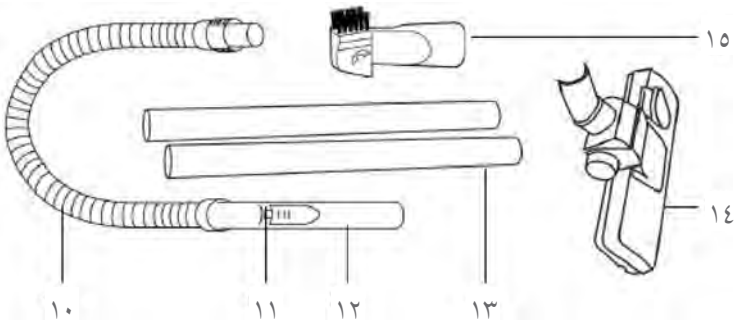
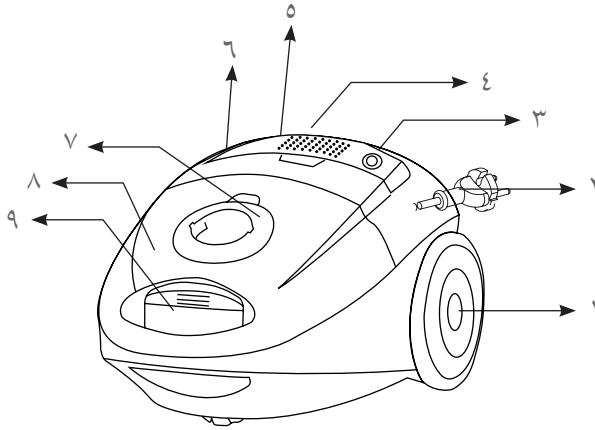
اجزای دستگاه

این جاروبرق با طراحی خاص و بدنه شفاف می‌تواند باد متمرکز با صدای کمتر تولید کند، سرعت عملکرد را تنظیم کند و پرشدن کیسه را نشان دهد، به طور اتوماتیک سیم برق را جمع کند، امکان تعویض فیلتر چند سطحی و همچنین امکان انتخاب مخزن یا کیسه خاکروبه را فراهم کند. این دستگاه برای جمع آوری خاکروبه راحت و انعطاف پذیر است و وسیله‌ای مطمئن و ایده‌آل برای تمیزکاری خانه است. بابت خرید و استفاده از این جاروبرقی از شما سپاسگزاریم.

حالا اجزای این دستگاه را بشناسیم

- ۱. چرخ بزرگ
- ۲. سیم برق
- ۳. دکمه پدالی روشن/خاموش
- ۴. پوشش صفحه خروج هوا
- ۵. دکمه کنترل سرعت
- ۶. پدال سیم جمع‌کن
- ۷. نشانگر پر بودن کیسه
- ۸. پوشش جلویی
- ۹. دستگیره قفل

لوازم جانبی شامل: ۱ ست کامل لوله خرطومی، ۲ عدد لوله پلاستیکی، ۱ عدد برس کف، یک عدد برس چند منظوره



۱۰. لوله خرطومی

۱۱. دکمه‌ی لغزنده برای خروج مکش

۱۲. دستگیره‌ی لوله خرطومی

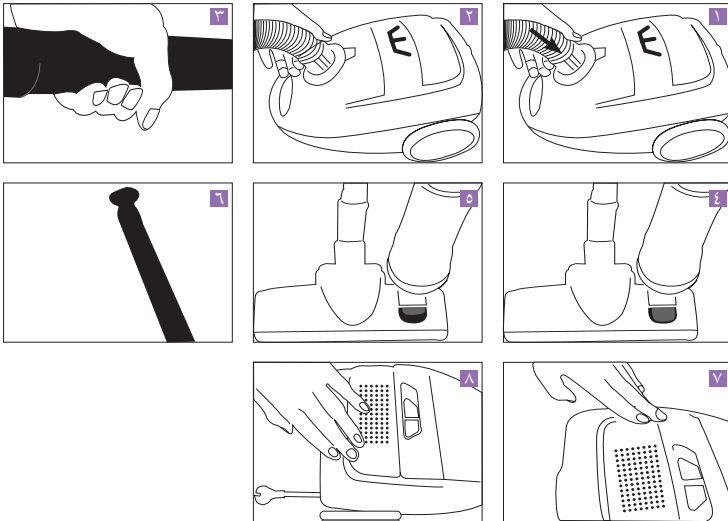
۱۳. لوله‌ی بازشونده

۱۴. سری مخصوص کف

۱۵. سری ترکیبی (تمیزکاری با فرچه و نازل

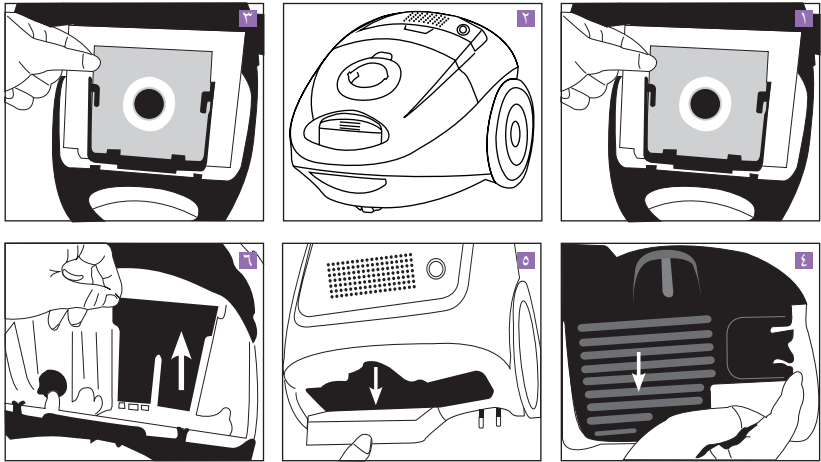
باریک برای درزها)

۱. اتصال لوله خرطومی: انتهای لوله خرطومی را به سوکت مخصوص لوله خرطومی که در جلوی پوشش دستگاه قرار دارد وصل و محکم کنید (شکل ۱).
- و لوله خرطومی را به سمت بالا بکشید (شکل ۲).
۲. لوله پلاستیکی را به انتهای قوسی شکل لوله خرطومی وصل کنید (شکل ۳).
۳. اتصال سری‌های مختلف به لوله برای نیازهای جارو کشی متنوع: استفاده از برس کف (طبق نوع سطح زمین) برای فرش یا کف اتاق (شکل ۴ و ۵) و برس چند منظوره برای مبل، سطح دیوار، پرده، گوشه‌ها و فضای بین اثاثیه و غیره (شکل ۶).
۴. دستگاه را روشن کنید: به این منظور سیم برق را به پریزی که با برجسب ولتاژ دستگاه مطابقت دارد متصل کنید و کلید پدالی روشن/خاموش را بزنید. دستگاه شروع به کار می‌کند (شکل ۷).
۵. جمع کردن سیم برق: پریز را با دست نگه دارید و دوشاخه را بکشید نه سیم را! دکمه پدالی سیم جمع-کن را فشار دهید تا سیم برق به داخل کشیده شود (شکل ۸).



نگهداری

۱. تعویض کیسه خاکروبه: وقتی نشانگر باد به رنگ قرمز شد، زمان تعویض کیسه با نمونه مشابه نو فرا رسیده است (شکل ۱).
با آزاد کردن بست نگهدارنده، پوشش جلویی را باز کنید (شکل ۲).
کیسه پر شده خاکروبه را بگیرید و بیرون بیاورید (شکل ۳).
۲. تعویض فیلتر خروجی: برای تعویض فیلتر با استفاده از دستها، پوشش خروج هوا را به سمت پایین بکشید و بردارید (شکل ۴ و ۵).
۳. فیلتر محافظ موتور بعد از کثیف شدن باید تمیز یا تعویض گردد (شکل ۶).



روش دورانداختن صحیح دستگاه



این علامت نشاندهنده آن است که این دستگاه نباید همراه با دیگر زباله های خانگی دور انداخته شود. برای جلوگیری از صدمات احتمالی به محیط زیست یا سلامتی انسان که از طریق دورانداختن غیر مسئولانه لوازم برقی صورت می گیرد، اینگونه دستگاهها را مسئولانه بازیافت کنید تا امکان استفاده مجدد از مواد اولیه آن فراهم گردد.

برای تحویل دستگاه مستعمل خود، لطفاً از سیستم جمع آوری محلی استفاد کنید یا با فروشنده ای که دستگاه را از آن خریداری کرده‌اید تماس بگیرید. آنها امکان استفاده از دستگاه را برای بازیافت ایمن مطابق با اصول محیط زیستی فراهم می‌کنند.

Dear customer!
Thanks for your worthwhile choice and confidence to Feller brand. We really hope that you enjoy operating this product.

Safety directions

1. For the first operation, it is advisable to read the manual carefully before hand and keep it properly for future use.
2. Before the first operation, make sure the dust cup or the dust bag is properly installed.
3. Make sure the power supply is 220-240V~ 50Hz
4. Do not vacuum water and inflammable material.
5. Do not vacuum burning material and ashes.
6. Do not use the machine without a motor protection filter filled.
7. Please change the dust bag immediately when it was damaged.
8. Do not store or use the machine close to high temperature places.
9. Do not let children use the machine in case of danger.
10. If abnormal noise, smell, smoke or any other failure or breakage is found during the operation, you should turn off the switch and unplug it. Then contact with your service center for repair. Do not repair by yourself.
11. If the supply cord is damaged, it must be replaced by the manufacturer or its service agent or a similarly qualified person in order to avoid a hazard.
12. This appliance is not intended for use by persons (including children) with reduced physical, sensory or mental capabilities, or lack of experience and knowledge, unless they have been given supervision or instruction concerning use of the appliance by a person responsible for their safety.
13. Children should be supervised to ensure that they do not play with the appliance.
14. The plug must be removed from the power socket before any maintenance or replacement.

Warning

The plug must be removed from the power socket before any maintenance or replacement.

If the power cord is damaged, replace them only by the factory or maintenance center or similarly qualified persons.

Correct Disposal of this product

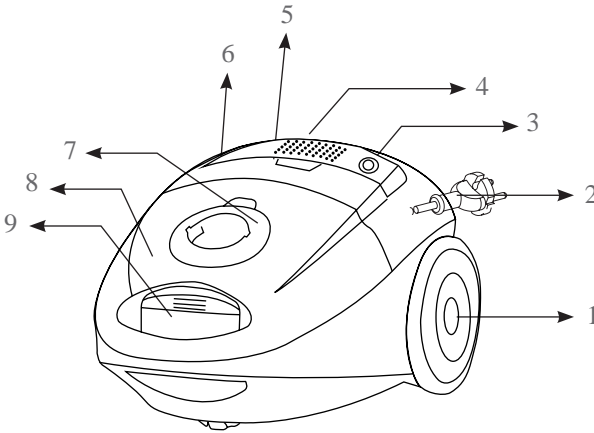


This marking indicates that this product should not be disposed with other household wastes throughout the EU. To prevent possible harm to the environment or human health from uncontrolled waste disposal, recycle it responsibly to promote the sustainable reuse of material resources. To return your used device, please use the return and collection systems or contact the retailer where the product was purchased. They can take this product for environmental safe recycling.

Failure clearance

1. Less vacuum power of the cleaner
2. The cleaner can be used as tip the rubbish out of the full dust cup or the dust bag.
3. If blockage is found in ground brush, hose or tubes, the machine can be re-operated only after the blockage is cleared away.

MVC 141 vacuum cleaner of clear lines and structure can produce centralized wind with less noise, adjust the operation speed, indicate full dust, and automatically rewind the wire, multi-level filter exchange, dust cup and dust bag two in one. Being convenient and flexible in cleaning dust, it is reliable and ideal household cleaning tool.



Welcome to purchase and use our products.

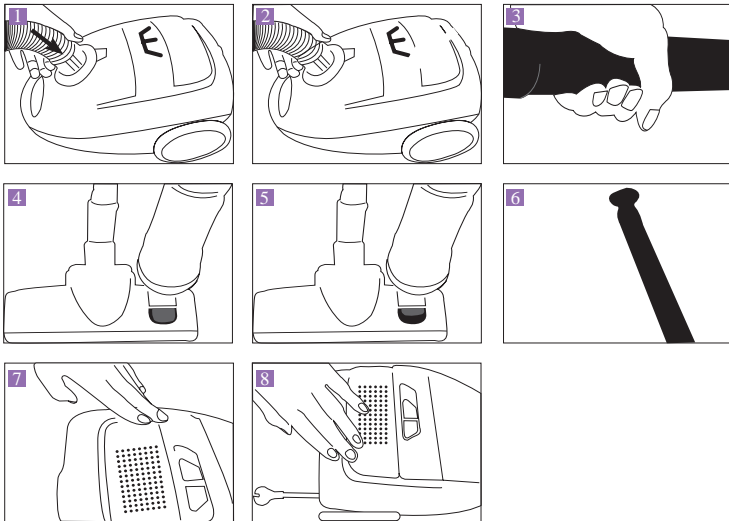
- | | |
|---------------------------|-------------------------|
| 1. Big wheel | 6. Cord rewinding pedal |
| 2. Power cord | 7. Dust full indicator |
| 3. ON/OFF switch pedal | 8. Front cover |
| 4. The outlet board cover | 9. Lock clip |
| 5. Speed control button | |

Attached list

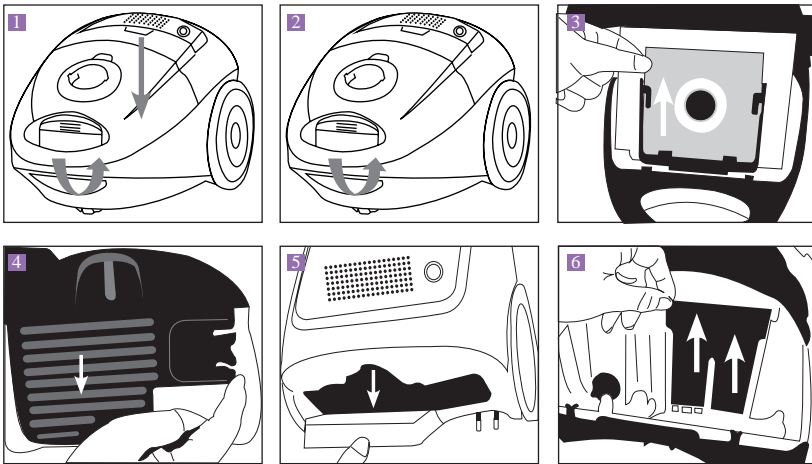
A set of hose accessories, 2pcs plastic tube, one floor brush, one integrated brush

Operation methods

1. Connect the hose accessories: insert the hose end into the hose socket at the front cover and then hook it. (Fig1)
2. Remove the hose accessories: press the adaptors at both side of the hose end and then pull the hose accessories. (Fig2)
3. Connect the plastic tube to the curves end of the hose. (Fig3)
4. Connect different nozzle tools to the tube for different cleaning purpose: floor brush (adjust to the type of ground) for carpet or floor (Fig4,5); combine brush & nozzle for sofa, wall surface, curtain, corner or space between furniture and etc. (Fig6)
5. Turn on the machine: insert the plug of cord into the power socket which conform to that on the label for power supply, and press the on/off switch pedal, the machine could start working (Fig7).
6. Cord rewinding: hold the plug and pull out the cord; press the cord rewinding pedal, that power cord will be drawn in.(Fig8)



1. Change the dust bag: when the wind indicator turns to be red, it is time to clear the dust or replace with a new bag. (Fig 1)
2. Open the front cover by clipping. (Fig 2)
3. Take out the bag then remove the full dust bag. (Fig 3)
4. Exchange the outlet filter: clip down and remove the outlet cover by hands for exchange of filter. (fig 4,5,)
5. The motor protection filter should be cleaned or exchanged after it is dirt. (Fig6)





GERMANY

MATHEO



- German
- English
- فارسی

**Vacuum
Cleaner**

MVC 141 W