

**Feller** Germany



ORF 23111 W

رادیاتور روغنی  
دارای فن

English

فارسی

## مشتری گرامی، ضمن تشکر از حسن سلیقه و اعتماد شما به برند فلر، امیدواریم از کار با این دستگاه لذت ببرید.

**توجه:** تصاویر در این دفترچه فقط به عنوان مرجع هستند.

### مشخصات فنی

توان: ۲۳۰۰ وات

توان فن: ۵۰۰ وات

تعداد پره: ۱۱ عدد

ولتاژ: ۲۴۰-۲۲۰ ولت

فرکانس: ۵۰ هرتز

### نکات مهم ایمنی

هنگام استفاده از لوازم برقی نکات احتیاط آمیز حتما باید رعایت شود تا خطر آتش سوزی، برق گرفتگی و آسیب به افراد کاهش یابد از جمله موارد زیر:

۱. قبل از استفاده از رادیاتور تمام دستورالعملها را بخوانید.
۲. رادیاتور هنگام استفاده داغ میشود. برای جلوگیری از سوختگی اجازه ندهید پوست لخت سطوح داغ دستگاه را لمس کند. مواد اشتعالزا مانند اثاث منزل، بالشت، لوازم روتختی، روزنامه ها، البسه و پرده ها را حداقل ۹۰ سانتیمتر دور از هیتر قرار دهید. قبل از حرکت دادن و استفاده از دستگیره توکار برای حمل آسان، بگذارید تا رادیاتور خنک شود.
۳. وقتی کودکان از دستگاه استفاده میکنند یا در حضور کودکان دسته بدون نظارت رها میشود، احتیاط کامل لازم است.
۴. وقتی از دستگاه استفاده نمیکند، همیشه دوشاخه آن را از پریز دور نگه دارید.
۵. هیچگاه رادیاتور را با سیم یا دوشاخه آسیب دیده یا بعد از درست کار نکردن یا افتادن یا هر گونه آسیب دیدگی دستگاه مورد استفاده قرار ندهید. دستگاه را برای بازرینی، تنظیم الکتریکی یا مکانیکی یا تعمیر به مرکز خدمات پس از فروش ببرید.
۶. دستگاه را در فضای روباز مورد استفاده قرار ندهید. این دستگاه فقط برای استفاده عادی خانگی در فضای مسقف در نظر گرفته شده است.
۷. این رادیاتور را در اطراف حمام، محیطهای شستشوی لباس یا مکانهای داخلی مرطوب قرار ندهید.

**۸.** سیم برق را در زیر کفهای فرش شده قرار ندهید. سیم برق را با قالیچه یا پادری و موارد مشابه نپوشانید. سیم برق را دور از محل‌های پرتردد خانه که امکان سرخوردن وجود دارد قرار دهید.


**۹.** برای متوقف کردن رادیاتور، دکمه‌ها روی وضعیت **OFF** قرار دهید سپس دوشاخه را از پریز برق جدا کنید.

**۱۰.** دستگاه را تمیز نگه دارید. نگذارید اشیای خارجی وارد سیستم فن و تهویه و مجاری خروجی دستگاه شود زیرا ممکن است باعث برق گرفتگی یا آتش سوزی یا صدمه به دستگاه گردد.

**۱۱.** برای جلوگیری از آتش سوزی مجاری عبور هوا یا خروجی‌های رادیاتور را مسدود نکنید. رادیاتور را روی سطوح نرم مانند تختخواب مورد استفاده قرار ندهید زیرا مجاری عبور هوا ممکن است مسدود شوند.

**۱۲.** درون رادیاتور قسمت‌هایی هستند که داغ میشوند، جرقه میزنند و امکان اشتعال دارند. بنابراین آن را در نزدیکی مکان‌هایی که گازوئیل، رنگ یا مایعات اشتعال زا استفاده یا نگهداری میشوند قرار ندهید.

**۱۳.** از این رادیاتور همانگونه که در این دفترچه راهنما ذکر میشود استفاده کنید. هرگونه استفاده غیر از آن چه تولید کننده توصیه میکند ممکن است باعث آتش سوزی، برق گرفتگی یا صدمه به افراد گردد.

**۱۴.** هشدار: برای جلوگیری از گرم شدن بیش از حد رادیاتور، روی آن را نپوشانید. 

**۱۵.** از رادیاتور در نزدیکی حمام، دوش یا استخر شنا استفاده نکنید.

**۱۶.** رادیاتور را نباید مستقیم زیر پریز برق قرار داد.

**۱۷.** اگر سیم دستگاه آسیب دیده است، حتما باید توسط تولید کننده یا نماینده مجاز خدمات پس از فروش یا افراد متخصص مشابه تعویض گردد تا از بروز خطر جلوگیری شود.

**۱۸.** این دستگاه نباید توسط افراد (از جمله کودکان) با ناتوانیهای بدنی، حسی و ذهنی یا افراد کم تجربه و ناآگاه مورد استفاده قرار بگیرد. مگر آنکه توسط افرادی که مسئولیت ایمنی آنها را به عهده دارند، مورد نظارت و آموزش قرار بگیرند.

باید مراقب کودکان بود و مطمئن شد که آنها با دستگاه بازی نمی کنند.

**۱۹.** دور انداختن صحیح دستگاه



این علامت، نشاندهنده این است که دستگاه نباید همراه با دیگر زباله

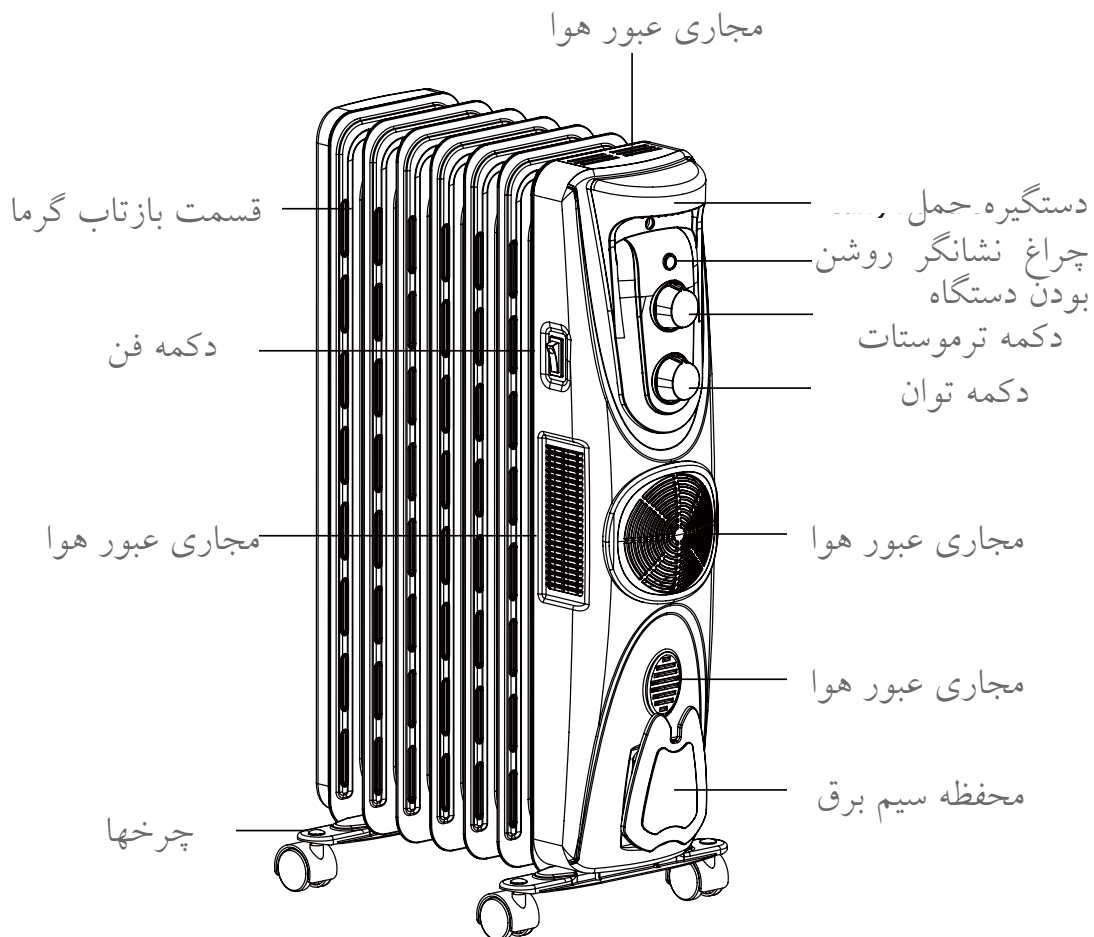
های خانگی دور انداخته شود. برای جلوگیری از صدمات احتمالی به محیط زیست یا سلامتی انسان ناشی از دور انداختن غیر کنترل شده زباله، لطفاً به منظور امکان استفاده مجدد از مواد اولیه، آن را بازیافت کنید. برای تحویل دستگاه مستعمل، لطفاً آن را به یکی از مراکز بازیافت زباله های برقی یا به مرکزی که دستگاه را از آن جا خریداری کرده اید تحویل دهید. این اقدام شما بازیافت ایمن مطابق به اصول محیط زیستی را فراهم میکند.

**۲۰.** این رادیاتور، با مقدار معینی روغن مخصوص پر شده است. تعمیراتی که نیاز به بازکردن مخزن روغن دارد فقط باید توسط تولیدکننده یا نماینده مجازی که با مرکز در صورت نشت روغن در تماس باشد انجام گیرد. هنگام دور انداختن رادیاتور، قوانین مربوط به دورانداختن روغن رادیاتور را رعایت کنید.

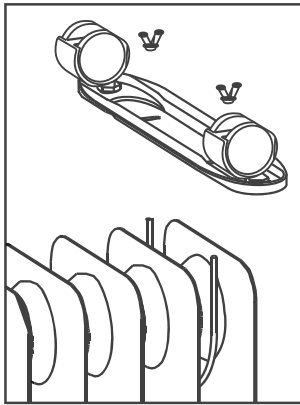
**۲۱. احتیاط -** بعضی از قسمتهای دستگاه هنگام استفاده خیلی داغ شده و باعث سوختگی میشوند. وقتی کودکان و افراد آسیب دیده حضور دارند مراقبت ویژه لازم است.

**هشدار:** برای جلوگیری از گرم شده بیش از حد رادیاتور، از پوشاندن آن خودداری کنید.

#### ساختمان دستگاه



### نصب صفحه قطعات چرخ



دستگاه را از جعبه بیرون بیاورید و صفحه نگهدارنده چرخها و پیچهای پروانه ای را بردارید.

۱. مطمئن شوید که دوشاخه به برق نیست و دستگاه در وضعیت ۰ قرار دارد.

۲. دستگاه را وارونه روی زمین قرار دهید

۳. دو صفحه نگهدارنده چرخها را با استفاده از پیچهای پروانه ای همانطور که در تصویر نشان داده میشود، به رادیاتور وصل و محکم کنید. صفحه U شکل بین دو پره آخر و طرف دیگر زیر جعبه کنترل آهنی وصل میشود. چرخها را به محور عمودی صفحه های نگهدارنده چرخ وصل کنید.

۴. پیچهای پروانه ای را روی صفحه محکم کنید.

۵. رادیاتور را ایستاده قرار دهید.

دستگاه شما الان آماده استفاده است.

### دستور العمل کاربری

#### بازبینی قبل از کار

۱. سیم برق نباید آسیب دیده یا فرسوده شده باشد.

۲. این دستگاه دارای ولتاژ ۲۴۰-۲۲۰ با موتور AC است. بنابراین قبل از استفاده، مطمئن شوید که ولتاژ پریز محل استفاده با ولتاژ دستگاه طبق آنچه در بالا گفته شد، مطابقت دارد و پریز محل استفاده مجهز به اتصال به زمین (ارت شده) است. در غیر اینصورت پریز برق را تعویض کنید.

#### شروع به کار و انتخاب توان

۱. شروع

دستگاه را به برق بزنید. دکمه ترموستات را به سمت حرکت عقربه های ساعت روی علامت MAX قرار دهید. سپس دکمه توان دستگاه را روشن کنید. رادیاتور شروع به

کار میکند.

## 2. انتخاب توان

در شرایط عادی، برای گرم شدن سریع، لطفاً از توان حداکثر "III" استفاده کنید. اگر دستگاه به دمای مناسب رسید، توان دستگاه را کاهش دهید و روی "II" یا "I" قرار دهید تا مصرف انرژی کاهش یابد و دمای اتاق بیش از اندازه گرم نشود.

**نکته:** هنگام استفاده از رادیاتور برای اولین بار یا به برق زدن مجدد، لطفاً مطمئن شوید که دوشاخه یا پریز کاملاً وصل شده اند.

### طریقه بازبینی

دوشاخه را به پریز وصل کنید تا رادیاتور شروع به کار کند. بعد از نیم ساعت، دستگاه را خاموش و دوشاخه را جدا کنید. ببینید آیا میله های آهنی دوشاخه داغ شده اند یا خیر. اگر داغ شده اند (گرمای بیش از ۵۰ درجه سانتیگراد)، پریز برق را تعویض کنید تا از سوختن دوشاخه یا آتش سوزی ناشی از گرم شدن بیش از حد پریز که به دلیل اتصال ضعیف است، جلوگیری شود.

### تنظیم دما

هنگام استفاده، اگر احساس کردید، لازم است دمای اتاق، کاهش یابد زیرا اتاق خیلی گرم شده است، شما میتوانید از روش زیر برای تنظیم دما استفاده کنید:

۱. دکمه توان را روی "III" یا "II" قرار دهید.

۲. به منظور آنکه نشان داده شود نشانگر دما وقتی نزدیک به علامت MIN است، از دمای تنظیم شده کمتر است، دکمه ترموستات را در جهت عکس عقربه های ساعت، طبق زاویه ای معین بچرخانید.

**عملکرد فن:** دکمه فن را روی وضعیت ON قرار دهید تا فن شروع به کار کند و دمای اتاق سریعاً افزایش یابد.

**الف.** اگر دمای اتاق زیر دمای تنظیم شده باشد، چراغ نشانگر همیشه روشن میماند.  
**ب.** مجاری عبور هوای اتاق مانند در و پنجره را ببندید. در غیر اینصورت گرمادهی رادیاتور همیشه تحت تأثیر قرار میگیرد.

### توقف کار دستگاه

دکمه توان را روی علامت \* بگذارید سپس دوشاخه را از پریز جدا کنید.

## حرکت دادن رادیاتور

برای جابجایی دستگاه، ابتدا آن را خاموش و دوشاخه را از پریز برق جدا کنید. سپس بدنه را به سمت جلو فشار دهید تا چرخها شروع به چرخیدن کنند.

اگر دستگاه اصلاً کار نمی‌کند یا بدرستی کار نمی‌کند، ابتدا طبق فهرست زیر دستگاه را بازبینی کنید. اگر با راه حل ارائه شده، مشکل حل نشد یا مشکل دستگاه شما در فهرست زیر نبود، احتمالاً دستگاه شما دارای نقص فنی شده است. در این موقع توصیه می‌شود دستگاه را به مرکز خدمات پس از فروش یا فروشنده ای که دستگاه را از آن خریداری کرده اید ببرید.

مشکل	دلیل احتمالی	راه حل
وقتی دستگاه روشن می‌شود، چراغ نشانگر توان روشن نمی‌شود و دستگاه کار نمی‌کند.	ممکن است دوشاخه به خوبی به پریز برق وصل نیست	مطمئن شوید که دوشاخه محکم به پریز برق وصل است.
	دکمه کنترل دما در وضعیت مناسب چرخانده نشده است.	مطمئن شوید که دکمه کنترل دما در وضعیت روشن ON قرار دارد.
دستگاه در حین کار ناگهان متوقف می‌شود	دمای دستگاه بیشتر از آستانه قطع گرمایش می‌شود	قبل از استفاده اجازه دهید تا دستگاه خنک شود



## خدمات پس از فروش رایگان از طریق پست در سراسر کشور



۱ با شماره تلفن ۲۳۲۸-۲۱۰ تماس گرفته و کالا را به مأمور پست تحویل دهید.

۲ کالای شما در مرکز ATD Service به طور رایگان تعمیر می‌شود.

۳ کالای تعمیر شده، از طریق پست در اسرع وقت در منزل شما خدمتتان تحویل می‌گردد.



☎ (۰۲۱) ۲۳۲۸

[www.atd-group.com](http://www.atd-group.com)



**ORF 23111**

**Dear customer!**

**Thanks for your worthwhile choice and confidence to Feller brand. We really hope that you enjoy operating this product.**

Attention: Pictures in the IM are for reference only.

**Specifications**

Power: 2500W

Fan Power: 500W

Fins: 13

Voltage: 220-240V

Frequency: 50Hz

**Important safe guards**

When using any electrical appliance, basic precautions should always be followed to reduce the risk of fire, electrical shock and injury to persons , including the following:

1. Read all instructions before using heater.
2. This heater is hot when in use. To avoid burns, do not let bare skin touch hot surfaces. Keep combustible materials such as furniture, pillows, bedding, papers, clothes and curtains at least 3 feet (0.9m) from the heater. Allow heater to cool before moving and then use the built-in handle for easy movement.
3. Extreme caution is necessary when heater is used by or near children and whenever heater is left unattended.
4. Always unplug the heater when it is not in use.
5. Do not operate any heater with a damaged cord or plug, or after the heater malfunctions, or has been dropped or damaged in any manner. Return heater to the manufacturer for examination, electrical or mechanical adjustment, or repair.
6. Do not use heater outdoors. This product is intended for normal household indoor use only.
7. This heater is not intended for use in bathrooms, laundry areas or similar moist indoor locations. Never locate heater where it may fall into a bathtub

or other water container.

8. Do not run power cord under carpeting. Do not cover cord with throw rugs, runners or the like. Arrange cord away from traffic areas and where it will not be tripped over.

9. To disconnect heater, set controls to OFF, then remove plug from outlet.

10. Keep this heater clean. DO NOT allow foreign objects to enter any ventilation or exhaust opening as this may cause electric shock, or fire, or damage the heater.

11. To prevent a possible fire, do not block air intakes or exhaust in any manner. Do not use on soft surfaces, like a bed, where openings may become blocked.

12. A heater has hot and arcing or sparking parts inside. Do not use it in areas where gasoline, paint, or flammable liquids are used or stored.

13. Use this heater only as described in this manual. Any other use not recommended by the manufacturer may cause fire, electric shock, or injury to persons.

14. Warning: In order to avoid overheating, do not cover the heater.

15. Do not use this heater in the immediate surroundings of a bath, a shower or a swimming pool.

16. The heater must not be located immediately below a socket-outlet.

17. If the supply cord is damaged, it must be replaced by the manufacturer or its service agent or a similarly qualified person in order to avoid a hazard.



18. This appliance is not intended for used by persons (including children) with reduced physical, sensory or mental capabilities, or lack of experience and knowledge, unless they have been given supervision or instruction concerning use of the appliances by a person responsible

for their safety. Children should be supervised to ensure that they do not play with the appliance.

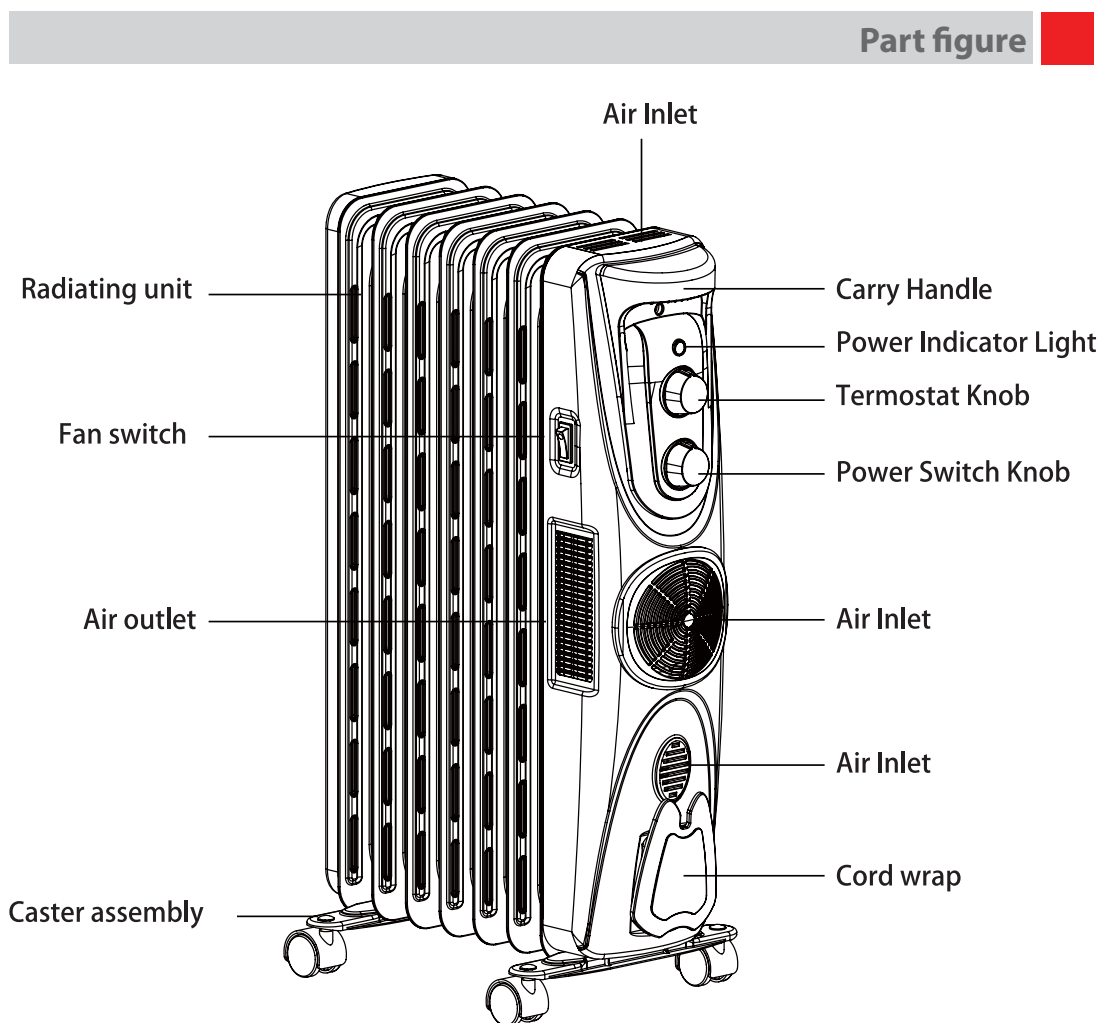
19. **Correct Disposal of this product** This marking indicates that this product should not be disposed with other household wastes throughout the EU. To prevent possible harm to the environment or human health from uncontrolled waste disposal, recycle it responsibly to promote the sustainable reuse of material resources. To return your used device,

please use the return and collection systems or contact the retailer where the product was purchased. They can take this product for environmental safe recycling.

**20.** This heater is filled with a precise quantity of special oil. Repairs requiring opening of oil-container are only to be made by the manufacturer or his service agent who should be contacted if there is an oil leak. When scrapping the heater, follow the regulations concerning the disposal of oil.

**21. CAUTION** — Some parts of this product can become very hot and cause burns. Particular attention has to be given where children and vulnerable people are present.

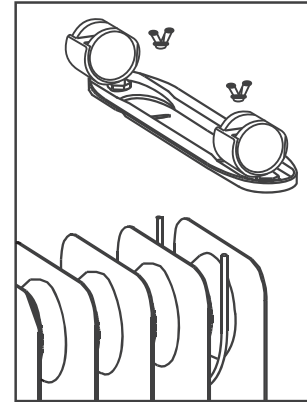
**WARNING:** IN ORDER TO AVOID OVERHEATING, DO NOT COVER THE HEATER.



## Assembly instructions

Unpack your heater and find the wheel-holding plate and butterfly nuts between the fins assemblies .

1. Make sure the heater is unplugged and in the “0” position.
  2. TURN THE HEATER UPSIDE DOWN.
  3. Attach the wheel-holding plates onto the heater as Fig.1 shows. The U plate is fixed between the last tow fins and the other one is fixed under metal control box. Fix the castors to the vertical axis of both the wheel holding plates.
  4. Insert the butterfly nuts and tighten them securely.
  5. TURN THE HEATER UPRIGHT.
- Your heater is now ready to use .



## Operating instruction

### [Inspection before start]

1. The power cord shall not be damaged or fractured.
2. This machine uses 220-240V AC power so please verify the rated current of the power socket is in line with the requirements in the table above and is equipped with a safety grounding device before use; otherwise, replace the socket.

### [Start and power selection]

#### 1. Start

Plug in the power, clockwise turn the thermostat knob to the “MAX” mark position, then turn on the power switch, the heater starts to work.

#### 2. Power selection

Under normal circumstances, please use the maximum power “III” gear for

rapid heating. If the room temperature reaches a suitable temperature, please choose a lower power “II” or “I” gear to reduce energy consumption so as to prevent the room becoming overheated.

**Note:** To use the machine for the first time or to re-insert the socket, please pay attention to check whether the plug and the socket are fitted well.

Inspection method: Insert the power plug into the socket and start for use; after about half an hour, turn off and pull out the plug. Check whether the plug pins are hot; replace the socket if so (more than about 50 °C) to avoid burning the plug or even causing a fire caused by overheating of the socket due to poor contact.

### **[Temperature adjustment]**

During use, if you feel it is necessary to lower the room temperature since it is too high, you can use the following adjustment modes:

- (1) Turn the power switch to gear “II” or “I”.
- (2) Counterclockwise turn the thermostat knob back by a certain angle, for which it indicates that the set temperature is lower when the temperature indication is closer to the “MIN” position.

### **[Fan function]**

Press the fan switch to the “ON” position so that the fan heater starts working and the room temperature will rise rapidly.

#### **Note:**

- a. If the room temperature is below the set temperature, the indicator light will be always illuminate.
- b. The room shall be sealed; otherwise, the heating effect will be affected.

### **[Stop]**

Turn the power switch to indication point “0”, and then pull out the power plug.

### **[Movement of the heater]**

To move the heater, turn it off first, and pull out the power plug; then push

the body to make the four casters below the body to roll.

## Troubleshooting

If the product does not operate or does not operate properly, first check according to the following list. If the reason the product does not operate or does not operate properly is not included in the following list, the product may have failed. At this time, it is recommended to send the product to the dealer or the Media Service Center for treatment.

Problem	Possible Cause	Solution
After the power is engaged, the power indicator light does not illuminate and the machine does not work.	The plug may not be plugged well.	Check whether the plug is properly inserted into the receptacle.
	The temperature control knob is not turned in place.	Check whether the temperature control knob is turned to the ON position.
The machine suddenly stops during heating.	The temperature exceeds the threshold of the thermal cut-off.	Cool the machine before use.



- English
- فارسی

ORF 23111 BK

**Oil Filled  
Radiator with  
Fan**