

Faller



PBL 1600

مخلوط کن
حرفه‌ای



English

فارسی

PBL 1600

مشتری گرامی ضمن تشکر از حسن سلیقه و اعتماد شما به برند فلر امیدواریم از کار با این دستگاه لذت ببرید.

مشخصات فنی

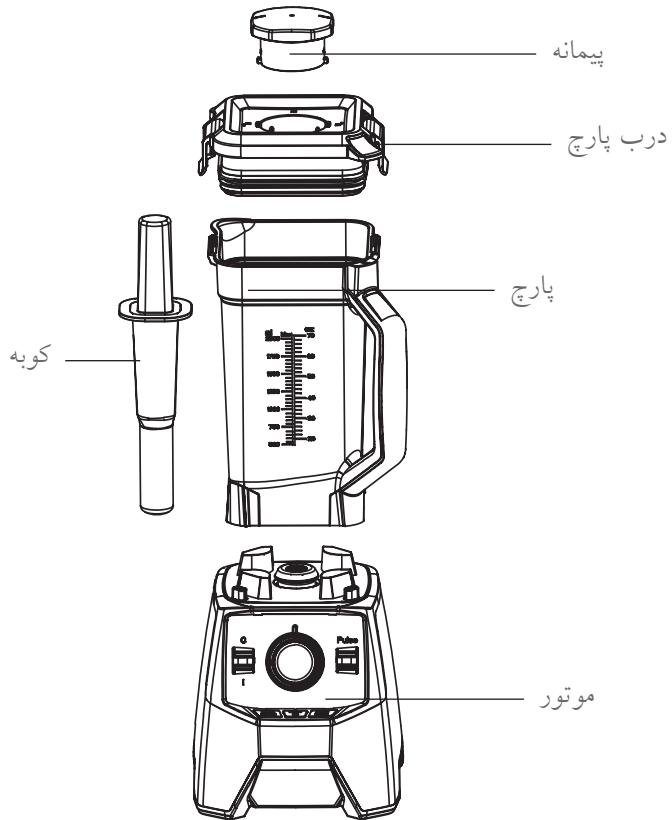
توان: ۱۶۰۰ وات
 گنجایش پارچ مخلوط‌کن: ۲ لیتر
 ولتاژ: ۲۲۰-۲۴۰ ولت
 فرکانس: ۵۰/۶۰ هرتز

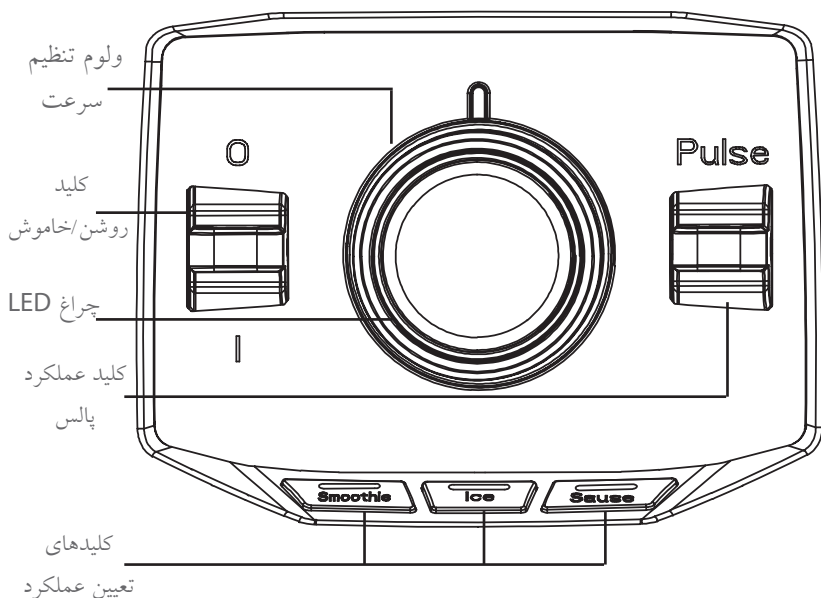
نکات ایمنی

هنگام استفاده از دستگاه های الکتریکی حتماً به هشدارهای ایمنی توجه نمایید.

۱. تمامی موارد را به طور کامل مطالعه نمایید.
۲. از تماس دست با بدنه پارچ خودداری نمایید چرا که احتمالاً داغ خواهد بود؛ در صورت نیاز به حمل پارچ از دستگیره استفاده نمایید.
۳. برای پیشگیری از برق گرفتگی از فرو بردن دوشاخه، سیم برق و موتور دستگاه درون آب و یا هر مایع دیگری خودداری نمایید.
۴. در صورت استفاده از دستگاه در حضور کودکان، نظارت دقیق بر آن ها بسیار مهم است.
۵. در صورت عدم استفاده دستگاه دوشاخه برق را از پریز بکشید. همچنین پیش از نصب و یا جدا کردن قطعات و نیز پیش از اقدام به تمیزکاری حتماً دوشاخه را باید از پریز جدا نمایید.
۶. از دستگاهی که به هر دلیلی آسیب دیده است و یا سیم برق آن آسیب دیدگی دارد و یا عملکرد غیر عادی دارد استفاده نکنید. به منظور رفع عیب دستگاه را به مراکز خدمات پس از فروش تحویل دهید.
۷. استفاده از هرگونه لوازم جانبی غیر، از جمله پارچ که از سمت تولید کننده ارایه نشده باشد خطر آفرین خواهد بود.
۸. در فضای باز از دستگاه استفاده نکنید.
۹. از آویزان ماندن سیم برق از لبه تیز کانتر و میز و همچنین مجاورت سیم با سطوح داغ جلوگیری نمایید.
۱۰. از قرار دادن دستگاه در مجاورت منابع گرمایی مثل اجاق گاز و آون خودداری نمایید.
۱۱. هنگام جابجایی پارچ وقتی که درون پارچ پراز مواد داغ است احتیاط بسیار نیاز است.

۱۲. همواره پیش از اتصال دوشاخه به برق و یا خارج کردن دوشاخه از پریز دستگاه را در حالت OFF قرار دهید.
۱۳. از دستگاه فقط جهت مقاصد تعیین شده استفاده نمایید.
۱۴. از تماس با قطعات متحرک دستگاه اجتناب نمایید.
۱۵. به منظور پیشگیری از هرگونه آسیب شخصی و نیز آسیب به دستگاه، هنگام کار دستگاه وسایل و جانبی و دستتان را از دستگاه دور نمایید.
۱۶. در صورت تهیه مواد داغ با دستگاه درپوش درب پارچ را حتماً در جایش قرار دهید.
۱۷. تیغه دستگاه بسیار تیز می باشد، با احتیاط حمل نمایید.
۱۸. در صورت آسیب به تیغه و یا کج شدن آن از دستگاه استفاده نکنید.
۱۹. هنگامی که دستگاه روشن است اقدام به جدا کردن پارچ از دستگاه نکنید.
۲۰. زمانی که هیچ مایعی درون پارچ نیست، از روشن کردن دستگاه خودداری نمایید.
۲۱. زمانی که پارچ خالی است، از روشن کردن دستگاه خودداری نمایید.
۲۲. پیش از استفاده، از نصب صحیح تمامی قطعات اطمینان حاصل نمایید؛
۲۳. از پرکردن پارچ بیش از ظرفیت مجاز خودداری نمایید.
۲۴. همواره هنگام استفاده از دستگاه، درب پارچ را بسته نگه دارید.
۲۵. این کتاب را نزد خود نگه دارید.





دستورات کاربری

۱. کلید روشن خاموش: "0" به معنای خاموش و "I" به معنای روشن می باشد. وقتی کلید را در حالت روشن قرار می دهید، LED آبی رنگ چشمک میزند و دستگاه در حالت استند بای می باشد.

۲. ولوم تنظیم سرعت: "0" به معنای خاموش، "MIN" به معنای حداقل سرعت و "MAX" به معنای حداکثر سرعت می باشد.

پس از قرار دادن کلید پاور در حالت روشن، ولوم تنظیم را در حالت MIN قرار دهید، دستگاه با سرعت کم شروع به کار خواهد کرد. هنگامی که دستگاه شروع به کار کند LED آبی رنگ به صورت ثابت روشن می ماند. می توانید با گرداندن ولوم، سرعت را تنظیم نمایید.

نکته ۱: در صورتیکه دستگاه را بوسیله کلید پاور خاموش نمایید در حالیکه ولوم را در حالت "0" قرار نداده باشید، در صورت روشن کردن مجدد دستگاه شروع به کار نخواهد کرد و LED به صورت چشمک زن خواهد بود. شما باید ولوم را ابتدا در حالت "0" قرار دهید و سپس دوباره بگردانید تا دستگاه شروع به کار کند.

نکته ۲: در صورتیکه از دستگاه برای مدت بیش از ۱۰ دقیقه به صورت مستمر استفاده نمایید، دستگاه به صورت خودکار وارد حالت استندبای خواهد شد. برای ادامه کار باید دوباره ولوم را در حالت "0" قرار دهید و سپس بگردانید تا شروع به کار نماید.

۳. کلید عملکرد پالس: با نگه داشتن کلید پالس، دستگاه با سرعت حداکثر تا زمانی که کلید را نگه داشته اید کار خواهد کرد.

۴. کلید های تعیین عملکرد: سه حالت عملکرد اسموتی، یخ و سس؛

با زدن هر کدام از این کلید ها دستگاه در حالت مذکور شروع به کار خواهد کرد و فقط با زدن همان دکمه متوقف خواهد شد. هنگام استفاده از این سه حالت عملکرد پالس و ولوم تنظیم غیر فعال خواهند شد.

قطعات دستگاه

۱. پارچ: دارای ظرفیت ۲ لیتری و بدنه نشکن، تیغه استیل ضد زنگ

۲. کوبه: کمک به هدایت مواد به سمت تیغه برای عملکرد بهتر. هشدار: کوبه فقط برای هدایت مواد هنگام مخلوط کردن می باشد و کاربری دیگری ندارد. هنگام استفاده از کوبه حتماً درب پارچ گذاشته شده باشد.

۳. سرعت: گردش ۳۳۰۰۰ دور در دقیقه عملکرد عالی دستگاه را تضمین می کند.

۴. صدا: میزان صدای دستگاه کمتر از ۸۵ دسی بل

۵. ایمنی دستگاه:

سوئیچ ایمنی: در صورت عدم قرار دادن پارچ بر روی دستگاه و نیز برداشتن پارچ هنگام کار، دستگاه کار نخواهد کرد.

کنترل حرارت موتور: در صورت استفاده سنگین و طولانی مدت از دستگاه به منظور جلوگیری از بالا رفتن دمای موتور و پیشگیری از سوختن موتور، سیستم محافظت گرمای دستگاه، آن را متوقف خواهد کرد. در این حالت بار دستگاه را کم کرده و حداقل نیم ساعت فرصت دهید تا دستگاه خنک شود سپس به کار ادامه دهید. در صورتیکه باز هم دستگاه عمل نکرد، ۲۰-۱۰ دقیقه دیگر نیز زمان دهید تا کاملاً خنک شود.

کنترل جریان اضافی: در صورت ریختن مواد بسیار سخت و یا خیلی درشت هنگام کار در پارچ احتمالاً تیغه قفل می شود و به محض کشیدن بار اضافی، کنترلر به صورت خودکار جریان را قطع خواهد کرد. در این مواقع، دستگاه را خاموش کنید، مواد سخت را خارج نمایید و سپس به کار ادامه دهید.

۱. پیش از تمیزکاری حتماً دستگاه را خاموش نمایید، ولوم را در حالت "0" قرار دهید و دوشاخه را نیز از برق بکشید.
 ۲. برای تمیزکاری پارچ می توان از آب استفاده کرد ولی مایعات شستشوی شیمیایی خیر.
 ۳. قسمت موتور را تنها با پارچه خشک انجام دهید. از خیس کردن قسمت برقی دستگاه یا فرو بردن آن در آب و یا استفاده از پارچه خیس جداً خودداری نمایید.
 ۴. در صورت ایجاد صدای غیر عادی و یا لرزش زیاد در دستگاه، استفاده از دستگاه را متوقف نمایید و آن را به منظور بررسی فنی به خدمات پس از فروش ارجاع دهید. از تعمیر خودسرانه دستگاه جداً خودداری نمایید.
- دستگاه را در بسته بندی و در محلی خشک و دور از نور مستقیم آفتاب نگه داری نمایید.
 - دستگاه را دور از دسترس کودکان نگه داری نمایید.
 - دستگاه را پیش از کنار گذاشتن خشک نمایید.

بازیافت



شما می توانید به حفاظت از محیط زیست کمک کنید!
لطفاً به مقررات محلی توجه کنید. لوازم برقی مستعمل را به مراکز ویژه‌ی جمع‌آوری این دستگاه‌ها تحویل دهید.

Sanjeh

شرکت بازرگانی سنجه کیش

خدمات پس از فروش از طریق پست در سراسر کشور

با شماره تلفن: ۰۲۱-۲۳۲۸-۲۳۲۸ تماس حاصل فرمایید.



واحد امور مشتریان توضیحات نحوه‌ی خدمات پستی را ارائه خواهند داد.



کالای خود را به مامور پست تحویل دهید.



کالای شما در خدمات پس از فروش مرکزی توسط تکنسین مجرب تعمیر خواهد شد.



کالای تعمیر شده، بازبینی و بسته‌بندی خواهد شد.



کالا در اسرع وقت توسط مامور پست درب منزل شما، تحویل داده خواهد شد.



Dear customer!
Thanks for your worthwhile choice and confidence to Feller brand.
We really hope that you enjoy operating this product.

SPECIFICATION

Input Power 1600W
Blender Jar Capacity 2L
Voltage/Frequency..... 220-240V~50/60Hz

IMPORTANT SAFEGUARDS

The following basic safety precautions apply when using electrical appliances;

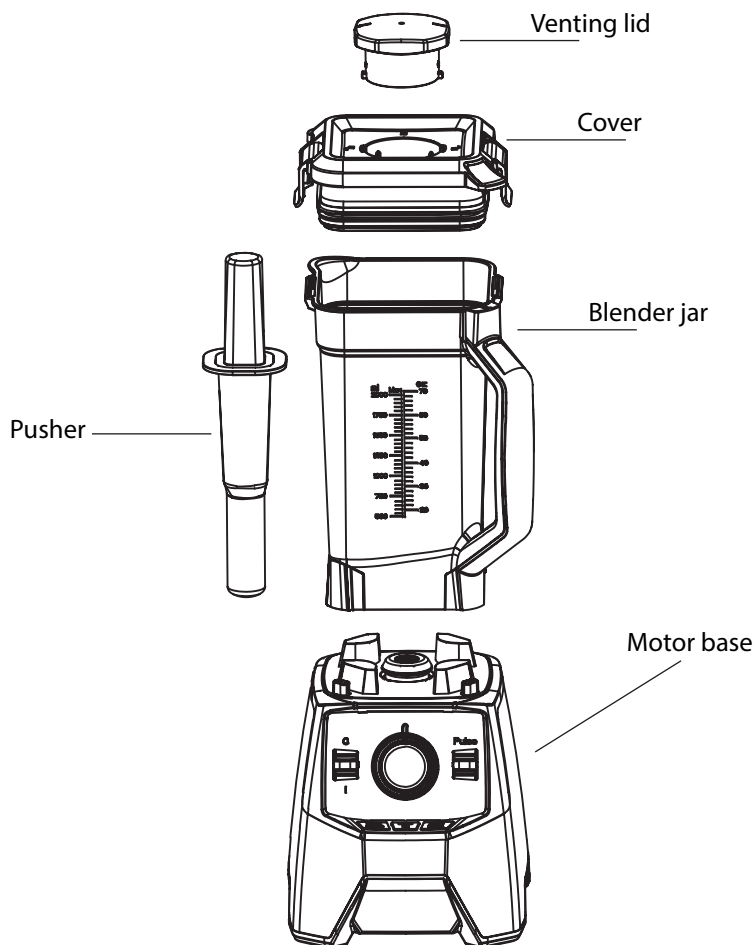
1. Do not touch the jar surfaces that may be hot. Use handles provided.
2. To protect against electrical shock do not immerse cord, plugs, motor base in water or other liquid.
3. Close supervision is necessary when any appliance is used by or near children.
4. Remove plug from outlet when the appliance is not in use, before putting on or taking off parts, and before cleaning. Allow to cool before handling.
5. Do not operate any appliance with a damaged cord or plug or after the appliance malfunctions or is dropped or damaged in any manner. Return appliance to the nearest authorized service facility for examination, repair, or electrical or mechanical adjustment.
6. The use of accessory attachments, including canning jars, not recommended by the appliance manufacturer may cause a risk of fire, electric shock or injuries to persons.
7. Do not use outdoors.
8. Do not let cord hang over edge of table or counter or touch hot surfaces.
9. Do not place on or near a hot gas or electric burner or in a heated oven.
10. Extreme caution must be used when moving an appliance containing hot oil or other hot liquids.
11. Where applicable, always attach plug to appliance and check that the

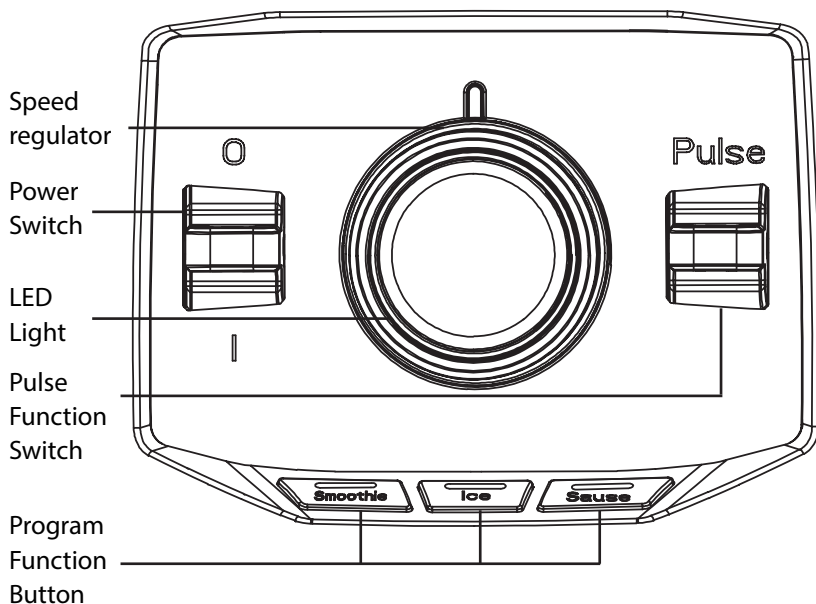
control is OFF before plugging cord into wall outlet. To disconnect, turn the control to OFF, then remove plug from wall outlet.

12. Do not use appliance for other than intended use.
13. Avoid contacting moving parts.
14. Keep hands and utensils out of container while blending to reduce the risk of severe injury to persons or damage to the power blender. A scraper may be used but must be used only when the blender is not running (does not apply to an acceptable scraper integral with the appliance).
15. The vented lid should be remained in place over the cover opening when blending hot liquids.
16. Blades are sharp. Handle carefully.
17. Do not use the product if the blade is curve or damage.
18. Do not try remove the blending jar form the motor base during operation.
19. Never operate the product without any liquid in the jar.
20. Never operate the product empty.
21. Never try to defeat the interlock switch mechanism, make sure the accessory is completely installed before operation.
22. Do not overfill the jar.
23. Always operate blender with cover in place.

FEATURE

1. The whold product





Operation Instruction

1. Power switch – “0” means Power OFF, “1” means Power ON. When power on, the LED light will flashing, the product will turn into standby mode.
2. Speed regulator – Stepless speed control knob, “0” means Stop, “MIN” means minimum speed, “MAX” means maximum speed. After power on, turn the knob to “MIN” position, then product start to working at minimum speed. You can control the speed by rotating the knob. When product start working, the LED always light.

Tip 1: If switch off the product by Power switch, and the knob is not in “0” position, when you switch on again, the product will not work, and the breathing LED light is flashing. You need to turn the knob to “0” position, and then rotate the knob to the position between “MIN” and “MAX”, the product will work again. This design is designed to prevent the product accidental starting.

Tip 2: If the product continuous working exceed 10 min, the program will turn into standby mode automatic. You need to turn the knob to “0” position, and then rotate the knob to the position between “MIN” and

“MAX”, the product will work again.

3. Pulse function switch – keep pressing the switch, the product working by maximum speed.
4. Program function button – 3 different operating mode: “Smoothie”, “Ice”, “Sause”. If the product working under “Smoothie” mode, press the “Smoothie” button, the product will stop working and turn into standby mode. If press other function button, the product will turn into the relevant function mode. When product working under these 3 function mode, the speed regulator and pulse switch will not work.

Key Point Instruction

1. Blending jar – 2 liters capacity, unbreakable material – PC, SUS 420 stainless steel blade.
2. Pushing rod – push the food close to the blade, make sure the good performance. Caution: the pushing rod is only use for mixing during blending food, not for other purpose. Before use the pushing rod, make sure the cover is in position.
3. Speed – 33000 rpm high speed, good performance assurance.
4. Voice – less than 85 dB (1 meter form the product, background voice less than 65 dB).
5. Protection:

Safety switch – If the blending jar not in position or remove the blending jar during working, the product will not work. You need to put the blending jar in position, rotate the knob to “0” position, and then start to use the product;

Overheat protection – If the product overload working for long time, the thermal limiter will stop the product to protect the motor not overheat. If thermal limiter operate, please reduce the load of blending jar, and wait for almost 30 min to let the motor cool down, and then use the product again. If LED light still flashing, but product still not work, wait more 10 to 20 min.

Overcurrent protection – If blending very hard food (or very big food) incorrectly, the blade may block, the current limiter will stop the product.

If current limiter operate, please switch off the product and remove the very hard or very big food, and then use the product again.

Cleaning & Maintenance

1. Before cleaning, make sure the power switch and speed regulator is in "0" position, remove the plug from the supply main.
2. Cleaning the blending jar can use the water, but not chemical agent or other liquid.
3. Cleaning motor base only use the dry cloth, never use wet cloth clean the motor base, or immerse the motor base into water.
4. If the product operating with abnormal noise, or shaking seriously. Please stop use this product, and send back to the service agent to check it. Never repair the product by yourself.

Storage

1. After use the product, please repack the product, and store it in a dry place and avoid sun exposure.
2. Make sure the children could not reach the product.
3. Keep the product dry before repack.

ENVIRONMENT FRIENDLY DISPOSAL



You can help to protect the environment!

Please remember to respect the local regulations: hand in the non working electrical equipments to an appropriate waste disposal center.

Feller



English

فارسی



PBL 1600

**Professional
Blender**