

Feller Germany



PJB 81 S



آب میوه گیری
دارای مخلوط کن

English

فارسی

مشتری گرامی، ضمن تشکر از حسن سلیقه و اعتماد شما به برند فلر، امیدواریم
از کار با این دستگاه لذت ببرید

اطلاعات فنی دستگاه

ولتاژ/فرکانس: ۶۰-۲۴۰/۵۰-۲۲۰
توان: ۸۰۰ وات



نکات ایمنی

۱. پیش از استفاده، همهی دستورالعمل‌ها را کامل و با دقت بخوانید.
۲. هنگام استفاده از دستگاه در حضور کودکان، نظارت دقیق شما ضروری است. هیچگاه به کودکان اجازه‌ی استفاده از دستگاه را بدون نظارت خودتان یا افراد با صلاحیت ندهید.
۳. همیشه از دستگاه بر روی سطحی خشک و صاف و پایدار استفاده کنید و آن را بر روی یا در نزدیکی اجاق گازی، برقی یا سطوح داغ به کار نبرید.
۴. دستگاه را به دقت جابه‌جا کنید. اگر دستگاه زمین افتاد یا ضربه خورد، ممکن است باعث نقص عملکرد آن شود.
۵. اجازه ندهید سیم برق دستگاه از لبه‌ی سطح کار آویزان شود یا با سطوح داغ تماس پیدا کند.
۶. برای محافظت در برابر برق‌گرفتگی، سیم برق، دوشاخه، و بدنه‌ی اصلی (موتور) دستگاه را هرگز در آب یا مایعات دیگر فرو نبرید.
۷. هیچ وسیله‌ی برقی را با سیم برق یا دوشاخه‌ی آسیب‌دیده یا در صورت نقص عملکرد آن، به کار نیندازید. دستگاه را به نزدیکترین مرکز مجاز خدمات پس‌ازفروش فلر تحویل دهید تا آن را برایتان تعمیر کنند.
۸. هنگام نصب قطعات دستگاه یا هنگامی که از آن استفاده نمی‌کنید، همیشه دوشاخه‌ی دستگاه را از پریز برق جدا کنید. دوشاخه را تنها باید به پریزی وصل کرد که خوب ارت‌شده باشد. از سیم‌های رابط یا دوشاخه‌های چندراهه استفاده نکنید. همچنین دستگاه را به‌طور مشترک با وسیله‌ی برقی دیگری، همزمان به یک پریز یا یک مدار برقی نزنید؛ این کار، باعث ایجاد بار اضافی در مدار و در نتیجه آسیب‌دیدن وسایل

برقی می شود.

۹. اگر اتصالات پریز برق مناسب نیست، ممکن است باعث داغ شدن پریز یا دوشاخه شود. در این صورت از یک تکنسین ماهر بخواهید تا پریز را تعویض کند.

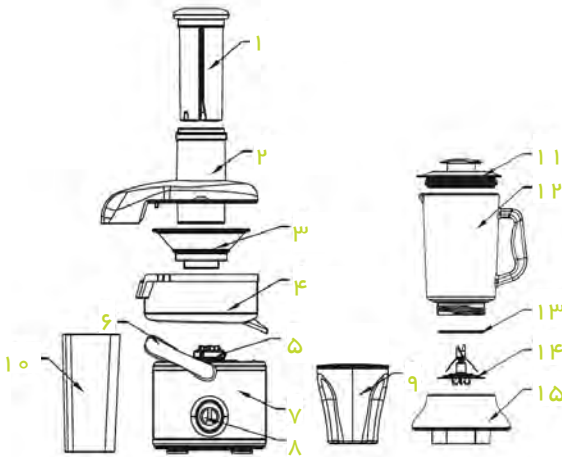
۱۰. کاربرد وسایل جانبی که شرکت فلر توصیه نکرده، ممکن است منجر به آتش سوزی، برق گرفتگی یا زخمی شدن کاربر شود.

۱۱. پیش از استفاده از دستگاه، تمامی قطعات را کامل و بادقت به بدنه وصل کنید.

۱۲. تیغه‌ی آبمیوه‌گیری و مخلوط‌کنی بسیار تیز است، هنگام تمیزکاری یا جابه‌جا کردن آنها مراقب باشید.

۱۳. این دستگاه برای آبگیری و مخلوط کردن میوه‌ها و سبزیجات مناسب است. پارچ مخلوط‌کن را می‌توان برای خرد کردن یخ، مخلوط کردن مواد غذایی به کار برد.

اجزای دستگاه



- | | |
|---------------------------|--------------------------|
| ۹. ظرف آبمیوه | ۱. دسته‌ی فشاردهنده |
| ۱۰. مخزن تفاله | ۲. درپوش آبمیوه‌گیری |
| ۱۱. درپوش مخلوط‌کن | ۳. تیغه‌ی آبمیوه‌گیری |
| ۱۲. پارچ شیشه‌ای | ۴. بدنه‌ی میانی |
| ۱۳. واشر درزگیر | ۵. محور گردان |
| ۱۴. تیغه‌های فولادی ضدزنگ | ۶. اهرم قفل‌کننده |
| ۱۵. پایه‌ی مخلوط‌کن | ۷. بدنه‌ی اصلی/بخش موتور |
| | ۸. کلید تنظیم‌کننده |

پیش از اولین استفاده

۱. پیش از استفاده، موارد بسته‌بندی را از دستگاه جدا کنید.
۲. دستگاه آبمیوه‌گیری/مخلوط‌کن هنگام استفاده برای نخستین بار بوی ناخوشایندی دارد که امری عادی است و پس از چند بار استفاده، برطرف می‌شود.

روش استفاده

در زمان استفاده از عملکرد آبمیوه‌گیری:

- ۱) بدنه‌ی میانی (۴) را بر روی بدنه‌ی اصلی/بخش موتور (۷) سوار کنید.
- ۲) تیغه‌ی آبمیوه‌گیری (۳) را روی محور گردان (۵) وصل کنید. آن را محکم فشار دهید تا در محل خود قرار گیرد.
- ۳) درپوش آبمیوه‌گیری (۲) را بر روی بدنه‌ی میانی (۴) قرار دهید. مطمئن شوید که درپوش با خروجی تفاله‌ی روی بدنه‌ی میانی هم‌تراز شده باشد و قفل ایمنی (۶) را محکم کنید. در غیر این صورت، دستگاه کار نخواهد کرد.
- ۴) تفاله‌دان (۱۰) را در زیر دهانه‌ی خروجی بدنه‌ی میانی (۴) قرار دهید. ظرف آبمیوه را در زیر دهانه‌ی خروجی قرار دهید.
- ۵) دوشاخه را به پریز برق متصل کنید، دستگاه را روشن کنید (کلید روشن/خاموش (۸). میوه یا سبزیجات را در دهانه‌ی ورودی (۲) قرار دهید و با دسته‌ی فشاری (۱) آنها را به آرامی به سمت پایین فشار دهید تا تمام مواد در داخل محفظه‌ی آبمیوه‌گیری قرار گیرند.



توجه

الف) هنگام عملکرد، دست یا اشیای دیگر را در دهانه‌ی ورودی قرار ندهید.

ب) دسته‌ی فشاری را محکم فشار ندهید؛ این کار سبب افت کیفیت دستگاه می‌شود.

پ) پیش از جداکردن قطعات برای تمیزکاری یا برداشتن ظرف آبمیوه و تفاله‌دان، دستگاه را خاموش کنید.

ت) برای تمیزکاری آسان، توصیه می‌شود کیسه فریزری در تفاله‌دان قرار دهید تا تفاله‌ها در آن جمع شود.

- ۶) تفاله‌دان و تفاله‌های باقی‌مانده در داخل درپوش دستگاه را بلافاصله پس از فرایند آبمیوه‌گیری تمیز کنید (توصیه می‌شود پس از هر یک دقیقه عملکرد مداوم دستگاه، آنها را تمیز کنید) تا از مسدود شدن موتور پیشگیری شود.

در زمان استفاده از عملکرد مخلوطکن:

۱) میوه و سبزیجات را آماده کنید. برای مثال: سیب، هویج یا میوه‌های دیگر را خرد کنید، سپس به آن آب اضافه کنید، به طوری که از علامت نشانگر حداکثر گنجایش روی ظرف بیشتر نباشد. اگر می‌خواهید یخ را نیز درون مخلوط کن خرد کنید، چند تکه یخ نیز اضافه کنید و سپس پارچ شیشه‌ای را در محل آن قرار دهید (۱۲).

۲) ابتدا بدنه‌ی میانی (۴)، تیغه‌ی آبمیوه‌گیری (۳)، درپوش آبمیوه‌گیری (۲) و دسته‌ی فشاری مواد غذایی (۱) را جدا کنید. سپس قفل‌ها (۶) را پایین آورید.

۳) پارچ شیشه‌ای را بر روی بدنه‌ی اصلی قرار دهید، مطابق نشانه‌ی روی بدنه اصلی (۷) عمل کنید تا کلید ایمنی بدنه‌ی اصلی فعال شود. در غیر این صورت، موتور کار نمی‌کند.

۴) دوشاخه را به برق بزنید. و کلید کنترل سرعت را روی گزینه‌ی سرعت کم یا گزینه‌ی سرعت زیاد بر اساس میزان مخلوط‌کنی دلخواه تنظیم کنید. توصیه می‌شود برای خرد کردن یخ از عملکرد P استفاده کنید، به طوری که دکمه P را چندبار پشت سرهم فشار دهید تا قطعات یخ خرد شوند.

تمیزکاری

تمیزکاری آبمیوه‌گیری

۱. پس از پایان عملکرد، دستگاه آبمیوه‌گیری را خاموش کنید و دوشاخه را از پریز برق جدا کنید. سپس قطعات ۱۴، ۱۳، ۱۲، ۱۱، ۱۰، ۹، ۴، ۳، ۲، ۱ و ۱۵ را جدا کنید و با آب ولرم و مایع شوینده بشویید و کاملاً خشک نمایید.

۲. بدنه‌ی اصلی را نمی‌توان مستقیماً با آب شست. می‌توانید با پارچه‌ای نمدار آن را تمیز کنید.

۳. برای دستیابی به بهترین نتیجه، باید پس از هر بار استفاده، توری صافی را به دقت تمیز نمود.

۴. هنگام تمیزکاری دستگاه، از مواد شوینده‌ی سایا (خورنده‌ی سطوح) استفاده نکنید تا به سطح دستگاه آسیبی نرسد. از شست‌وشوی قطعات در متشین ظرف‌شویی خودداری نمایید.

تمیزکاری پارچ مخلوطکن

پس از پایان عملکرد مخلوط‌کنی پارچ مخلوط‌کن را نصفه از آب پر کرده و در جای خود قرار دهید سپس کلید کنترل سرعت را روی گزینه‌ی سرعت کم تنظیم کرده تا داخل پارچ به وسیله‌ی آب کاملاً شستشو داده شود.



خدمات پس از فروش رایگان از طریق پست در سراسر کشور



۱ با شماره تلفن ۲۳۲۸-۲۱۰ تماس گرفته و کالا را به مأمور پست تحویل دهید.

۲ کالای شما در مرکز ATD Service به طور رایگان تعمیر می‌شود.

۳ کالای تعمیر شده، از طریق پست در اسرع وقت در منزل شما خدمتتان تحویل می‌گردد.



☎ (۰۲۱) ۲۳۲۸

www.atd-group.com



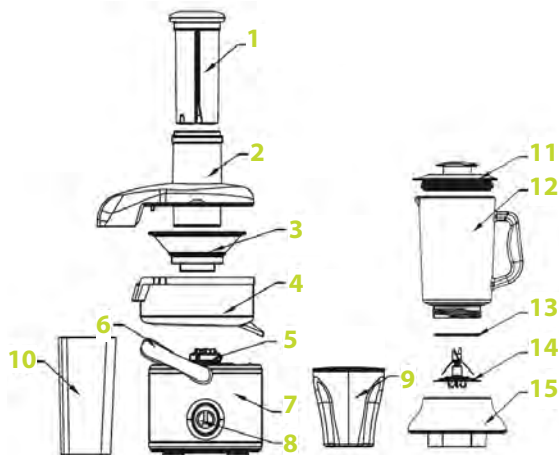
**Before operating this unit, Please read the instruction manual carefully.
This product is for household use only.**



IMPORTANT SAFEGUARDS

- 1.** Read all instructions carefully and completely before use.
- 2.** Close supervision is necessary when the appliance is operated near children. Never allow children to use it without your or other justified persons supervision.
- 3.** Always use the appliance on a dry, level, and stable surface. Do not place it on or near a hot gas or electric burner/hotplate or any other hot surfaces.
- 4.** Handle the appliance with care; if it is dropped or bumped, it may cause it to malfunction.
- 5.** Do not let the cable hang over the edge of the worktop, get into touch with hot surfaces, or get entangled.
- 6.** To protect against electric shock, do not immerse power cable, plug, or motor base in water or other liquids.
- 7.** Do not operate any electrical appliance with a damaged cable or plug or after it malfunctions or has been damaged in any way or by any means. Return the appliance to after sale service centre of Feller for examination.
- 8.** Always leave the appliance unplugged when not in use or when assembling. Connect the appliance only to a properly earthed wall outlet. Do not use extension or multi-socket adaptors and do not plug it into the same outlet or use it on the same circuit with other appliances. A circuit overload could occur, damaging your electrical appliances.
- 9.** If your AC wall outlet becomes loose, it may get overheated. Should this happen, consult a qualified technician to have it changed.
- 10.** The use of accessory attachments not recommended by Feller may result in fire, electric shock or personal injury.
- 11.** Assemble all parts properly and completely before use.
- 12.** Don't touch the juicing filter blade; it may lead to your getting injured.
- 13.** This appliance is suitable for juicing and blending fruit (such as apple) and vegetables. Blending jug can be used for crushing ice, mixing food, etc. Don't use it as a chopper.
- 14.** When cleaning the appliance, don't use abrasive cleaners/cleansers to avoid damage to surfaces of the juicer.

DESCRIPTION OF PARTS



1. pusher
2. transparent cover
3. juicing filter blade
4. middle body
5. rotor
6. locker
7. main body
8. switch
9. juice mug
10. pulp mug
11. lid of the glass container
12. glass container
13. sealing gasket
14. blade combination
15. base of the glass container

HOW TO USE

1. Before use, please remove any packaging materials from all the parts.
2. When operating the appliance for the first time, some smell and smoke may come out of it. This is normal and it should not be assumed as a source of concern.

When using the appliance as a juicer:

- 1) Put the middle body (4) on the main body (7).
- 2) Put the juicing filter blade (3) onto the rotor (5) and then press it slightly to get it fixed in its place on the shaft.
- 3) Place the transparent cover (2) onto the middle body (4). Then fasten the two lockers (6) at both sides of the juicer in order for the internal safety switch to get activated; otherwise, the motor will not work.

4) Place the pulp mug (10) under the pulp exit on the middle body (4) and the juice mug under the juice spout (see the picture).

5) Plug the juicer to a correctly-earthed wall outlet of the same voltage with the appliance and turn the switch (8) on. Insert the fruit and vegetables into the feeder hole on the cover (2) and push them down gently toward the blade using the pusher (1).

a) While working with the appliance, never put your hands or any other objects into the feeder hole on the transparent cover.

b) For optimized juicing, please do not press the pusher (1) down rapidly and with much effort.

c) Before cleaning the pulp mug, always turn the appliance off.

d) For easier cleaning, it is recommended that you place a plastic bag in the pulp mug to collect the pulp and residues (like you do for a dustbin).



Note

6) Please clean the pulp mug and the residues left in the cover in time (you are recommended to clean it after each continuous 1-minute use) in order to keep the motor unblocked.

WHEN USING THE APPLIANCE AS A BLENDER:

1) Prepare the fruit/vegetables; for instance, cut apple, carrot, or other fruit into pieces and then, if desired, add some water. But keep in mind that you should never exceed the maximum line shown on the jug. If you want to have a frosted drink (containing crushed ice), add a few ice cubes into the glass container or jug (12) and then put the lid on the jug.

2) Remove pusher (1), transparent cover (2), juicing filter blade (3), and the middle body (4) from the main body first. Then pull/lay down the side lockers (6) completely.

3) Place the glass container (12) on the main body (7). Do according to the mark on the main body to activate the internal safety switch; otherwise, the motor will not work.

4) Plug the juicer to a correctly earthed wall outlet of the same voltage with the appliance and turn the switch (8). For more perfect effect, turn the switch to the pulse position (P) 3 or 5 times first; then turn it to speed 1 (lower speed) or speed 2 (higher speed). When you want to crush ice, we recommend using the pulse function (P).



۱. دستگاه را بر روی سطحی صاف و پایدار قرار دهید و آن را مطابق با دستورالعمل‌های این دفترچه‌ی راهنما به کار اندازید.
۲. تمهید ایمنی ویژه‌ای در دستگاه وجود دارد که تنها در صورتی که اجزای دستگاه به درستی نصب شده باشند، دستگاه را به کار می‌اندازد.
۳. دستگاه آبمیوه‌گیری/مخلوط‌کن را به طور مداوم بیش از یک دقیقه به کار نیندازید. این کار ممکن است سبب داغ‌شدن بیش از حد معمول دستگاه شود.
۴. اگر سیم برق یا دوشاخه‌ی دستگاه آسیب دیده بود، آن را به کار نیندازید؛ دستگاه را به مرکز خدمات پس از فروش فلر تحویل دهید تا بازرینی، تنظیم و تعمیر شود.
۵. بدنه‌ی اصلی را با آب نشویید؛ با پارچه‌ای نرم‌دار تمیز کنید.
۶. به کودکان یا افراد نا آشنا اجازه ندهید از دستگاه استفاده کنند.
۷. اگر برای مدت زمانی طولانی از دستگاه استفاده نمی‌کنید، آن را در جایی خشک و دارای تهویه نگه‌داری کنید.

بازیافت



شما می‌توانید به حفاظت از محیط زیست کمک کنید! لطفاً به مقررات محلی توجه کنید. لوازم برقی مستعمل را به مراکز ویژه‌ی جمع‌آوری این دستگاه‌ها تحویل دهید.

Feller Germany



- English
- فارسی



PJB 81 S

**Power Juicer
with Blender**