

# Feller



SM 851

ساندویچ ساز

English

فارسی

مشتری گرامی، ضمن تشکر از حسن سلیقه و اعتماد شما به برند فلر، امیدواریم از کار با این دستگاه لذت ببرید.

## اطلاعات فنی

توان ..... ۸۵۰ وات  
ولتاژ ..... ۲۴۰-۲۲۰ ولت  
فرکانس: ..... ۵۰/۶۰ هرترز

## هشدارهای مهم ایمنی

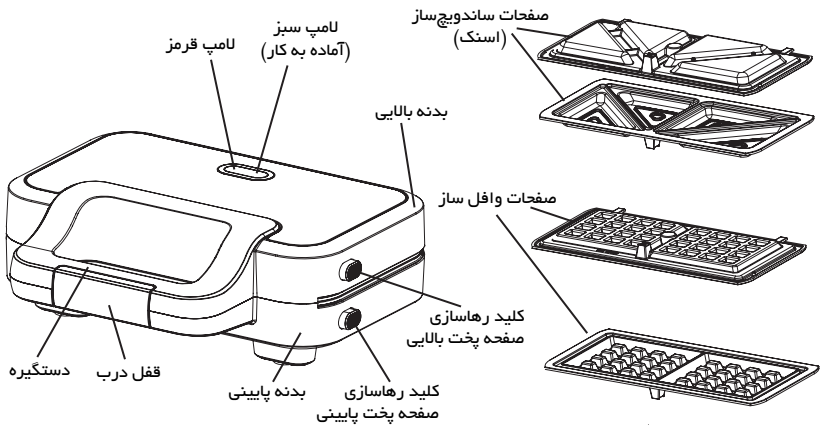


- دفترچه راهنمای کاربری را نزد خود نگه دارید.
- این دستگاه مناسب استفاده کودکان و افراد نا توان جسمی نمی باشد مگر آنکه با نظارت افراد مسئول باشد.
- این محصول و سیم برق آن را از دسترس کودکان دور نگه دارید.
- این محصول برای استفاده خانگی (استفاده غیر صنعتی) طراحی شده است.
- همواره به یاد داشته باشید در این موارد دوشاخه را از برق بکشید:
  - بلا فاصله پس از اتمام کار
  - پیش از تمیزکاری
  - پیش از تعویض صفحات
- فراموش نکنید که دستتان را به دوشاخه بگیرید و آن را از سیم نکشید.
- سعی کنید دور از دسترس کودکان از دستگاه استفاده نمایید. در صورت حضور کودکان در طول کاربری بسیار مراقب آن ها باشید. توجه داشته باشید سیم برق از جایی آویزان نباشد.
- همیشه سلامت دستگاه و سیم برق را بررسی نمایید. در صورت وقوع هرگونه آسیب دیدگی از استفاده دستگاه بپرهیزید و آن را به خدمات پس از فروش جهت انجام تعمیرات تحویل دهید.
- از تعمیر دستگاه به صورت خودسرانه خودداری نمایید و آن را به نزدیک ترین نمایندگی خدمات پس از فروش تحویل نمایید.
- از قرار دادن محصول در مجاورت حرارت اجاق و یا هر منبع حرارتی دیگر و نیز رطوبت و نور مستقیم آفتاب خودداری نمایید.
- به هیچ وجه دستگاه را هنگام کار ترک نکنید. حتی در صورت ترک دستگاه برای زمان اندک نیز دستگاه را از برق بکشید.
- از استفاده دستگاه در فضای باز اجتناب نمایید.

- تحت هیچ شرایطی نباید دستگاه و یا سیم برق آن با آب و یا هر مایع دیگری در تماس باشد. از استفاده دستگاه با دست خیس و نمدار نیز خودداری نمایید.
  - در صورت خیس شدن اتفاقی دستگاه و یا افتادن دستگاه درون آب، سریعاً دوشاخه را از پریز جدا نمایید (دست به آب نزنید).
  - از دستگاه فقط در جهت مقاصد تعیین شده استفاده نمایید.
  - صفحات پخت در طول کار بسیار داغ می شوند، از لمس آن ها بپرهیزید و فقط دستتان را به دستگیره بگیرید.
  - دستگاه را بر روی سطحی مقاوم در برابر حرارت و یا یک ورقه لاستیکی استفاده نمایید.
  - برای پیشگیری از حبس دما از استفاده دستگاه در محیطی بسته مثل کابینت خودداری نمایید. از اینکه اطراف دستگاه فضای خالی برای جریان حرارت وجود دارد اطمینان حاصل نمایید.
  - هنگام باز کردن درب، مراقب بخار ساطع شونده باشید.
  - برای پیشگیری از آتش سوزی، از استفاده دستگاه زیر پرده و یا در مجاورت هرگونه مواد قابل اشتعال خودداری نمایید.
  - برای پیشگیری از هرگونه آسیب فردی و آسیب به دستگاه، هنگام استفاده از دستگاه حتماً نکات مذکور را رعایت نمایید.
  - از فرو بردن دستگاه در آب و یا هر نوع مایع دیگر خودداری نمایید.
  - دمای قسمت های قابل دسترس دستگاه هنگام استفاده و باز بودن درب همگی بالا خواهند بود. مراقب سوختگی دستتان باشید.
  - از استفاده زغال و موارد قابل اشتعال اینچنین در این دستگاه خودداری نمایید.
- هشدار:** برای پیشگیری از سوختگی ناشی از بخار، همیشه از دستکش استفاده نمایید. **ایمنی سیم برق:** سیم برق کوتاه بدین منظور برای این دستگاه در نظر گرفته شده است که میزان خطر آتش سوزی و برق گرفتگی را به حداقل برسانیم؛ لذا استفاده از سیم سیار و چند راهی ها را توصیه نمی کنیم. در صورت اجبار به یاد داشته باشید که از سیم سیار استاندارد دارای اتصال ارت استفاده نمایید و هنگام استفاده نظارت کامل بر آن داشته باشید. در دسترس کودکان نباشد، از لبه میز آویزان نباشد و ...

#### پیش از استفاده دستگاه

- صفحات پخت را با آب گرم و کف بشویید، آب کشی کرده و سپس کاملاً خشک نمایید. البته صفحات پخت قابل شستشو در ماشین ظرفشویی نیز می باشند.
  - برای تعویض صفحات، دستگاه را در سطحی صاف و ثابت قرار دهید سپس با زدن کلید های رها سازی صفحات را جدا نمایید.
- هشدار:** از قرار دادن دستگاه و یا سیم برق آن در آب و یا هر مایع دیگری خودداری نمایید. برای پیشگیری از هرگونه خطر پیش از استفاده دستگاه از نصب صحیح صفحات پخت اطمینان حاصل نمایید.



### استفاده از صفحات پخت مختلف

۱. پیش از جدا کردن یا نصب صفحات پخت دوشاخه را از برق بکشید.
۲. برای جدا سازی صفحات پخت از دستگاه کافیسیت دکمه های رها سازی را فشار دهید.
۳. همیشه هنگام استفاده درب را در حالت بسته نگه دارید.
۴. دوشاخه را به پریز برق مناسب (۲۲۰ ولت) بزنید. در این هنگام چراغ قرمز رنگ به معنای شروع به گرمایش روشن می شود. پس از مدتی چراغ سبز روشن خواهد شد و به معنای آن است که دستگاه به دمای مناسب جهت پخت رسیده است.
۵. پس از انجام پخت، دوشاخه را از برق بکشید. پیش از اقدام برای باز کردن صفحات و تمیزکاری، منتظر بمانید تا دستگاه و صفحات خنک شوند.

### تمیزکاری

**هشدار:** برای پیشگیری از هرگونه سوختگی، پیش از اقدام برای باز کردن صفحات و تمیزکاری، منتظر بمانید تا دستگاه و صفحات خنک شوند.

۱. ابتدا از جدا بودن دوشاخه از پریز برق و خنک بودن همه اجزا اطمینان حاصل فرمایید.
۲. برای جدا سازی صفحات پخت از دستگاه کافیسیت دکمه های رها سازی را فشار دهید. صفحات پخت را با آب گرم و کف بشوید، آب کشی کرده و سپس کاملاً خشک نمایید. البته صفحات پخت قابل شستشو در ماشین ظرفشویی نیز می باشند.
۳. در صورت نفوذ روغن به محفظه المنت ها، بوسیله پارچه نمدار آن را بر طرف کرده و خشک نمایید. به هیچ وجه برای تمیزکاری هیچکدام از اجزای دستگاه از تمیزکننده های سایا و پد های زبر مثل سیم ظرفشویی استفاده نکنید.

با توجه به قوانین سازمان حفاظت از محیط زیست، این دستگاه را نباید با زباله های خانگی دور بریزید. بلکه به مرکز خدمات پس از فروش و یا مراکز بازیافت معتبر تحویل دهید.



# Sanjeh

شرکت بازرگانی سنجه کیش

خدمات پس از فروش رایگان از طریق پست در سراسر کشور



با شماره تلفن: ۰۲۱-۲۳۲۸ تماس حاصل فرمایید.



واحد امور مشتریان توضیحات نحوه‌ی خدمات پستی را ارائه خواهند داد.



کالای خود را به مامور پست تحویل دهید.



کالای شما در خدمات پس از فروش مرکزی توسط تکنسین مجرب تعمیر خواهد شد.



کالای تعمیر شده، بازبینی و بسته بندی خواهد شد.



کالا در اسرع وقت توسط مامور پست درب منزل شما، تحویل داده خواهد شد.



When using electrical appliance. Basic safety precautions should always be followed including the following:

### TECHNICAL DATA

Power: 850W

Voltage: 220-240V

Frequency: 50/60Hz



### SAFETY INSTRUCTION

- Before commissioning this device please read the instruction manual carefully.
- Please keep these instructions, the guaranty certificate, the sales receipt and, if possible, the carton with the inner packaging!
- This appliance can be used by children aged from 8 years and above and persons with reduced physical, sensory or mental capabilities of lack of experience and knowledge if they have been given supervision or instruction concerning use of the appliance in a safe way and understand the hazards involved. Children shall not play with the appliance. Cleaning and user maintenance shall not be made by children unless they are old than 8 and supervised.
- Keep the appliance and its cord out of reach children less than 8years.
- The device is intended exclusively for private and not for commercial use!
- Always remove the plug from the socket whenever the device is not in use, when attaching accessory parts, cleaning the device or whenever a disturbance occurs. Switch off the device before. Pull on the plug, not on the cable.
- In order to protect children from the dangers of electrical appliances, never leave them unsupervised with the device. Consequently, when selecting the location for your device, do so in such a way that children do not have access to the device. Take care to ensure that the cable does not hang down.
- Test the device and the cable regularly for damage. If there is damage of any kind, the device should not be used.
- Do not repair the device yourself, but take this to nearest authorized service station.
- Keep the device and the cable away from heat, direct sunlight, moisture, sharp edges and such like.

- Never use the device unsupervised! Switch off the device whenever you are not using it, even if this is only for a moment.
- Do not use the device outdoors.
- Under no circumstances must the device be placed in water or other liquid, or come into contact with such. Do not use the device with wet or moist hands.
- Should the device become moist or wet, remove the mains plug from the socket immediately. Do not reach into the water.
- Use the device only for the intended purpose.
- The baking surfaces get very hot. Touch the handles only.
- Put the unit down onto a heat-resistant surface or mat.
- In order to prevent heat from building up, do not put the unit directly underneath a cupboard. Ensure that there is enough space all around.
- Beware of steam coming out when you open the baking section.
- The steak can burn, so never use the toaster near or below curtains and other inflammable materials!
- A risk of fire and electrical shock exists in all electrical appliances and may cause personal injury or death. Please follow all safety instructions.
- If the supply cord is damaged, it must be replaced by the manufacture or its service agent or a similarly qualified person in order to avoid a hazard.
- Do not immerse the appliance in any liquid.
- The temperature of accessible surfaces may be high when the appliance is operating.
- Charcoal or similar combustible fuels must not be used with this appliance.

**WARNING:** Always use mittens to protect hands when opening a hot cooking plate, escaping steam heat may cause burning.

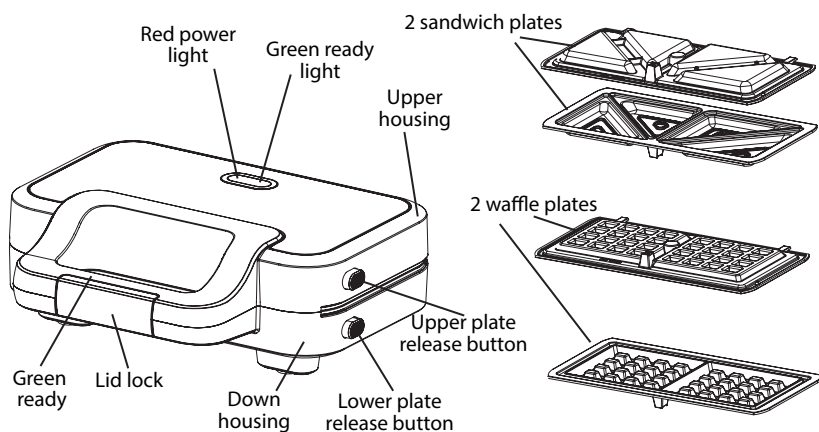
**ELECTRICAL CORD:** A short power-supply cord is provided to reduce the hazards of becoming entangled in, or tripping over a longer cord. Using an extension cord is not recommended. If an extension cord is used it must be a VDE listed cord of an equal or greater rating than the rating of the appliance. Care must be taken to arrange the extension cord so it will not drape over countertop or tabletop where it can be pulled on by children or tripped over. If the appliance is of the grounded type, the extension cord should be of the same type. Do not leave this appliance unattended while in use.

## BEFORE USING YOUR APPLIANCE

- Cooking plates should be washed in warm soapy water, rinsed and dried thoroughly before using. You may also wash them in your dishwasher if you like, all cooking plates are totally dishwasher safe.
- To remove or change cooking plates, place unit in the flat open position. Press the plate release button. This will release the plate for removal.

**CAUTION:** Never place appliance housing or cord in water or any other liquid. To reduce the risk of fire or electrical shock, never operate unit unless cooking plates are securely snapped in place.

## PRODUCT INTRODUCTION



## HOW TO USE YOUR 3 IN 1 INSERTING COOKING PLATES

1. Make sure your 3 in 1 Family Fun Machine is unplugged when inserting or removing desired cooking plates.
2. To remove plates currently in your unit, just press the cooking plate release button and remove current cooking plate.
3. When using your 3 in 1 Family Fun Machine to cooking, always use in the closed position.
4. Put the plug into a standard electrical outlets( 220-240V, 50/60Hz), The power indicator light(Red) "On" and Ready indicator light (Green) "Off" as the unit begins heating. Allow unit to preheat for about 5 minutes, the green indicator light turns on when unit reaches cooking temperature.
5. When cooking is completed, unplug and let the unit cool down before removing or cleaning cooking plates

## CLEANING

**WARNING:** To reduce the risk of burn to hands and fingers, always allow the unit to cool down before removing cooking plates.

1. Make sure until is unplugged and has cooled down.
2. Press release button to remove cooking plates. Wash plates in warm soapy water, and dry. You may also place them in your dishwasher if you like.
3. If grease has dripped into the area under the cooking plates, clean with a damp cloth, and dry. Never use abrasive pads or cleaners on cooking plates or any other part of your 3 in 1 Family Fun Machine.

## ENVIRONMENT FRIENDLY DISPOSAL



As there is manufacturing residue or oil remained in the toaster or heat element, it usually emits the odor for the first use. It is normal and will not occur after several times use. Before toasting the first slice of bread it is strongly suggested to operate the appliance following below instructions, except without bread.

# Feller



- English
- فارسی



SM 851

Sandwich Maker