

مشتری گرامی ضمن تشکر از حسن سلیقه و اعتماد شما به برند فلر امیدواریم از کار با این دستگاه لذت ببرید.

اطلاعات فنی

توان ۸۵۰ وات
ولتاژ ۲۲۰ ولت
فرکانس: ۵۰ هرتز

نکات مهم ایمنی

هنگام استفاده از لوازم برقی، نکات مهم ایمنی همیشه باید رعایت گردد. از جمله موارد زیر:

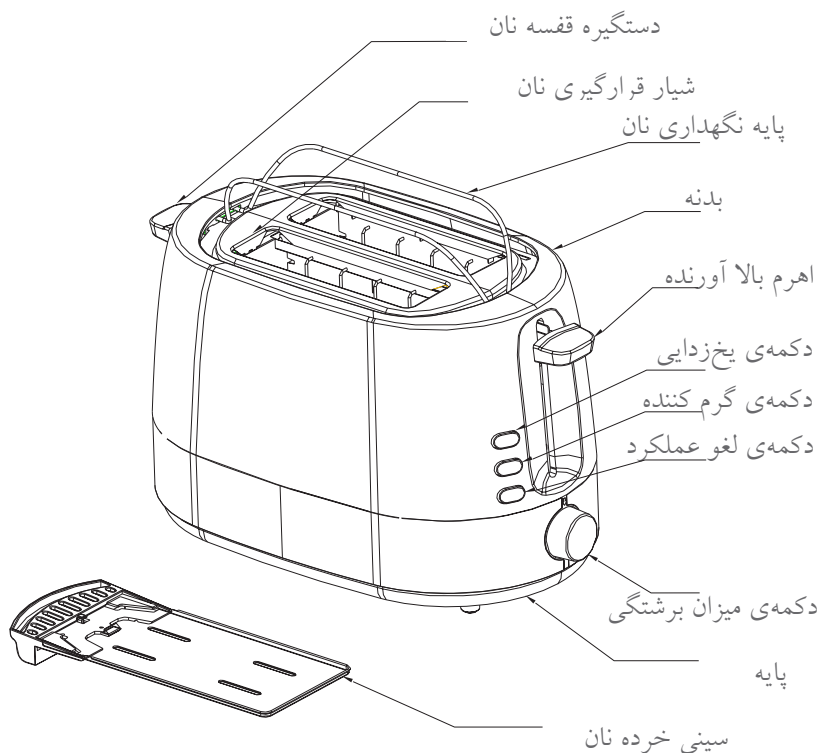
۱. تمام دستورالعملها را بخوانید.
۲. مطمئن شوید که ولتاژ دستگاه مندرج بر روی برچسب زیر دستگاه با ولتاژ محل استفاده مطابقت دارد.
۳. سطوح داغ دستگاه را لمس نکنید. فقط از دستگیره‌ها یا دکمه‌ها استفاده کنید.
۴. برای جلوگیری از برق گرفتگی هرگز سیم برق، دوشاخه یا هیچ یک از قسمت‌های دستگاه را در آب یا هر مایع دیگر قرار ندهید.
۵. هنگام استفاده‌ی دستگاه توسط کودکان یا هنگام حضور آنها نظارت دقیق لازم است.
۶. زمانی که از دستگاه استفاده نمی‌کنید یا قبل از تمیزکاری، دوشاخه را از پریز برق جدا کنید.
۷. اگر سیم یا دوشاخه‌ی دستگاه آسیب دیده است یا اگر دستگاه درست کار نمی‌کند، از آن استفاده نکنید. اگر سیم برق دستگاه آسیب دیده است، باید توسط مرکز خدمات پس از فروش فلر یا برق کاری ماهر تعویض گردد.
۸. اجازه ندهید سیم دستگاه از لبه‌ی میز یا پیشخوان آشپزخانه آویزان شود یا با سطوح داغ در تماس باشد.
۹. دستگاه را نزدیک یا بر روی اجاق برقی یا گازی قرار ندهید. همچنین از قرار دادن دستگاه درون آون گرم خودداری کنید.

- ۱۰. از دستگاه به غیر از کاربری در نظر گرفته شده استفاده نکنید.
- ۱۱. غذاهای با حجم بزرگ، بسته‌ها و لوازم آشپزخانه که دارای فویل فلزی هستند، هرگز نباید در دستگاه قرار داده نشوند زیرا ممکن است باعث برق گرفتگی یا آتش سوزی گردند.
- ۱۲. این امکان وجود دارد که نان در دستگاه آتش بگیرد. بنابراین توستر نباید نزدیک یا زیر پرده یا دیگر مواد اشتعالزا قرار گیرد. باید مراقب آن بود.
- ۱۳. استفاده از لوازم جانبی که توسط تولیدکننده توصیه نمی‌شود ممکن است باعث بروز آسیب دیدگی گردد.
- ۱۴. زمانی که توستر در حال کار کردن است، سعی نکنید نان را بیرون بیاورید.
- ۱۵. برای جلوگیری از بروز آسیب دیدگی، مطمئن شوید که نان به دقت بیرون آورده شده است.
- ۱۶. دوشاخه‌ی این دستگاه دارای سیم ارت است. مطمئن شوید که پریز برق محل استفاده نیز به خوبی ارت شده است.
- ۱۷. از این دستگاه نمی‌توان با ابزار وسایل تایمر خارجی یا کنترل از راه دور استفاده نمود.
- ۱۸. در صورت آموزش یا نظارت افراد مسئول که از کاربری صحیح دستگاه و خطرات همراه با آن آگاهی دارند، این دستگاه می‌تواند توسط کودکان بالای هشت سال یا افرادی که دارای ناتوانی‌های بدنی، ذهنی و حسی هستند، یا افراد ناآگاه یا کم تجربه مورد استفاده قرار گیرد. کودکان نباید با دستگاه بازی کنند. تمیزکاری و جمع‌آوری دستگاه نباید توسط کودکان انجام شود مگر آن که بیش از ۸ سال سن داشته باشند و مورد نظارت نیز قرار گیرند.
- ۱۹. دستگاه و سیم برق آن را دور از دسترس کودکان قرار دهید.
- ۲۰. هشدار: اگر اندازه‌ی تکه‌های نان کمتر از ۸۵ میلی‌متر است، شما باید مراقب خطرات آتش گرفتن آنها هنگام بیرون آوردن باشید.
- ۲۱. از دستگاه در فضای روباز استفاده نکنید.
- ۲۲. این دستگاه برای استفاده در مصارف خانگی یا دیگر مکانهای مشابه زیر مورد استفاده قرار می‌گیرد:
 - آشپزخانه‌ی کارمندان فروشگاهها، ادارات یا دیگر محیطهای کاری
 - خانه‌های ویلاقی
 - توسط مشتریان هتلها، مسافرخانه‌ها یا دیگر محیطهای اقامتی

- محیطهای ارائه دهنده خدمات "اقامت و صبحانه"

۲۴. این دستورالعملها را به خاطر بسپارید.

اجزای دستگاه



استفاده از دستگاه برای اولین بار

از آنجا که هنگام ساخت دستگاه مواد یا روغن بر روی بدنه یا المنت باقی می‌ماند، هنگام اولین بار استفاده، معمولاً بویی از دستگاه خارج می‌شود. این امر عادی است و چند لحظه پس از استفاده از بین خواهد رفت. قبل از توست کردن اولین تکه‌ی نان، توصیه می‌شود که با رعایت موارد دستورالعمل زیر چند لحظه بدون نان دستگاه را به کار بباندازید. کمی صبر کنید تا دستگاه خنک شود سپس اولین تکه‌ی نان را توست کنید.

۱. تکه‌ی نان را در شیار قرارگیری نان قرار دهید. بیشترین میزان نان در هر بار دو تکه است. اگر می‌خواهید یک طرف نان توست شود یا برش نان شما غیر منظم است، کافیسیت آن را روی قفسه نان قرار داده و هریار یک طرف آن را توست کنید. قفسه نان قابل تاه شدن است. برای استفاده از این قفسه ابتدا آن را به بیرون بکشید به طوری که روی دستگاه قرار بگیرد سپس نان را روی قسمت قابل استفاده‌ی قفسه بگذارید.

نکته ۱: مطمئن شوید که قبل از استفاده، سینی خرده نان به طور کامل در جای خود قرار دارد.

نکته ۲: قبل از استفاده از این قفسه صبر کنید تا دستگاه خنک شود.

نکته ۳: وقتی از این قفسه استفاده نمی‌کنید آن را تاه و جمع‌آوری کنید.

۲. دوشاخه را به پریز برق وصل کنید.

۳. دکمه‌ی میزان برشته‌گی را طبق میزان دلخواه تنظیم کنید. امکان تنظیم ۷ میزان برشته‌گی وجود دارد. کمترین میزان برشته‌گی 1 و بیشترین میزان 7 است. برای طلایی رنگ کردن نان، دکمه‌ی میزان برشته‌گی را روی وضعیت 4 قرار دهید.

نکته ۱: رنگ یک تکه نان برشته شده تیره تر از رنگ دو تکه نان برشته شده در همان میزان است.

نکته ۲: اگر به طور مداوم عمل برشته کردن انجام شود، رنگ نان برشته شده‌ی آخری از رنگ نان برشته شده‌ی قبل از آن در همان میزان تنظیم شده‌ی برشته‌گی تیره‌تر خواهد بود.

۴. اهرم بالا آورنده را به سمت پایین فشار دهید تا در جای خود محکم شود. نشانگر Cancel روشن خواهد شد و عملکرد برشته کردن نان شروع می‌شود.

نکته: دستگیره‌ی بالا آورنده فقط زمانی که دستگاه به برق متصل باشد در جای خود محکم می‌شود.

۵. وقتی که نان طبق رنگ تنظیم شده برشته شد، اهرم بالا آورنده به صورت اتوماتیک به بالا می‌پرد. همچنین برای بیرون آوردن نان می‌توانید اهرم بالا آورنده را کمی به بالا بکشید

نکته: در حین عملکرد برشته‌گی می‌توانید رنگ نان را مشاهده کنید. اگر میزان برشته‌گی رضایت بخش بود، با فشار دادن دکمه‌ی Cancel می‌توانید عملکرد دستگاه را متوقف نمایید ولی برای متوقف کردن عملکرد دستگاه هرگز اهرم بالا آورنده را به سمت بالا نکشید.

۶. اگر می‌خواهید نان یخ زده را توست کنید ابتدا دکمه‌ی Defrost را فشار دهید.

چراغ Defrost روشن می‌شود. در این حالت نان به میزان برشتگی دلخواه شما خواهد رسید. سپس اهرم را به پایین بکشید تا در جای خود محکم شود. در این حالت نان به میزان دلخواه تنظیم شده توسط شما توست خواهد شد.

۷. اگر می‌خواهید نان تُست شده و سرد را دوباره گرم کنید، ابتدا دکمه‌ی **Reheat** فشار دهید. چراغ **Reheat** روشن می‌شود. سپس اهرم بالا آورنده را به پایین فشار دهید تا در جای خود محکم شود در این حالت زمان تُست از قبل تنظیم شده و ثابت است. بنابراین وقتی زمان تُست تمام شود، اهرم بالا آورنده به صورت اتوماتیک به بالا می‌پرد و فرآیند "گرمایش مجدد" پایان می‌یابد.

احتیاط: ۱. تمام محافظ‌های جعبه را قبل از شروع کار از دستگاه جدا کنید.

۲. اگر دود از دستگاه بلند شد، بلافاصله با فشار دادن دکمه‌ی **Cancel** عملکرد دستگاه را متوقف کنید.

۳. از توست کردن نان‌هایی که محتویات آن مانند کره یا روغن هنگام تُست شدن ممکن است چکه کند یا آب شود، خودداری کنید.

۴. برای بیرون آوردن نان جمع‌شده در شیارهای توستر، ابتدا دوشاخه‌ی دستگاه را از پریز بیرون بیاورید. مطمئن شوید هنگام بیرون آوردن نان، ساز و کار داخلی دستگاه و المنت‌های آن آسیب نمی‌بیند.

۵. شیار قرارگیری نان روی دستگاه برای برشته کردن تکه نان‌های تست مناسب است. برای توست کردن نان‌هایی که برش نامنظم دارند یا نان‌هایی که گرد هستند، می‌توانید آنها را روی قفسه نان بگذارید.

۶. برای دستیابی به بهترین نتایج نان یکدست توست شده، توصیه می‌شود بین هر بار توست کردن ۳۰ ثانیه صبر کنید تا دستگاه بتواند به صورت اتوماتیک تنظیمات را بازنشانی کند (**Resetting**).

تمیزکاری و نگهداری

۱. قبل از تمیزکاری، دو شاخه‌ی دستگاه را از پریز برق جدا کنید و صبر کنید تا دستگاه خنک شود.

۲. قسمت بیرون دستگاه را با دستمالی نرم و خشک تمیز کنید. از براق‌کننده‌های فلزی استفاده نکنید.

۳. سینی خرده نان را بیرون آورده و خالی کنید. اگر به دفعات متعدد از دستگاه استفاده می‌کنید، خرده نان‌های جمع شده باید هفته‌ای یکبار تخلیه شود. قبل از استفاده‌ی مجدد از دستگاه مطمئن شوید که سینی خرده نان کاملاً بسته شده است.

۴. زمانی که از دستگاه استفاده نمی‌کنید و آن را در گوشه‌ای قرار داده‌اید مراقب باشید تا سیم زیر دستگاه نماند و آسیب نبیند.



شما می‌توانید به حفاظت محیط زیست کمک کنید.

لطفاً به قوانین محلی در انهدام زباله‌ها احترام بگذارید. لوازم برقی مستعمل را به مرکز مناسب زباله‌های برقی تحویل دهید.





خدمات پس از فروش رایگان از طریق پست در سراسر کشور



۱ با شماره تلفن ۲۳۲۸-۲۱۰ تماس گرفته و کالا را به مأمور پست تحویل دهید.

۲ کالای شما در مرکز ATD Service به طور رایگان تعمیر می‌شود.

۳ کالای تعمیر شده، از طریق پست در اسرع وقت در منزل شما خدمتتان تحویل می‌گردد.



☎ (۰۲۱) ۲۳۲۸

www.atd-group.com



Dear customer!
Thanks for your worthwhile choice and confidence to Feller brand.
We really hope that you enjoy operating this product.

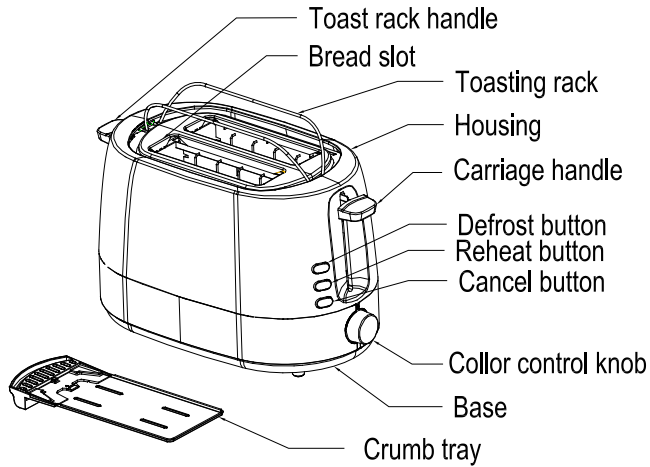
IMPORTANT SAFEGUARDS

When using electrical appliance, basic safety precautions should always be followed including the following:

1. Read all instruction.
2. Make sure that your outlet voltage corresponds to the voltage stated on the rating label of the toaster.
3. Do not touch hot surface. Use handles or knobs only.
4. To protect against electrical shock, do not immerse cord, plug, or any part of the toaster in water or other liquid.
5. Close supervision is necessary when it is used by or near children.
6. Unplug unit from outlet when not in use and before cleaning.
7. Do not operate any appliance with a damaged cord or plug, or in abnormal state. If its main cord is damaged, it must be replaced by the nearest Feller service agent or a qualified person.
8. Do not let the cord hang over edge of table or counter, or touch hot surface.
9. Do not place on or near a hot gas or electric burner, or in a heated oven.
10. Do not use the appliance for other than its intended use.
11. Oversize food, metal foil packages or utensils must not be inserted in the toaster as they may cause fire or electric shock.
12. Bread may burn, therefore toasters must not be used near or below curtains and other combustible materials, they must be watched.
13. The use of accessory attachments not recommended by the appliance manufacturer may cause injuries.
14. Don't attempt to dislodge food when toaster is in operation

15. Be sure to take the bread out carefully after toasting so as to avoid injuries
16. This appliance has been incorporated with a grounded plug. Please ensure the wall outlet in your house is well earthed.
17. The appliance is not intended to be operated by means of an external timer or separate remote-control system.
18. This appliance can be used by children aged from 8 years and above and persons with reduced physical, sensory or mental capabilities or lack of experience and knowledge if they have been given supervision or instruction concerning use of the appliance in a safe way and understand the hazards involved. Children shall not play with the appliance. Cleaning and user maintenance shall not be made by children unless they are older than 8 and supervised.
19. Keep the appliance and its cord out of reach of children less than 8 years.
20. **Warning:** if toast of small bread slices are less than 85mm length, you must pay attention to the potential risk of burning when taking out the slices.
21. Don't use the appliance outdoors.
22. This appliance is intended to be used in household and similar applications such as:
 - staff kitchen areas in shops, offices and other working environments;
 - farm houses;
 - by clients in hotels, motels and other residential type environments;
 - bed and breakfast type environments.
23. Save these instructions.

PRODUCT INTRODUCTION



FOR THE FIRST USE

As there is manufacturing residue or oil remained in the toaster or heat element, it usually emits the odor for the first use. It is normal and will not occur after several times use. Before toasting the first slice of bread, it is suggested to operate the appliance following below instructions, except without bread. then let the toaster cool down and begin toasting the first slice.

1. Insert regular bread slice into the bread slot, which can be inserted with two slices at most each time. If only toasting one side or irregular bread, The bread must be put on the toast rack ,only toast one piece every time. The toast rack is foldable, when toasting on the toast rack, pull the rack outward and put it on the toaster. Then put the bread on working-area of the toast rack

Note: 1. Make sure the crumb tray is completely positioned in place before using.

2. Plug the power cord into the outlet.

3. Set color control knob to your desired color. There is 7-position level, the lowest is 1 and the highest is 7. The bread slice can be toasted to golden color at the position "4".

Note: 1) Toasting color for one slice is darker than that for double bread at the same level.

2) If toasted continuously, toasting color for the latter bread is darker than the color of previous cycle at the same level.

4. Press carriage handle down vertically until it is latched in place, the indicator of **Cancel** will be illuminated,

Note: The carriage handle can only be latched when the appliance connects to the power supply.

5. toasting begins. Once the bread has been toasted to the preset color, the carriage handle will be automatically pop up. Also you can uplift the carriage handle a little to remove the bread readily.

Note: During toasting, you may also observe the toasting color. If it is satisfactory, you can press the **Cancel** button to cancel the operation at any time, but never lift carriage handle to cancel toasting.

6. If you want to toast frozen bread, firstly press **Defrost** button and the indicator of defrost button will be illuminated, set color control knob to your desired color, and then lower carriage handle down vertically until it is latched in place. In this mode bread will be toasted to your desired color.

7. If you want to warm cold toasted bread, firstly press the **Reheat** button and the indicator of reheat button will be illuminated, then lower carriage handle vertically until it is latched in place. In this mode toasting time is fixed, so long as time runs over, the carriage handle will automatically spring up and end up the reheating process.

CAUTION:

1. Remove all protective wrapping prior to toasting.
2. If toaster starts to smoke, Press **Cancel** to stop toasting immediately.
3. Avoid toasting the food with extremely runny ingredients such as butter.
4. Never attempt to remove bread jammed in the slots without unplugging the toaster from the electrical outlet first, Be sure not to damage the internal mechanism or heating elements when removing bread.
5. The bread slot is only applicable for toasting regular bread slice. Like the irregular bread or round bread, you can toast it on the toast rack.
6. In order to achieve uniform color we recommend that you should wait minimum 30s between each toasting so that color control can reset automatically

CLEANING AND MAINTENANCE

1. Before cleaning, unplug from the appliance and let the appliance cool down completely.
2. Wipe the outside with soft dry cloth, never use metal polish.
3. Pull out crumb tray on bottom of the toaster and empty it. If the toaster is used frequently, accumulated bread crumbs should be removed at least once a week. Make sure the crumb tray is completely closed before using the toaster again.
4. When not use or storage, the power cord may be wounded under the bottom of toaster.



You can help to protect the environment! Please remember to respect the local regulations: hand in the non-working electrical equipments to an appropriate waste disposal center.

