



Germany  
**Feller**



چای ساز  
TS 260 LB

English ■

فارسی ■

لطفاً با دقت این دفترچه‌ی راهنما را بخوانید و قبل از اولین بار استفاده با ویژگی‌ها و کارکردهای گوناگون این دستگاه آشنا شوید.

## مقدمه

بابت خرید جای‌ساز فلر TS 365 به شما تبریک می‌گوییم. این دستگاه علاوه بر جوش‌آوری آب می‌تواند چایی خوشمزه را برای شما دم کند. این دستگاه دارای یک قوری با یک فیلتر مناسب، یک کتری بدون سیم با گنجایش ۱/۷ لیتر همراه با پایه‌ای زیبا برای قرارگیری کتری و سیم مخصوص برای اتصال کتری به برق است. کتری را می‌توان در هر زاویه روی پایه قرار داد و می‌توان آن را ۳۶۰ درجه نیز کاملاً چرخاند.

## مشخصات

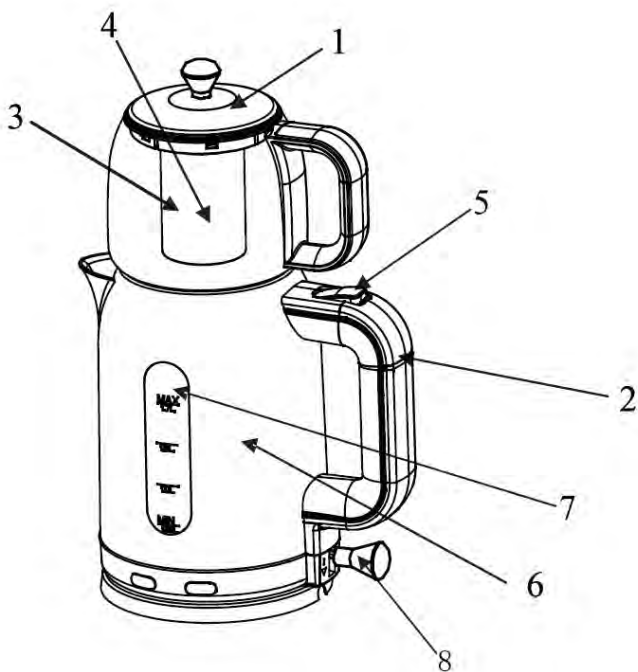
۱. ولتاژ: ۲۴۰-۲۲۰ ولت / فرکانس: ۶۰-۵۰ هرتز / توان جوش‌آوری: ۲۲۰۰-۱۸۵۰ وات / توان گرم‌نگهداری: ۱۸۹-۱۶۲ وات
۲. گنجایش کتری: ۱/۷ لیتر / گنجایش قوری: ۱ لیتر
۳. امکان خاموش شدن اتوماتیک / دارای چراغ نشانگر
۴. ترموستات کنترل‌گر دما ساخت شرکت SUNLIGHT محافظ در برابر جوش‌آوری بدون آب
۵. تمیزکاری آسان المنت روکش دار
۶. سوار شدن آسان اتصال ۳۶۰ درجه‌ای روی پایه

اطلاعات عمومی:

این دستگاه برای استفاده‌ی خانگی در نظر گرفته شده است. از آن استفاده‌ی صنعتی یا حرفه‌ای نکنید.

اجزای دستگاه:

- |                       |                                 |
|-----------------------|---------------------------------|
| ۱. درپوش قوری         | ۵. کلید جوش آوری و گرم نگه‌داری |
| ۲. دستگیره            | ۶. کتری                         |
| ۳. قوری               | ۷. نشانگر سطح آب کتری           |
| ۴. فیلتر استیل ضد زنگ | ۸. کلید روشن/خاموش (On/Off)     |



**استفاده برای اولین بار:**

۱. تمام اجزای دستگاه را از جعبه بیرون بیاورید و برچسب‌های روی دستگاه را جدا کنید.
۲. دستگاه را کاملاً تمیز کنید (قسمت "تمیزکاری و نگهداری" را ببینید).
۳. کتری را تا گنجایش حداکثر از آب سرد پُر کنید و آن را جوش بیاورید (قسمت جوش آوری آب را ببینید)
۴. مرحله سوم (مرحله قبلی) را ۲-۳ بار تکرار کنید.
۵. از آب جوش آمده در این مرحله استفاده نکنید. آن را فوراً دور بریزید.

**جوش آوری آب:**

۱. کتری را از پایه جدا کنید.
۲. درپوش کتری را بردارید
۳. با مقدار مورد نیاز آب آشامیدنی کتری را پُر کنید ولی بیش از گنجایش حداکثر (MAX) آب درون کتری نریزید. مطمئن شوید که قطرات آب روی پایه نمی‌ریزد.
۴. درپوش را روی کتری بگذارید.
۵. کتری را روی پایه قرار داده و دوشاخه را به پریز برق وصل کنید.
۶. دکمه‌ی On/Off کتری را به پایین فشار دهید و دکمه‌ی جوش آوری و گرم‌نگهداری را روی وضعیت On قرار دهید تا آب کتری جوش بیاید. چراغ نشانگر کتری نیز روشن می‌شود تا نشان دهد که دستگاه روشن است.
۷. دکمه جوش آور/گرم نگهدارنده به طور اتوماتیک چند ثانیه بعد از جوش آمدن آب تغییر وضعیت می‌دهد و دستگاه وارد حالت گرم نگهداری می‌گردد. تا زمانی که کلید روشن/خاموش (۸) در وضعیت روشن باشد حالت گرم نگهداری ادامه می‌یابد.
۸. مقدار بیشتری از آب را می‌توانید بعد از خنک شدن بخار کتری جوش بیاورید (این کار چند دقیقه طول می‌کشد).
۹. پس از پایان کار دوشاخه را از پریز برق جدا کنید.

## روش دم کردن و گرم نگه داشتن چای

۱. فیلتر قوری را با بلند کردن درپوش و برداشتن فیلتر از قوری جدا کنید.
۲. درپوش را با کمی چرخاندن به سمت چپ از فیلتر جدا کنید.
۳. چای خشک یا چای کیسه‌ای درون فیلتر بریزید.
۴. درپوش را روی فیلتر سوار کنید مطمئن شوید که دندان‌های روی فیلتر و درپوش هم‌ردیف یکدیگر هستند. (یعنی مخالف همدیگر قرار ندارند).
۵. دو شاخه را به پریز بزنید و سوئیچ روشن/خاموش در قسمت پایه را به پایین فشار دهید. دستگاه شروع به گرم کردن آب می‌کند. قوری را روی کتری قرار دهید.
۶. بعد از جوش آمدن آب، ۳۰ ثانیه صبر کنید سپس آب جوش درون قوری ریخته و درپوش قوری را بگذارید. لطفاً توجه داشته باشید که بیش از مقدار حداکثر (MAX) آب درون قوری نریزید.
۷. با توجه به نوع چای دلخواه بین ۷-۴ دقیقه صبر کنید تا چای دم شود. حالا چای شما آماده است. آن را درون فنجان بریزید و از نوشیدن آن لذت ببرید.
۸. پس از پایان کار دو شاخه را از پریز برق جدا کنید.

### تمیزکاری و نگهداری دستگاه

#### نکات عمومی:

۱. دو شاخه را از پریز برق جدا کرده و صبر کنید تا دستگاه خنک شود.
۲. بعد از هر بار استفاده درون کتری را با آب تازه بشویید سپس بدنه و پایه را با دستمالی نمدار تمیز کنید.
۳. فیلتر را از قوری بیرون بیاورید و طبق روش معمول برای تمیز کردن وسایل شیشه‌ای آن را تمیز کنید. می‌توانید آن را با دست یا درون ماشین ظرفشویی بشویید.
۴. فیلتر و درپوش قوری را با استفاده از برس مخصوص شستشو و چند قطره مایع ظرفشویی شسته و تمیز کنید. همچنین می‌توانید فیلتر و درپوش قوری را در ماشین ظرفشویی بشویید.



لطفاً توجه کنید:



۱. برای تمیزکاری دستگاه هرگز از تمیز کننده‌های ساینده و خش‌دارکننده یا ابزار تیز (مانند چاقو یا بُرس‌های سخت) استفاده نکنید. این کار به روکش دستگاه صدمه می‌زند.
۲. هرگز کتری یا پایه را در آب فرو نبرید. هرگز آنها را در ماشین ظرفشویی قرار ندهید.
۳. مطمئن شوید که سیم برق دستگاه هرگز خیس نمی‌شود.
۴. قبل از تمیز کاری مطمئن شوید که دوشاخه به پریز برق وصل نیست.

### تمیزکاری فیلتر ضد رسوب کتری

فیلتر ضد رسوب کتری را در فواصل زمانی منظم طبق روش زیر تمیز کنید.

۱. درپوش را باز کنید.
۲. با کشیدن آن از هر طرف به سمت بالا آن را از کتری جدا کنید.
۳. با بُرس مخصوص شستشو آن را تمیز کنید.
۴. اگر لازم است، می‌توانید با قراردادن فیلتر در سرکه یا محلول آبلیمو به مدت چند ساعت رسوبات روی فیلتر را پاک کنید.
۵. سپس فیلتر را کاملاً در آب شسته و با دقت آن را خشک کنید.
۶. سپس فیلتر را با همردیف قراردادن روی ریل‌های کنار دهانه و فشار آوردن از هر طرف روی کتری سوار کنید. فیلتر را به سمت پایین فشار دهید تا در جایش محکم شود.

### رسوب زدایی کتری

به مرور زمان و بر اثر استفاده از دستگاه ممکن است لایه‌ای از رسوبات آهکی درون کتری ایجاد شود؛ به ویژه مناطقی که آب آنها درجه سخت و بالایی دارد. در صورت نیاز شما می‌توانید کتری را رسوب زدایی کنید. شما می‌توانید با استفاده از سرکه یا آبلیمو به روش زیر کتری خود را رسوب زدایی کنید.

### رسوب زدایی با آبلیمو:

۱. یک لیتر آب را درون کتری جوش بیاورید (قسمت جوش‌آوری آب را ببینید).
۲. ۵۰ میلی‌لیتر آبلیمو درون کتری بریزید.
۳. بگذارید تا محلول به مدت یک ساعت بدون جوش آمدن درون کتری بماند.
۴. محلول را درون سینک بریزید سپس کتری را با آب تمیز به خوبی بشویید.

## رسوب زدایی با سرکه:

۱. ۵۰۰ میلی لیتر سرکه درون کتری بریزید.
۲. بگذارید تا سرکه به مدت یک ساعت بدون جوش آمدن درون کتری بماند.
۳. سپس سرکه را درون سینک ظرفشویی ریخته و کاملاً با آب تمیز کتری را بشوید.

## توجه:

این دستگاه برای استفاده‌ی افرادی با ناتوانی‌های جسمی، فکری و ذهنی (مانند کودکان) یا افرادی کم تجربه و ناآگاه در نظر گرفته نشده است. مگر آنکه بر کار آنان نظارت شود یا آموزشهای لازم در رابطه با ایمنی کاربری توسط افراد مسئول به آنان داده شود. کودکان از بروز خطرات استفاده از وسایل برقی آگاهی ندارند. بنابراین آنها را از اینگونه لوازم دور نگه دارید.

**این دستگاه برای استفاده‌ی خانگی و موارد مشابه زیر در نظر گرفته شده است:**

- در آشپزخانه‌ی کارمندان فروشگاهها، ادارات، و دیگر محیطهای کاری
- توسط مشتریان هتلها، مسافرخانهها و دیگر محیطهای مسکونی
- در خانههای موقت بیلاقی
- در محیطهای ارائه دهنده‌ی خدمات استراحت و صبحانه

**روش دور انداختن دستگاه مطابق با اصول زیست محیطی**

شما می‌توانید به محیط زیست کمک کنید!

لطفاً به خاطر داشته باشید که قوانین محلی مربوط به بازیافت را رعایت کنید. پس از پایان عمر مفید لوازم برقی غیر قابل استفاده آنها را به مراکز ویژه‌ی بازیافت اینگونه لوازم تحویل دهید.



**Please read this instruction manual carefully and familiarise yourself with your new tea station before using for the first time.**

## Introduction

Congratulations for the purchase of Feller tea station, TS365. This set enables you to boil water and at the same time, brew a delicious cup of tea. The appliance consists of a teapot with a convenient tea filter, a cordless kettle (max.1.7L) and an attractively-designed base and a special connector for the kettle. The kettle can be placed on the base connector at any required angle and can be turned through 360°.

## Specification

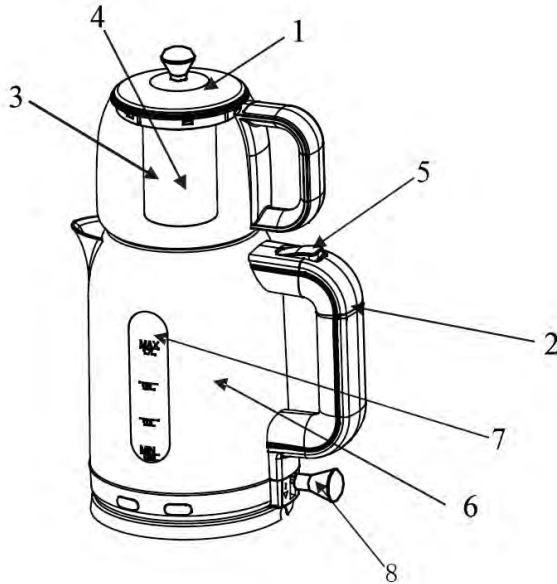
1. Voltage~Frequency: 220-240V~50-60Hz Power:1850-2200W (boil)/162-189W (keep warm)
2. Capacity: 1.7L(Kettle), 1.0L(tea pot)
3. Automatic switch off, Indicator lamp
4. SUNLIGHT controller
5. Easy clean concealed element
6. Easy fit 360 degree connector on power base

### General:

The appliance is intended only for domestic use, not for professional use.

### Product parts:

- |              |                              |
|--------------|------------------------------|
| 1.Teapot lid | 5. Boil and keep warm switch |
| 2.Handle     | 6. kettle                    |
| 3.Teapot     | 7. Water level indicator     |
| 4.S.S filter | 8. On/Off switch             |



**Using for the First Time:**

1. Take all the parts of the appliance out of the packaging, and remove all labels and stickers.
2. Clean the appliance thoroughly (see 'Cleaning and maintenance').
3. Fill the s/s kettle with the maximum quantity of cold water (MAX) and boil the water (see Boiling water)
4. Repeat Step 3 two or three times.
5. Do not use the boiled water. Dispose it immediately.

**Boiling Water:**

1. Remove the kettle from the base.
2. Open the kettle's locking lid.
3. Fill the kettle with the required amount of water, but never above the maximum water-level mark (MAX). Make sure that you do not spill any water on the base.
4. Close the locking lid.
5. Place the kettle on the base, and insert the plug in the wall socket.
6. Push the kettle On/Off switch downwards and press the boil and keep warm switch to make the water to be boiled. The kettle's indicator light will illuminate to show that the appliance is switched on.
7. The boil and keep warm button switches to keep warm mode a few second after the water is boiled. The keep warm mode continues until the On/off button(8) is ON.
8. A further quantity of water can be boiled once the appliance steam cooled down (this will take a few minutes).
9. Remove the plug from the wall socket after use.

## Brewing Tea and Keeping Tea Hot:

1. Remove the tea-filter unit by opening the lid and lifting the lid and lifting the filter out of the teapot.
2. Remove the lid from the tea filter by turning it slightly anticlockwise.
3. Fill the filter with tea or tea ball, and then put the filter into glass teapot.
4. Fit the lid to the filter, making sure that the notches in the filter and lid are in line with each other (i.e. not on opposite sides).
5. Insert the plug in the wall socket and turn on the on/off switch located on the base. Heater begins to work. Put the teapot on the kettle.
6. After the water is boiled, fill in the glass tea pot after 30 Seconds then put on the lid. Please note that water cannot exceed the Max. level on the glass pot.
7. Wait for 4-7 minutes according to the herb type of tea. Now the tea drink is ready. Pour it in your cup and enjoy drinking it.
8. Remove the plug from the wall socket after use.

## Cleaning and Maintenance



### General

1. Remove the plug from the wall socket and allow the appliance to cool.
2. Rinse the kettle with fresh water after each use and regularly clean the kettle body and base with a damp cloth.
3. Remove the filter from the teapot and clean the teapot using the customary cleaning manner for glassware. You can wash the teapot by hand or you can clean it in a dishwasher.
4. Clean the teapot filter and the lid with a soft washing-up brush and a few drops of washing-up liquid. Rinse the filter thoroughly, and dry the filter and lid. You can also clean the lid and the filter in a dishwasher.

## PLEASE NOTE

1. Never use corrosive or scouring cleaning agents or sharp objects (such as knives or hard brushes) to clean the appliance. This could damage the stainless-steel finish.
2. Never immerse the kettle or the base in water. Never put them in a dishwasher.
3. Make sure that the electrical connections do not become damp.
4. Before cleaning, make sure that the appliance is not connected to the power supply and that it has cooled down.

### Cleaning the Descaling Filter

Clean the kettle's descaling filter at regular intervals using the following procedure.

1. Open the kettle's lid.
2. Remove the descaling filter from the kettle by pulling it upwards at an angle.
3. Clean the descaling filter with a soft washing-up brush.
4. If necessary, you can also leave the descaling filter to soak in a vinegar or lemon-juice solution for a few hours.
5. Rinse the filter thoroughly and dry it carefully.
6. Fit the filter to the kettle by aligning it with the guides in the spout and then pressing downwards at an angle. Carefully press the filter into the position until it locks.

### Descaling the kettle

A layer of scale can form in the kettle, especially in areas with hard water. You can descale the kettle if you require so. You can descale the jug by using vinegar or lemon juice.

### **With lemon juice:**

1. Boil 1L of water (see 'Boiling water').
2. Add 50 ml of lemon juice.
3. Allow the solution to soak for 1 hour, without boiling the solution.
4. Pour the solution in the sink and rinse the kettle thoroughly with clean water.

### **With vinegar**

1. Fill the jug with 500ml of vinegar.
2. Allow this to soak for 1 hour, without boiling.
3. Pour the vinegar in the sink and rinse the jug thoroughly with clean water.

### **Attention:**

This appliance is not intended for use by persons (including children) with reduced physical, sensory or mental capabilities, or lack of experience and knowledge, unless they have been given supervision or instruction concerning use of the appliance by a person responsible for their safety.

Children do not recognize the dangers that may occur when operating electrical appliances; Therefore keep children away from such appliances.

### **This appliance is intended to be used in household and similar applications such as:**

- Staff kitchen areas in shops, offices and other working environments;
- By clients in hotels, motels and other residential type environments;
- Farm houses;
- Bed and breakfast type environments.

### **Environment-friendly Disposal**



You can help to protect the environment!

Please remember to respect the local regulations: hand in the non-working electrical equipments to an appropriate waste disposal center when they are not useable anymore

**Feller** Germany



- English
- فارسی

**Tea Station**

TS 260 LB