

Feller Germany



CS 87 W



آب مرکبات گیری

German

English

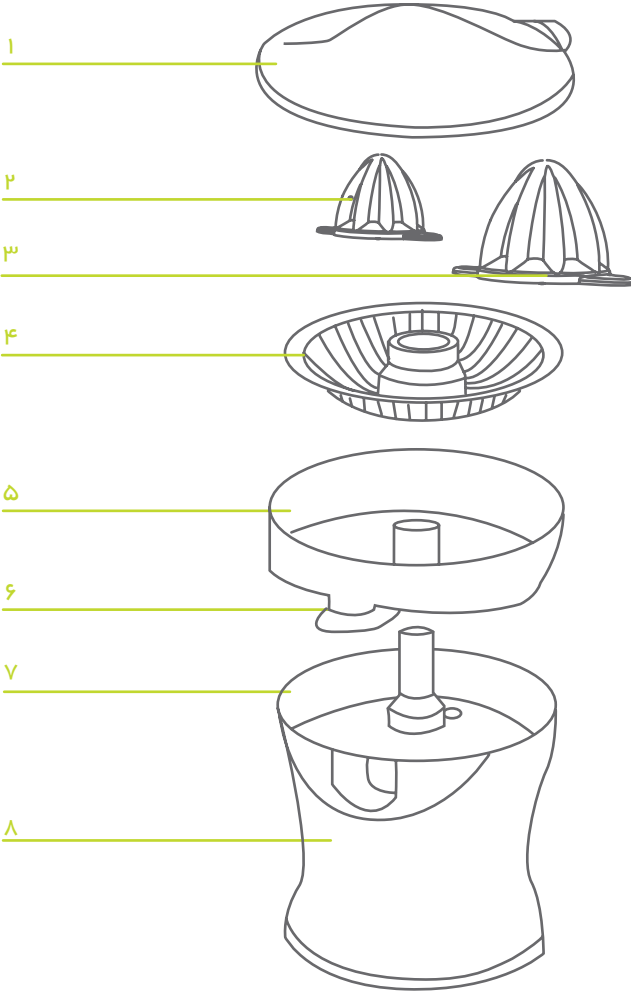
فارسی

مشتری گرامی، ضمن تشکر از حسن سلیقه و اعتماد شما به برند فلر، امیدواریم از کار با این دستگاه لذت ببرید.

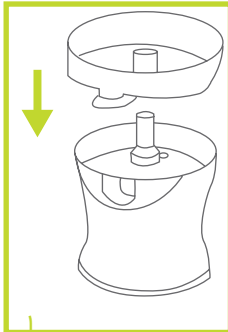


هشدارهای ایمنی

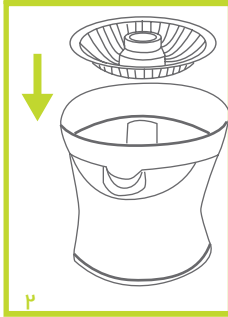
۱. این دستگاه تنها برای کاربرد خانگی طراحی شده است و برای استفاده‌ی صنعتی، حرفه‌ای یا تجاری مناسب نیست.
۲. از این دستگاه فقط برای مقاصد در نظر گرفته شده و به روشی که در این دفترچه توضیح داده شده استفاده کنید.
۳. برای کاهش خطر آتش سوزی، برق گرفتگی یا آسیب دیدگی شخصی، دستگاه را در بیرون از منزل (فضای روباز) به کار نبرید و آن را در مایعات فرو نبرید. همچنین، دستگاه را در نزدیکی مواد منفجره یا اشتعال پذیر به کار نبرید.
۴. برای در آوردن دو شاخه‌ی دستگاه از برق، هرگز سیم را نکشید. با یک دست، پریز را بگیرید و همزمان با دست دیگر دو شاخه را محکم گرفته و بیرون بکشید.
۵. از سالم بودن کامل دوشاخه و سیم برق اطمینان یابید تا کاربرد رضایت بخش و بی‌خطر دستگاه تضمین شود.
۶. نگذارید سیم برق دستگاه از لبه‌ی محل قرارگیری آن به پایین میز آویزان شود. در غیر اینصورت ممکن است جلوی دست و پا گیر کند و باعث افتادن دستگاه به زمین شود یا این که کودکان آن را بکشند و دستگاه را روی خودشان بیندازند.
۷. دستگاه و سیم برق آن را از تماس با سطوح داغ و منابع گرمایی دور نگه دارید.
۸. دستگاه را بدون نظارت خودتان در حال کار رها نکنید. به کودکان اجازه ندهید تا بدون نظارت دقیق شما از دستگاه استفاده کنند. همچنین نگذارید با آن بازی کنند.
۹. در صورت مشاهده‌ی هر گونه نقص یا خرابی، از دستگاه استفاده نکنید. دستگاه را باید متخصصان یکی از مراکز مجاز خدمات فلر برایتان تعمیر کنند. هرگز خودتان سعی نکنید آن را تعمیر کنید؛ زیرا این کار به ابزارهای ویژه‌ای نیاز دارد.
۱۰. این دستگاه را تنها باید بوسیله سیم برق همراه خود دستگاه به کار انداخت. حتی‌الامکان، از هیچ گونه سیم رابطی استفاده نکنید تا جلوی خطرهای احتمالی گرفته شود.
۱۱. پس از هر بار استفاده دوشاخه‌ی دستگاه را از پریز بکشید.
۱۲. پیش از سوارکردن یا بازکردن اجزای دستگاه همیشه و حتماً باید دوشاخه را از برق کشیده و از متوقف شدن کامل اجزای متحرک دستگاه اطمینان حاصل نموده باشید.
۱۳. به هیچیک از قسمت های متحرک دستگاه دست نزنید.
۱۴. تنها از قطعات اصلی استفاده کنید.



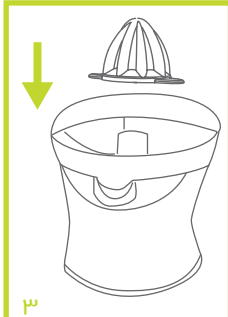
- | | |
|--------------------------------|----------------------|
| ۱. سرپوش | ۵. نگه‌دارنده‌ی صافی |
| ۲. مخروطی کوچک | ۶. محور گرداننده |
| ۳. مخروطی بزرگ (بر روی مخروطی | ۷. دهانه‌ی خروجی |
| کوچک قرار می‌گیرد.) | ۸. بخش محرکه (موتور) |
| ۴. صافی | |



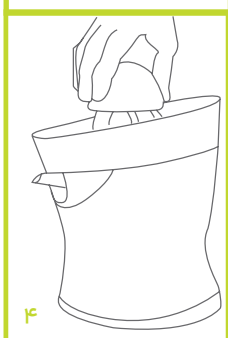
۱



۲



۳



۴

• پیش از نخستین بار استفاده از دستگاه، مخروطی‌ها، صافی، و نگه‌دارنده‌ی صافی را خوب بشوید و کاملاً خشک کنید (به بخش «تمیزکاری» رجوع کنید).

• دستگاه را بر روی سطحی مسطح و پایدار و به دور از دسترس کودکان قرار دهید.

• سیم برق را از دور جاسیمی زیر دستگاه باز کرده (به طول لازم) و بیرون آورید. سپس دوشاخه را به پریز برق متصل نمایید.

• نگه‌دارنده‌ی صافی (۴) را درست (مطابق شکل ۱) در جایش قرار دهید.

• صافی (۴) را درون نگه‌دارنده (۵) بگذارید (شکل ۲).

• سپس سری مخروطی (۲ یا ۳) را (بسته به اندازه و نوع مرکبات) بر روی محور گرداننده (۶) سوار کنید (شکل ۳).

• اکنون می‌توانید دستگاه را روشن کنید. برای این کار، مرکبات نصف شده را محکم بر روی مخروطی فشار دهید تا دستگاه به کار بیفتد و آب مرکبات گرفته شود (شکل ۴).

پیش از این کار، مطمئن شوید که دهانه‌ی خروجی آب مرکبات به سمت بالا باشد. اگر پایین بود، آن را بالا بدهید.

• ظرفی را زیر خروجی آب مرکبات قرار دهید و نوک دهانه‌ی خروجی را پایین بدهید. تا آب مرکبات به درون ظرف سرازیر شود (شکل ۵).

• پس از پایان آب‌گیری، نوک خروجی را بالا دهید تا از چکیدن آب مرکبات جلوگیری شود. سپس فوراً اجزای دستگاه، را پس از هر بار استفاده باز کرده و تمیز نمایید.

• در آخر، دوشاخه را از برق کشیده، سیم برق را دوباره دور جاسیمی زیر دستگاه بپیچید (شکل ۶).

• **نکته:** این دستگاه دارای دو سری مخروطی با اندازه‌های متفاوت است. مخروطی را بر اساس اندازه‌ی مرکباتی که می‌خواهید آب‌گیری کنید انتخاب کنید تا فرایند آبگیری به بهترین نحو انجام شود. مخروطی کوچک در درون مخروطی بزرگ جا گرفته است؛ ولی در هر حال برای استفاده از مخروطی بزرگ باید آن را روی مخروطی کوچک سوار کنید تا بتوانید آن را به محور وصل کنید.

• **نکته:** این دستگاه دارای دو سری مخروطی با اندازه‌های متفاوت است. مخروطی را بر اساس اندازه‌ی مرکباتی که می‌خواهید آب‌گیری کنید انتخاب کنید تا فرایند آبگیری به بهترین نحو انجام شود. مخروطی کوچک در درون مخروطی بزرگ جا گرفته است؛ ولی در هر حال برای استفاده از مخروطی بزرگ باید آن را روی مخروطی کوچک سوار کنید تا بتوانید آن را به محور وصل کنید.

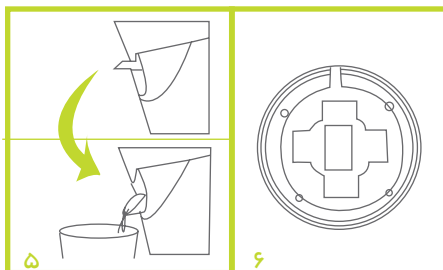
• **نکته:** این دستگاه دارای دو سری مخروطی با اندازه‌های متفاوت است. مخروطی را بر اساس اندازه‌ی مرکباتی که می‌خواهید آب‌گیری کنید انتخاب کنید تا فرایند آبگیری به بهترین نحو انجام شود. مخروطی کوچک در درون مخروطی بزرگ جا گرفته است؛ ولی در هر حال برای استفاده از مخروطی بزرگ باید آن را روی مخروطی کوچک سوار کنید تا بتوانید آن را به محور وصل کنید.

• **نکته:** این دستگاه دارای دو سری مخروطی با اندازه‌های متفاوت است. مخروطی را بر اساس اندازه‌ی مرکباتی که می‌خواهید آب‌گیری کنید انتخاب کنید تا فرایند آبگیری به بهترین نحو انجام شود. مخروطی کوچک در درون مخروطی بزرگ جا گرفته است؛ ولی در هر حال برای استفاده از مخروطی بزرگ باید آن را روی مخروطی کوچک سوار کنید تا بتوانید آن را به محور وصل کنید.

• **نکته:** این دستگاه دارای دو سری مخروطی با اندازه‌های متفاوت است. مخروطی را بر اساس اندازه‌ی مرکباتی که می‌خواهید آب‌گیری کنید انتخاب کنید تا فرایند آبگیری به بهترین نحو انجام شود. مخروطی کوچک در درون مخروطی بزرگ جا گرفته است؛ ولی در هر حال برای استفاده از مخروطی بزرگ باید آن را روی مخروطی کوچک سوار کنید تا بتوانید آن را به محور وصل کنید.

• **نکته:** این دستگاه دارای دو سری مخروطی با اندازه‌های متفاوت است. مخروطی را بر اساس اندازه‌ی مرکباتی که می‌خواهید آب‌گیری کنید انتخاب کنید تا فرایند آبگیری به بهترین نحو انجام شود. مخروطی کوچک در درون مخروطی بزرگ جا گرفته است؛ ولی در هر حال برای استفاده از مخروطی بزرگ باید آن را روی مخروطی کوچک سوار کنید تا بتوانید آن را به محور وصل کنید.

توجه: دستگاه را برای مدتی طولانی به کار نیندازید. بگذارید دستگاه، بین آگیری هر نیمه‌ی مرکبات اندکی خنک شود و از بیش از حد گرم شدن دستگاه جلوگیری شود.



تمیزکاری

- پیش از تمیزکاری دوشاخه را از پریز برق جدا نمایید.
- مخروطی صافی و نگه دارنده‌ی صافی را از دستگاه جدا کنید.
- برای تمیز کردن کامل خروجی، نوک آن را پایین دهید. نوک دهانه‌ی خروجی را نمی‌توان از دستگاه جدا کرد.
- مخروطی، صافی و نگه دارنده‌ی صافی را با آب گرم صابونی بشوئید و تمیز کنید. سپس همه‌ی آنها را کاملاً خشک کنید. این قطعات برای شستشو در ماشین ظرفشویی مناسب نیستند.
- بخش محرکه (قسمت موتور) دستگاه را هرگز در آب فرو نبرید و زیر شیر آب نگیرید. برای تمیز کردن آن از پارچه‌ای نرم و مرطوب استفاده کنید.

دوراندختن دستگاه مطابق با اصول زیست‌محیطی



شما می‌توانید به حفاظت از محیط زیست کمک کنید! لطفاً به مقررات محلی توجه کنید. لوازم برقی دوراندختن را به مراکز ویژه‌ی جمع‌آوری این گونه دستگاهها تحویل دهید.



خدمات پس از فروش رایگان از طریق پست در سراسر کشور



۱ با شماره تلفن ۲۳۲۸-۲۱۰ تماس گرفته و کالا را به مأمور پست تحویل دهید.

۲ کالای شما در مرکز ATD Service به طور رایگان تعمیر می‌شود.

۳ کالای تعمیر شده، از طریق پست در اسرع وقت در منزل شما خدمتتان تحویل می‌گردد.



☎ (۰۲۱) ۲۳۲۸

www.atd-group.com

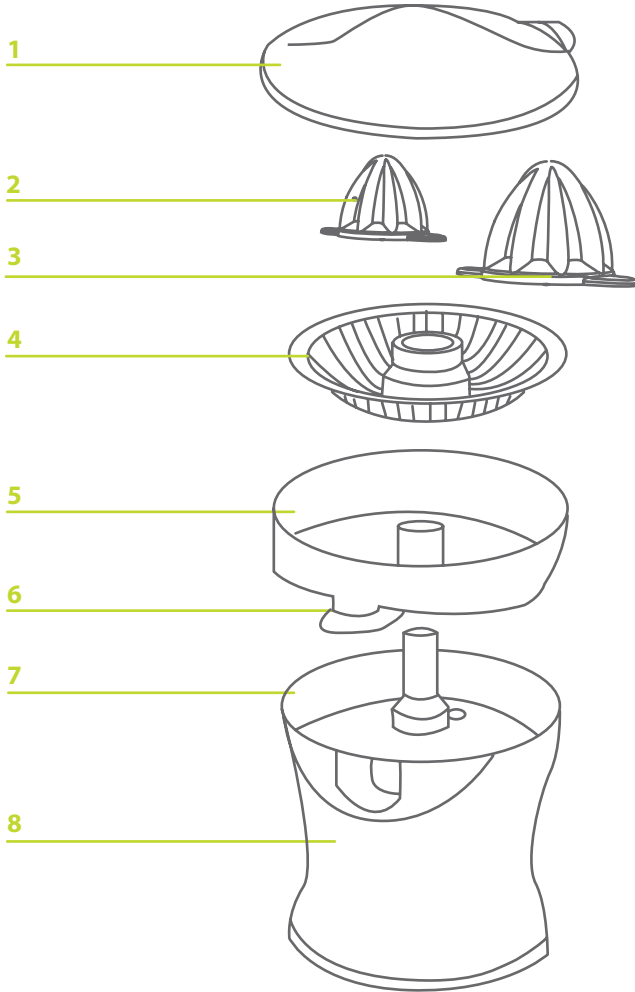


Dear customer!
Thanks for your worthwhile choice and confidence to Feller brand. We really hope that you enjoy operating this product.

IMPORTANT SAFEGUARDS

1. This appliance is designed for household use only and, therefore, is not suitable for commercial or professional use .
2. Use this appliance only for its intended use as described in this instruction manual .
3. In order to reduce the risk of fire, electric shock, or injury of people, do not operate the appliance outdoors and do not immerse it in water Also, do not use the appliance in presence of explosives and/or inflammable materials.
4. In order to unplug, never pull the supply cord, Simply hold the outlet with one hand and grasp the plug with the other hand and pull it out
5. Make sure that the plug and the supply cord are in good condition in order to guarantee satisfactory and risk-free operation of the appliance.
6. Do not let the supply cord hang over the edge of the work surface otherwise. there is danger of entanglement and subsequent stumbling causing the appliance to fall off its place. Also, if in reach of children, they may pull the cord and make the squeezer fall on them .
7. Do not let the appliance and its cord get in contact with hot surfaces and sources of heat.
8. Do not operate the appliance unattended. Do not let children operate the appliance without your close supervision Also, do not let them play with it .
9. In case of any defects or malfunctions, do not use the appliance. It must be repaired by a Feller authorized service centre. Do not attempt to repair it by yourself as this requires special tools.
10. This device should only be used with the power cord supplied. Do not use any kind of extension cords to avoid any possible danger .
11. Unplug the device after each use.
12. Before assembling or disassembling, make sure the unit is unplugged and all the moving parts have stopped moving.
13. Do not touch any of the moving parts.
14. Only use original parts .

PARTS



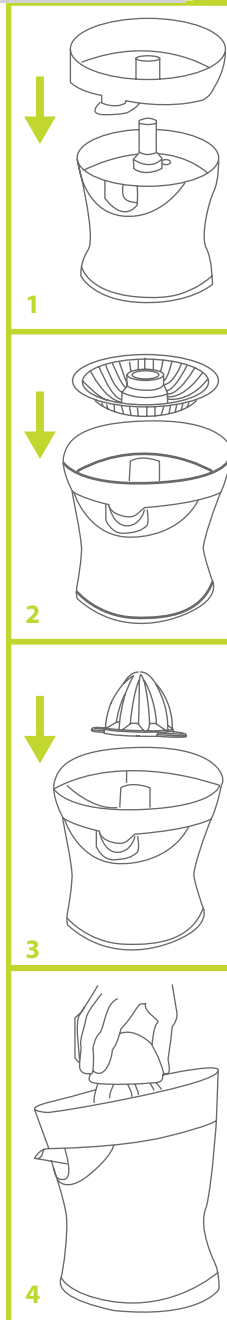
- 1. Cover
- 2. Small Cone
- 3. Big Cone (to be put on the small one)
- 4. Sieve
- 5. Sieve-Holder
- 6. Shaft
- 7. Spout
- 8. Motor Unit

INSTRUCTIONS FOR USE

- Before using the appliance for the first time, clean and dry the cones, sieve, and sieve-holder thoroughly (see the CLEANING section).
- Place the appliance on a stable, level surface out of reach of the children.
- Uncoil the power cord stored in the base of the squeezer to the required length and then plug the appliance in the wall outlet.
- Put the sieve-holder (5) correctly into its place (see fig 1).
- Put the sieve (4) on the sieve-holder (5) (fig. 2).
- Then attach the desired cone (2 or 3 (according to the size of the fruit to be squeezed) onto the shaft (6) (fig. 3).
- Now you can switch the appliance on by pressing the halved fruit firmly onto the cone. The juice will be extracted (fig. 4). Before that, make sure the spout (7) is flipped up. In case it is down, flip it up.
- Put a receptacle under the spout and flip the spout towards it. The extracted juice flows directly into your receptacle (fig 5)
- When you have finished, flip the spout up to prevent the juice from dripping off on the work surface (where you have put the appliance). Clean the appliance immediately after each use.
- After use, unplug the appliance and recoil the supply cord in its place in the base (fig 6)

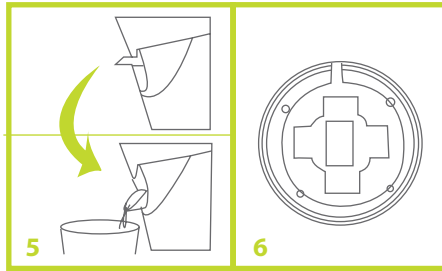
NOTE:

This appliance is equipped with two different sized cones. So you can have your choice depending on the size of the fruit to be used to optimize the juicing operation. The small cone is fitted into the big one however, in any way in order to use the big one, you must put (fit) it on the small one, otherwise, it can not be attached to the shaft.





ATTENTION: Do not operate this appliance for a longer period. Let it cool down between each operation in order to avoid overheating.



CLEANING

- Unplug the appliance before cleaning.
- Remove the cone, the sieve, and the sieve-holder.
- Flip the spout down in order to clean it properly. The spout cannot be detached from the appliance.
- Wash the cone, the sieve, and the sieve-holder clean with warm soapy water. Then dry all parts thoroughly. Do not clean these parts in dishwasher.
- Never immerse the motor unit in water or rinse it under a water tap. Use a soft, damp cloth to clean the motor unit.

ENVIRONMENT FRIENDLY DISPOSAL



You can help to protect the environment!

Please remember to respect the local regulations: hand in the not-working electrical equipments to an appropriate waste disposal center.

Feller Germany



German

English

فارسی



CS 87 BK

**Citrus
Squeezer**