

MIGEL



کتری برقی

GEK 180

English

فارسی

مشتری گرامی ضمن تشکر از حسن سلیقه و اعتماد شما به برند میگل
امیدواریم از کار با این دستگاه لذت ببرید.

اطلاعات فنی

توان: ۱۸۰۰ وات

گنجایش کتری: ۱/۷ لیتر

ولتاژ: ۲۴۰-۲۲۰ ولت

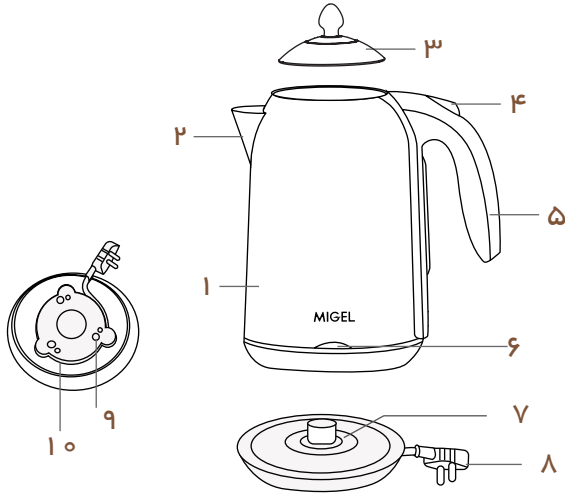
فرکانس: ۵۰/۶۰ هرتز

نکات مهم ایمنی

پیش از استفاده از محصول، تمامی موارد این دفترچه مطالعه شود.

۱. ابتدا پیش از اتصال دوشاخه به برق، از تطابق ولتاژ دستگاه (نوشته شده بر روی لیبل زیر دستگاه)، با ولتاژ برق منطقه سکونتتان اطمینان حاصل نمایید.
۲. از آویزان ماندن سیم برق بر لبه تیز کانتر و میز و همچنین تماس آن با سطوح داغ پیشگیری نمایید.
۳. از قرار دادن محصول بر روی سطوح داغ مانند اجاق گاز و هیتر خودداری نمایید.
۴. به منظور پیشگیری از آسیب به دستگاه از روشن کردن دستگاه هنگامی که کتری تخلیه است خودداری نمایید.
۵. حتماً محصول را در سطحی صاف و مسطح و دور از دسترس کودکان قرار دهید؛ تا با این اقدام از واژگون شدن کتری و آسیب و صدمه به دستگاه و کتری پیشگیری نمایید.
۶. برای پیشگیری از خطر برق گرفتگی و آتش سوزی از خیس شدن سیم برق، کفی، دوشاخه و کتری جدا پیشگیری نمایید و از فرو بردن این قطعات درون آب خودداری نمایید.
۷. هنگام به جوش آمدن آب مراقب تماس بخار خروجی از کتری با دستتان باشید تا دچار سوختگی نشوید.
۸. هنگام ریختن آب جوش درون فنجان بسیار مراقب باشید و از کج کردن خیلی سریع کتری بپرهیزید تا از خطر سوختگی پیشگیری نمایید.
۹. هنگام پر کردن مجدد کتری داغ بسیار مراقب باشید.
۱۰. این محصول برای استفاده کودکان زیر ۸ سال و افرادی با معلولیت جسمی و ذهنی مناسب نمی باشد؛ مگر با نظارت افراد واجد شرایط و تفهیم خطرات احتمالی!
۱۱. از لمس سطوح داغ دستگاه و بدنه خودداری نمایید. برای جابجایی کتری از دستگیره استفاده نمایید.

۱۲. از دستگاه و کفی آن فقط به منظور مقصود تعیین شده استفاده نمایید.
۱۳. هنگام جابجایی دستگاه هنگامی که درون کتری آب جوش می باشد بسیار مراقب باشید.
۱۴. این دستگاه اسباب بازی نیست پس از بازی کردن کودکان با آن جلوگیری نمایید.
۱۵. این محصول فقط جهت استفاده خانگی می باشد؛ از استفاده محصول به صورت صنعتی و در محیط باز خودداری نمایید.
۱۶. به منظور پیشگیری از خطراتی نظیر آتش سوزی، برق گرفتگی و ... از استفاده از قطعات جانبی که متعلق به این دستگاه نیستند خودداری نمایید.
۱۷. در صورت عدم استفاده از دستگاه، دوشاخه را از برق بکشید. پیش از تمیزکاری و نصب و جدا کردن قطعات اجازه دهید تا دستگاه خنک شود.
۱۸. پیش از کشیدن دوشاخه از برق، دستگاه را در حالت خاموش قرار دهید.
۱۹. در صورت آسیب دیدگی سیم برق، حتماً آن را به دست متخصص و خدمات پس از فروش بسپارید تا تعمیر و تعویض شود، از تعمیرات خودسرانه جداً خودداری نمایید.
۲۰. از استفاده دستگاه در جهت مقاصدی غیر از مورد تعیین شده خودداری نمایید.
۲۱. کتری را فقط بر روی کفی خود استفاده نمایید.
۲۲. در صورت پر کردن بیش از حد مجاز کتری، هنگام جوشیدن آب به بیرون خواهد پاشید.
۲۳. همواره از بسته بودن درب کتری اطمینان حاصل نمایید؛ هنگام جوشیدن آب درب کتری را باز نکنید تا از سوختگی موضعی پیشگیری نمایید.
۲۴. این محصول جهت استفاده خانگی و محیط های مشابه مانند هتل ها و مسافرخانه ها و آشپزخانه های محیط های کاری کوچک طراحی شده است.
۲۵. از خیس شدن محل قرار گیری کتری بر روی کفی بوسیله آب و چای پیشگیری نمایید.
۲۶. هنگام روشن بودن دستگاه حتماً درب کتری را بگذارید.



- | | |
|-------------------------|------------------------|
| ۱. کتری با بدنه دوجداره | ۶. چراغ نشانگر |
| ۲. خروجی کتری | ۷. کفی انتقال برق |
| ۳. درب کتری | ۸. سیم برق |
| ۴. کلید روشن و خاموش | ۹. پایه ضد لغزش |
| (۱ برای روشن و ۰ خاموش) | ۱۰. محفظه جمع آوری سیم |
| ۵. دستگیره کتری | |

پیش از اولین استفاده

پیش از اولین استفاده کتری را تمیزکاری نمایید. یکبار درون کتری آب بجوشانید و تخلیه نمایید. بدنه بیرونی را با پارچه کمی نم‌دار شده پاک نمایید.
تذکر: حداکثر گنجایش کتری (خط MAX) ۱/۷ لیتر می باشد.

کاربری دستگاه

- دستگاه را بر سطحی صاف قرار دهید.
- پر کردن کتری: کتری را از روی پایه بردارید و درب آن را باز کنید. به مقدار لازم درون کتری آب بریزید و درب آن را ببندید. دقت داشته باشید که حجم آب درون کتری نباید کمتر از حد (خط MIN) و نیز بیشتر از حداکثر ظرفیت (خط MAX) باشد. میزان آب کمتر از حداقل باعث می شود دستگاه پیش از به جوش آمدن آب خاموش شود.
- تذکر: پرکردن کتری بیش از ظرفیت مجاز منجر به بیرون پاشیدن آب هنگام جوش آمدن خواهد شد. پیش از روشن کردن دستگاه از بسته بودن درب کتری

اطمینان حاصل نمایید.

۳. کتری را دوباره بر روی پایه قرار دهید.
۴. دوشاخه را به برق بزنید. دکمه On/Off را بزنید. لامپ نشانگر روشن خواهد شد؛ سپس کتری شروع به جوش آوری آب خواهد کرد. به محض جوش آمدن آب کلید On/Off به صورت خودکار به حالت اولیه (Off) باز خواهد گشت. شما البته در هر زمان می توانید با زدن دکمه On/Off عملیات جوشاندن را متوقف نمایید. در صورت تمایل برای جوشاندن مجدد آب کافیسست یکبار دیگر کلید On/Off را بزنید.
- تذکر:** از تمیز بودن کلید و نداشتن هرگونه گرفتگی در کلید On/Off و نیز بسته بودن کامل درب اطمینان حاصل نمایید؛ چرا که در صورت گیر بودن کلید و نیز باز بودن درب کتری، پس از جوش آمدن آب کتری خاموش نخواهد شد.
۵. کتری را از روی پایه بلند کنید و آب را درون فنجان / قوری بریزید.
- تذکر:** هنگام ریختن آب جوش بسیار مراقب باشید تا دچار سوختگی نشوید؛ همچنین هنگام جوش آمدن آب از باز کردن درب کتری بپرهیزید.
۶. تا زمانی که مجدداً کلید On/Off زده نشود، دستگاه آب را دوباره نخواهد جوشاند. کتری را می توانید بر روی پایه اش نگه داری نمایید.
- تذکر:** همواره هنگام عدم استفاده محصول دوشاخه را از برق بکشید.
۷. دقت داشته باشید که صفحه گرم کن تا مدتی پس از استفاده نیز داغ خواهد بود.

سیستم پیشگیری از سوختن کتری در صورت عدم وجود آب در کتری

در صورتیکه کتری را بدون پر کردن آب روشن نمایید و یا در حین جوش آوری آب کتری تمام شود این سیستم عمل خواهد کرد و دستگاه به صورت خودکار خاموش می شود. در صورت پیشامد این شرایط، پیش از پر کردن کتری اجازه دهید کتری خنک شود.

تمیزکاری و نگهداری

۱. همیشه پیش از تمیزکاری دوشاخه را بکشید و اجازه دهید دستگاه خنک شود.
۲. از فرو بردن کتری، کفی، سیم برق و دوشاخه درون آب و خیس شدن آن ها پیشگیری نمایید.
۳. بدنه بیرونی را بوسیله پارچه کمی نم دار شده تمیز نمایید؛ از شوینده های شیمیایی استفاده نکنید.
۴. برای پیشگیری از تخریب ظاهر دستگاه، از مواد شیمیایی، سایا و قطعات فلزی برای تمیزکاری استفاده نکنید.
۵. هنگام عدم استفاده از دستگاه، سیم برق را می توان در کف دستگاه جمع کرد.

به صورت دوره ای نیاز است که عملیات رسوب زدایی کتری را انجام دهید؛ چرا که املاح موجود در آب شیر باعث بوجود آمدن رسوبات در کتری می شوند و در نتیجه در طولانی مدت باعث کاهش راندمان دستگاه می شود.

برای این کار می توانید از مواد رسوب گیر کتری و سماور که در بازار موجود می باشند استفاده نمایید که طرز استفاده آن ها بر روی بسته بندیشان ذکر شده است.

همچنین می توانید از سرکه سفید با دستورالعمل زیر استفاده نمایید:

۱. سه فنجان سرکه سفید درون کتری بریزید. سپس به آن آب اضافه نمایید، تا جایی که همه رسوبات با این محلول پوشش داده شوند. بگذارید این محلول از شب تا صبح درون کتری بماند.

۲. سپس کتری را تخلیه نمایید. کتری را با آب تمیز پر نمایید و بگذارید تا بجوشد سپس آب را تخلیه نمایید. این عمل را چندین بار تکرار نمایید تا بوی بد کاملاً از بین برود. اگر رسوباتی باقی مانده باشد می توان آن را با یک پارچه نمدار بر طرف کرد.

دورانداختن دستگاه با اصول حفاظت از محیط زیست

شما می توانید به محیط زیست کمک کنید! به قوانین محلی احترام بگذارید. لوازم برقی مستعمل را به یکی از مراکز بازیافت زباله های برقی تحویل دهید.



Sanjeh

شرکت بازرگانی سنجه کیش

خدمات پس از فروش از طریق پست در سراسر کشور

با شماره تلفن: ۰۲۱-۲۳۲۸-۲۳۲۸ تماس حاصل فرمایید.



واحد امور مشتریان توضیحات نحوه‌ی خدمات پستی را ارائه خواهند داد.



کالای خود را به مامور پست تحویل دهید.



کالای شما در خدمات پس از فروش مرکزی توسط تکنسین مجرب تعمیر خواهد شد.



کالای تعمیر شده، بازبینی و بسته‌بندی خواهد شد.



کالا در اسرع وقت توسط مامور پست درب منزل شما، تحویل داده خواهد شد.



GEK 180

Dear customer!
Thanks for your worthwhile choice and confidence to Migel brand. We really hope that you enjoy operating this product.

Technical Data

Input Power: 1800W

Kettle Capacity: 1.7L

Voltage: 220-240V

Frequency: 50-60Hz

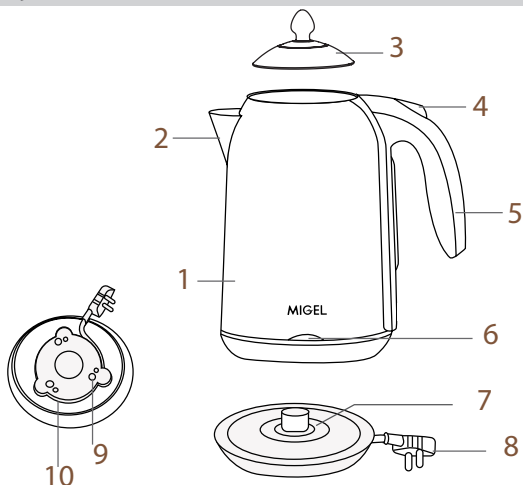
Important safeguards

Read all instructions before using.

- 1.** Before connecting the kettle to the power supply, check that the voltage indicated on the appliance (underside the kettle & base) corresponds with the voltage in your home. If this is not the case, contact your dealer and stop using the kettle.
- 2.** Do not let the cord hang over the edge of a table or counter or touch a hot surface.
- 3.** Do not place on or near a hot gas or electric burner or in a heated oven.
- 4.** Do not operate the appliance without anything in it to avoid damaging the heat elements.
- 5.** Ensure that the kettle is used on a firm and flat surface out of reach of children; this will prevent the kettle from overturning and avoid damage or injury.
- 6.** To protect against a fire, electric shock or personal injury, do not immerse cord, electric plugs or kettle in water or other liquids.
- 7.** While water is boiling, or just after the water has been boiled, avoid contacting with steam from the spout.
- 8.** Always take care to pour boiling water slowly and carefully without tipping the kettle too fast.
- 9.** Be careful of refilling when the kettle is hot.
- 10.** This appliance is not intended for use by persons (including children) with reduced physical, sensory or mental capabilities, or lack of Experience and knowledge, unless they have been given supervision or instruction concerning use of the appliance by a person responsible for their safety.

- 11.** Children's should be supervised to ensure that they do not play with the appliance.
- 12.** Do not touch the hot surface. Use the handle or the button.
- 13.** The attached base cannot be used for other than intended use.
- 14.** Extreme caution must be used when moving an appliance containing hot water.
- 15.** The appliance is not a toy. Do not let the children play it.
- 16.** The kettle is for household use only. Do not use outdoors.
- 17.** The use of accessories, which are not recommended by the appliance manufacturer, may result in fire, electric shock or personal injury.
- 18.** Unplug the kettle from the outlet when not in use and before cleaning. Allow the kettle to cool before putting on or taking off parts, and before cleaning the appliance.
- 19.** To disconnect, turn any control to "off", then remove plug from wall outlet.
- 20.** If the supply cord is damaged, it must be replaced by the manufacturer or its service agent or a similarly qualified person in order to avoid a hazard.
- 21.** Do not use the appliance for other than intended use.
- 22.** The kettle can only use with the stand provided.
- 23.** If the kettle is overfilled, boiling water may spill out.
- 24.** Always ensure the lid is closed and do not lift it while the water is boiling. Scalding may occur if the lid is removed during the brewing cycles.
- 25.** This appliance is intended to be used in household and similar applications such as:
 - Staff kitchen areas in shops, offices and other working environments;
 - Farm houses;
 - By clients in hotels, motels and other residential type environments;
 - bed and breakfast type environments.
- 26.** Avoid spillage on the connector.

Know your water kettle



1. Double wall kettle body shut off power.
2. Kettle mouth
3. Kettle lid
4. "On/off" switch Press "1" to connect power. Press "0" to shut off power.
5. Kettle Handle
6. Keep warm
7. Lamp
8. Upper base
9. Power wire
10. Lower base

Before first use

If you are using the kettle for the first time, it is recommended that you should clean your kettle before use by boiling the Max capacity of water once and then discarding the water. Wipe the surface with damp cloth.

NOTE: The max capacity of kettle is 1.7L.

Using electric kettle

1. Place the unit on the level surface.
2. To fill the kettle, remove it from the power base and open the lid by pressing the lid release button, fill with the desired amount of water, and then close the lid.

Alternatively, the kettle may be filled through the spout. The water level should not exceed MAX marks or sit below MIN level. Too little water will cause the kettle switching off before the water has boiled.

NOTE: Do not fill the water over the maximum level, as water may spill out of the spout when boiling. Ensure that the lid is firmly in place before plugging the power outlet.

3. Position the kettle on the power base.
4. Connect the plug into a power outlet. Press down the On/Off switch, the indicator will light up. Then the kettle will start to boil the water, once the water has being boiled the On/Off switch will be off automatically. You can shut off the power by lifting On/Off switch at any moment during boiling water. If you want to boil water again, only press down the On/Off switch directly to restart the kettle.

NOTE: Ensure that the On/Off switch is free of obstructions and the lid is firmly closed, the kettle will not turn off if the switch is constrained or if the lid is opening.

5. Lift the kettle from the power base and then pour the water.

NOTE: Operate carefully when pouring the water from your kettle as boiling water may result in scald, besides, don't remove the lid while the water is boiling, position the lid so that steam is directed away from the handle.

6. The kettle will not re-boil until the On/Off switch is pressed down again. The kettle may be stored on the power base when not in use.

NOTE: Always disconnect the power supply when not use.

7. The heating element surface is subject to residual heat after use.

Boil-dry protection

Should you accidentally let the kettle operate without water; the boil-dry protection will automatically switch off the power. If this occurs, allow the kettle to cool before filling with cold water to reboil.

Cleaning and maintenance

1. Always disconnect the appliance from the power outlet and cool it down completely before cleaning.
2. Never immerse the kettle, power cord or power base in water, or allow moisture to contact with these parts.
3. Wipe the appearance of body with a damp cloth or cleaner, never use a poisonous cleaner.
4. Remember to clean the filter at intervals. For easier cleaning, detach the filter and then replace it after cleaning.

CAUTION: Do not use chemical, steel, wooden or abrasive cleaners to clean the outside of the kettle to prevent the gloss loss.

When not in use, the power cord can be stored at the bottom of the appliance. When not sue or storage, the power cord may be wound under the bottom of kettle

Removal of mineral deposits

You kettle should be periodically de scaled as the mineral deposits in tap water may form scale at the bottom of kettle interior so as to cause the operation less efficiency.

You can use the commercially available descaler and follow the instructions on the package of descaler. Alternatively, you may follow the below instructions to use the white vinegar.

1. Fill the kettle with 3 cups of white vinegar, then add the water to the amount so as to cover the bottom of kettle completely. Leave the solution in the kettle overnight.
2. Then discard the mixture in the kettle, then filling the kettle with clean water, boiling and then discard the water. Repeat several times until the odor of vinegar has been flushed away. Any stains remaining inside the spout can be removed by rubbing with a damp cloth.

Environment friendly disposal



You can help protect the environment!

Please remember to respect the local regulations: hand in the non-working electrical equipments to an appropriate waste disposal center.

MIGEL



English

فارسی

Electric Kettle

GEK 180