



MATHEO



کتری برقی

MK 18

English ■

فارسی ■

مشتری گرامی ضمن تشکر از حسن سلیقه و اعتماد شما به برند متنو
امیدواریم از کار با این دستگاه لذت ببرید.

مدل	توان	فرکانس	ولتاژ	گنجایش
MK 18	۱۸۰۰ وات	۵۰/۶۰ هرتز	۲۴۰-۲۲۰ ولت	۱/۷ لیتر

نکات مهم ایمنی

- پیش از اتصال دستگاه به برق، ابتدا از هماهنگی ولتاژ دستگاه با ولتاژ برق محل سکونتتان اطمینان حاصل نمایید. (ولتاژ دستگاه بر لیبیل زیر محصول نوشته شده است). در صورت عدم هماهنگی ولتاژها از دستگاه استفاده نکرده و با فروشگاه تماس بگیرید.
- از آویزان ماندن سیم برق بر لبه میز و کانتر و همچنین مجاورت سیم با سطوح داغ پیشگیری نمایید.
- از قرار دادن محصول بر روی اجاق گاز، هیتر برقی، آون و هر سطح داغ دیگری خودداری نمایید.
- برای پیشگیری از آسیب المنت حرارتی، از روشن کردن دستگاه هنگامی که کتری خالی است پرهیزید.
- پیش از روشن کردن دستگاه از مسطح و ثابت بودن و دور از دسترس کودکان بودن محل قرار گیری چای ساز اطمینان حاصل نمایید تا با این عمل از برعکس شدن کتری و آسیب دیدگی و سوختگی پیشگیری کرده باشید.
- برای پیشگیری از خطر برق گرفتگی و آتشسوزی، از فرو بردن کتری، سیم برق و دوشاخه درون آب و یا هر مایع دیگر خودداری نمایید.
- هنگام جوش آمدن آب مراقب بخار خارج شده از خروجی کتری باشید.
- هنگام ریختن آب جوش در فنجان بسیار مراقب باشید؛ کتری را خیلی سریع کج نکنید.
- هنگامی که کتری داغ است برای پر کردن دوباره آن بسیار احتیاط کنید.
- این کالا می تواند توسط همه افراد، کودکان بالای ۸ سال و حتی آنهایی که معلولیت های جسمی یا ذهنی دارند مورد استفاده قرار بگیرد. به شرط آنکه بر عملکردشان نظارت شود و یا استفاده ایمن از دستگاه بر ایشان آموزش داده شده باشد و از خطرات احتمالی مطلع باشند. دستگاه و همچنین سیم برق دستگاه را از دسترس کودکان زیر ۸ سال دور نگه دارید.
- مراقب کودکان باشید که با دستگاه بازی نکنند.

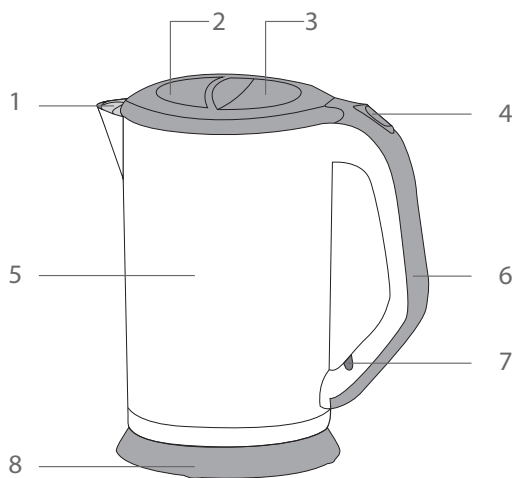
۱۲. از لمس سطوح داغ خودداری نمایید.
۱۳. از کفی دستگاه برای کاری غیر از مورد استفاده اصلی دستگاه استفاده نکنید.
۱۴. در صورت نیاز به حمل محصول هنگامی که آب داغ درون آن است، مراقبت بسیار الزامی است.
۱۵. این دستگاه اسباب بازی نیست؛ مراقب کودکان باشید که با دستگاه بازی نکنند.
۱۶. این محصول فقط برای استفاده در محیط بسته طراحی شده است؛ در فضای باز از این دستگاه استفاده نکنید.
۱۷. استفاده از قطعاتی غیر از لوازم ارائه شده به همراه دستگاه احتمال ایجاد خطرهایی از قبیل آتش سوزی، برق گرفتگی و آسیب به اشخاص را در پی خواهد داشت.
۱۸. زمان بلا استفاده بودن دستگاه و نیز پیش از اقدام به تمیزکاری سیم برق را جدا کنید. پیش از تمیزکاری و جدا کردن قطعات صبر نمایید تا کتری خنک شود.
۱۹. برای قطع اتصال برق، ابتدا دستگاه را خاموش نمایید سپس دوشاخه را از پریز برق جدا نمایید.
۲۰. در مواردی از جمله آسیب دیدگی سیم برق و دوشاخه، درست کار نکردن دستگاه در اثر زمین خوردن و یا هر آسیب دیگر به دستگاه، از دستگاه استفاده نکرده و آن را به یکی از مراکز خدمات پس از فروش مجاز تحویل دهید تا موارد فنی و فیزیکی آن را برطرف نمایند؛ بدین صورت از پیشامد هرگونه خطر پیشگیری نمایید.
۲۱. از این دستگاه برای مواردی غیر از کاربری اصلی استفاده نکنید.
۲۲. فقط از کفی ارائه شده برای قرار دادن کتری استفاده نمایید.
۲۳. اگر کتری را بیش از حد مجاز پر نمایید، هنگام جوشیدن امکان بیرون پاشیدن آب داغ وجود خواهد داشت.
۲۴. همیشه هنگام کار باید درب کتری بسته باشد. عدم بسته بودن درب کتری هنگام جوشیدن آب ممکن است موجب سوختن کتری بشود.
۲۵. این محصول جهت استفاده خانگی و یا موارد مشابه زیر طراحی شده است:
- آشپزخانه ادارات و یا فروشگاه ها
 - خانه های ویلایی
 - مکان های اسکان موقتی مثل هتل ها، مسافر خانه ها و پانسیون ها
 - اقامت گاه های شبانه
۲۶. از ریزش آب بر روی کفی پیشگیری نمایید.

ویژگی ها

این محصول ساخته شده از مواد اولیه با کیفیت بالا و ویژگی های ذیل به منظور راحتی شما در استفاده طراحی شده است:

- ۱- طراحی کتری بیسیم جهت تسهیل کاربری
- ۲- جوشاندن سریع آب به منظور صرفه جویی در زمان و انرژی
- ۳- المنت حرارتی مخفی، به منظور امنیت بالا و شستشوی آسان تر
- ۴- تمهیدات ایمنی سه گانه:
خاموش شدن خودکار
ایمنی دستگاه در حالت جوشیدن بدون آب که از داغ شدن کفی پیشگیری می کند.
- ۵- کفی و اتصال برق جدا شونده از کتری؛ گردش ۳۶۰ درجه کتری بر روی کفی.

آشنایی با دستگاه



۱. خروجی کتری
۲. دستگیره درب کتری
۳. درب کتری
۴. کلید خاموش و روشن (۱ حالت روشن / ۰ حالت خاموش)
۵. بدنه کتری
۶. دسته کتری
۷. لامپ نشانگر
۸. پایه کفی

پیشنهاد می شود قبل از استفاده ۲ بار کتری را پر آب کنید و بگذارید بجوشد و آن را بیرون بریزید سپس از دستگاه استفاده نمایید.
تذکر: حداکثر ظرفیت کتری، ۱/۷ لیتر می باشد.

روش استفاده از کتری برقی

۱. کتری را بر جای مسطح قرار دهید.
۲. برای پر کردن کتری ابتدا کتری را از روی کفی برداشته و سپس به میزان لازم آن را پر نمایید. توجه داشته باشید که میزان آب درون کتری باید بین خط Min و Max باشد. اگر سطح آب پایین تر از خط Min باشد احتمالاً پیش از به جوش آمدن آب، دستگاه خاموش خواهد شد.
تذکر: سطح آب به هیچ وجه نباید بالای خط Max هم باشد؛ چرا که هنگام جوشیدن سرریز خواهد کرد.
۳. درب کتری را ببندید، سپس آن را روی کفی بگذارید.
۴. دوشاخه را به پریز بزنید. کلید روشن را بزنید، لامپ نشانگر روشن خواهد شد. دستگاه شروع به گرم کردن آب می کند تا به نقطه جوش برسد. لحظه ای که آب به جوش آید، کلید روشن خاموش به صورت خودکار به حالت خاموش باز می گردد. هنگام داغ شدن آب تا زمانی که به جوش بیاید در هر زمانی با باز گرداندن کلید می توانید دستگاه را خاموش نمایید.
تذکر: همواره کلید روشن و خاموش را بررسی نمایید تا آلودگی های احتمالی و ذرات خارجی مانع از عملکرد صحیح آن نشوند؛ همچنین هنگام کار بررسی نمایید که درب کتری به درستی بسته شده باشد، در غیر اینصورت عملکرد خاموش شدن خودکار کتری به درستی عمل نکرده و آب توامان خواهد جوشید.
۵. کتری را از کفی را برداشته و آب جوش را درون لیوان بریزید.
تذکر: هنگام ریختن آب جوش بسیار مراقب باشید تا از سوختگی و آسیب به خود پیشگیری نمایید. هنگام جوش آب از برداشتن درب کتری پرهیز نمایید.
۶. کتری تا زمانی که دوباره دکمه روشن را نزنید شروع به کار نخواهد کرد. شما می توانید هنگامی که از کتری استفاده نمی کنید، آن را بر روی کفی بگذارید.
تذکر: در صورت عدم استفاده از دستگاه، آن را از برق بکشید.
۷. المنت کف کتری پس از استفاده نیز برای مدت طولانی داغ خواهد بود.
هشدار: درب کتری را بگذارید تا بخار به دسته کتری هدایت شود تا سنسور جوش آب عمل نماید.

پیشگیری از سوختن کتری با سیستم خاموش شدن خودکار هنگام اتمام آب

در صورتیکه به طور اتفاقی کتری را بدون آب در حالت جوش قرار دهید، پس از لحظاتی دستگاه به صورت خودکار خاموش خواهد شد. در صورت پیش آمدن چنین شرایطی قبل از ریختن آب درون کتری دقایقی صبر نمایید تا کتری کاملاً خنک شود.

تمیزکاری و نگهداری

۱. پیش از تمیزکاری حتماً باید دستگاه را از برق بکشید و اجازه دهید خنک شود.
 ۲. از فرو بردن کفی کتری، کتری و سیم برق به آب جداً خودداری نمایید. برای تمیزکاری این قطعات از پارچه نم دار استفاده نمایید.
 ۳. همیشه برای پاک کردن ظاهر کتری از دستمال نرم نمدار استفاده نمایید. به هیچ وجه از پاک کننده ها استفاده نکنید.
- هشدار: از پاک کننده های سایا برای تمیزکاری بیرون کتری استفاده نکنید.

رسوب زدایی کتری

به منظور رفع رسوبات کتری که ناشی از املاح آب شیر می باشند و باعث افت راندمان دستگاه می شوند، لازم است به صورت دوره ای کتری را رسوب زدایی نمایید. برای این کار می توانید از مواد رسوب زدای موجود در بازار استفاده نمایید و طبق دستورالعمل روی بسته بندی آن ها اقدام نمایید؛ همچنین می توانید با استفاده از سرکه سفید و با دستورالعمل ذیل این کار را انجام دهید:

۱. سه فنجان سرکه سفید را درون کتری بریزید؛ سپس مقداری آب در کتری بریزید تا عمق کتری را کامل پوشاند. این محلول را بگذارید از شب تا صبح درون کتری بماند.
 ۲. صبح روز بعد سرکه را تخلیه نمایید.
- سپس تا خط ماکسیمم کتری را با آب تمیز پر کرده و بگذارید تا جوش بیاید. سپس این آب را تخلیه نمایید تا سرکه ها و ذرات رسوب بجا مانده از کتری خارج شوند.
- کتری را آبکشی نمایید و این پروسه را آنقدر ادامه دهید تا دیگر از کتری بوی سرکه به مشام نرسد.
- بقایای احتمالی در لبه کتری نیز با استفاده از دستمال نم دار برطرف خواهند شد.

شما می‌توانید به محیط زیست کمک کنید!
به قوانین محلی احترام بگذارید.
لوازم برقی مستعمل را به یکی از مراکز بازیافت زباله‌های برقی
تحویل دهید.



MK 18

Dear customer!
Thanks for your worthwhile choice and confidence to
Matheo brand. We really hope that you enjoy operating
this product.

model	voltage	Frequency	Power	Capacity
MK 18	220-240V~	60/50 Hz	1800 W	1.7 L

Important safeguards

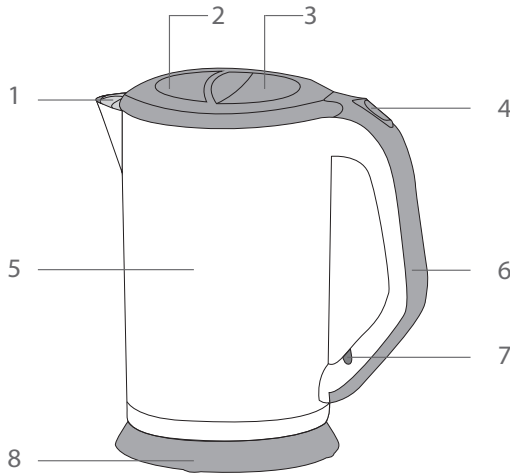
1. Before connecting the kettle to the power supply, check that the voltage indicated on the appliance (underside the kettle & base) corresponds with the voltage in your home. If this is not the case, contact your dealer and stop using the kettle.
2. Do not let the cord hang over the edge of a table or counter or touch a hot surface.
3. Do not place on or near a hot gas or electric burner or in a heated oven.
4. Do not operate the appliance without anything in it to avoid damaging the heat elements.
5. Ensure that the kettle is used on a firm and flat surface out of reach of children; this will prevent the kettle from overturning and avoid damage or injury.
6. To protect against a fire, electric shock or personal injury, do not immerse cord, electric plugs or kettle in water or other liquids.
7. While water is boiling, or just after the water has been boiled, avoid contacting with steam from the spout.
8. Always take care to pour boiling water slowly and carefully without tipping the kettle too fast.
9. Be careful of refilling when the kettle is hot.
10. This appliance is not intended for use by persons (including children) with reduced physical, sensory or mental capabilities, or lack of Experience and knowledge, unless they have been given supervision or instruction concerning use of the appliance by a person responsible for their safety.
11. Children's should be supervised to ensure that they do not play with the appliance.

12. Do not touch the hot surface. Use the handle or the button.
13. The attached base cannot be used for other than intended use.
14. Extreme caution must be used when moving an appliance containing hot water.
15. The appliance is not a toy. Do not let the children play it.
16. The kettle is for household use only. Do not use outdoors.
17. The use of accessories, which are not recommended by the appliance manufacturer, may result in fire, electric shock or personal injury.
18. Unplug the kettle from the outlet when not in use and before cleaning. Allow the kettle to cool before putting on or taking off parts, and before cleaning the appliance.
19. To disconnect, turn any control to "off", then remove plug from wall outlet.
20. If the supply cord is damaged, it must be replaced by the manufacturer or its service agent or a similarly qualified person in order to avoid a hazard.
21. Do not use the appliance for other than intended use.
22. The kettle can only use with the stand provided.
23. If the kettle is overfilled, boiling water may spill out.
24. Always ensure the lid is closed and do not lift it while the water is boiling. Scalding may occur if the lid is removed during the brewing cycles.
25. This appliance is intended to be used in household and similar applications such as:
 - Staff kitchen areas in shops, offices and other working environments;
 - Farm houses;
 - By clients in hotels, motels and other residential type environments;
 - bed and breakfast type environments.
26. Avoid spillage on the connector.

Before using your kettle

If you are using the kettle for the first time, it is recommended that you should clean your kettle before use by boiling the Max capacity of water once and then discarding the water. Wipe the surface with damp cloth.

NOTE: The max capacity of kettle is 1.7L.



1. Kettle mouth
2. Tension rod (Lid buckle)
3. Lid
4. "On/off" switch Press "1" to connect power. Press "0" to shut off power.
5. Body
6. Handle
7. Lamp
8. Base

Using your electric kettle

1. Place the unit on the level surface.
2. To fill the kettle, remove it from the power base and open the lid by pressing the lid release button, fill with the desired amount of water, and then close the lid.

Alternatively, the kettle may be filled through the spout. The water level should not exceed MAX marks or sit below MIN level. Too little water will cause the kettle switching off before the water has boiled.

NOTE: Do not fill the water over the maximum level, as water may spill out of the spout when boiling. Ensure that the lid is firmly in place before plugging the power outlet.

3.Position the kettle on the power base.

4.Connect the plug into a power outlet. Press down the On/Off switch, the indicator will light up. Then the kettle will start to boil the water, once the water has being boiled the On/Off switch will be off automatically. You can shut off the power by lifting On/Off switch at any moment during boiling water. If you want to boil water again, only press down the On/Off switch directly to restart the kettle.

NOTE: Ensure that the On/Off switch is free of obstructions and the lid is firmly closed, the kettle will not turn off if the switch is constrained or if the lid is opening.

5.Lift the kettle from the power base and then pour the water.

NOTE: Operate carefully when pouring the water from your kettle as boiling water may result in scald, besides, don't remove the lid while the water is boiling, position the lid so that steam is directed away from the handle.

6.The kettle will not re-boil until the On/Off switch is pressed down again. The kettle may be stored on the power base when not in use.

NOTE: Always disconnect the power supply when not use.

7.The heating element surface is subject to residual heat after use.

WARNING: "Position the lid so that steam is directed away from the handle"

This appliance can be used by children aged from 8 years and above if they have been given supervision or instruction concerning use of the appliance in a safe way and if they understand the hazards involved.

Cleaning and user maintenance shall not be made by children unless they are older than 8 and supervised. Keep the appliance and its cord out of reach of children aged less than 8 years.Appliances can be used by persons with reduced physical, sensory or mental capabilities or lack of experience and knowledge if they have been given supervision or instruction concerning use of the appliance in a safe way and understand the hazards involved.

Children shall not play with the appliance.

This marking indicates that this product should not be disposed with other household wastes throughout the EU. To prevent possible harm to the environment or human health from uncontrolled waste disposal, recycle it responsibly to promote the sustainable reuse of material resources. To return your used device, please use the return and collection systems or contact the retailer where the product was purchased. They can take this product for environmental safe recycling.

Boil-dry protection

Should you accidentally let the kettle operate without water; the boil-dry protection will automatically switch off the power. If this occurs, allow the kettle to cool before filling with cold water to reboil.

Cleaning and maintenance

1. Always disconnect the appliance from the power outlet and cool it down completely before cleaning.
2. Never immerse the kettle, power cord or power base in water, or allow moisture to contact with these parts.
3. Wipe the appearance of body with a damp cloth or cleaner, never use a poisonous cleaner.
4. Remember to clean the filter at intervals. For easier cleaning, detach the filter and then replace it after cleaning.

CAUTION: Do not use chemical, steel, wooden or abrasive cleaners to clean the outside of the kettle to prevent the gloss loss.

When not in use, the power cord can be stored at the bottom of the appliance. When not sue or storage, the power cord may be wound under the bottom of kettle

Removal of mineral deposits

Your kettle should be periodically descaled as the mineral deposits in tap water may form scale at the bottom of the kettle interior so as to cause the operation less efficiency.

You can use the commercially available descaler and follow the instructions on the package of descaler. Alternatively, you may follow the below instructions to use the white vinegar.

1. Fill the kettle with 3 cups of white vinegar, then add the water to the amount so as to cover the bottom of the kettle completely. Leave the solution in the kettle overnight.
2. Then discard the mixture in the kettle, then filling the kettle with clean water, boiling and then discard the water. Repeat several times until the odor of vinegar has been flushed away. Any stains remaining inside the spout can be removed by rubbing with a damp cloth

Environment friendly disposal



You can help protect the environment!

Please remember to respect the local regulations: hand in the non-working electrical equipments to an appropriate waste disposal center.



MATHEO



- English
- فارسی

Electric kettle

MK 18