

مشرى گرامى ضمن تشكر از حسن سليفه و اعتماد شما به برند ميگل اميدواريم از كار با اين دستگاه لذت ببريد.

مشخصات فنى

مدل	توان	ولتاژ	فرکانس
GTM 180	۱۵۰۰ وات	۲۴۰-۲۲۰ ولت	۵۰/۶۰ هرتز

دستورالعمل های ایمنی مهم

هشدار! تمام دستورالعمل ها و هشدارهای ایمنی را با دقت مطالعه و اجرا کنید. چنانچه از دستورالعمل ها و هشدارهای مذکور در این دفترچه پیروی نکنید ممکن است منجر به برق گرفتگی، آتش سوزی و یا صدمات جسمانی جدی شود. در صورت عدم پیروی از دستورالعمل های ایمنی و بروز حادثه، میگل هیچ مسئولیتی نخواهد داشت.

هشدار! هنگام استفاده از وسایل برقی، اقدامات اولیه ایمنی، از جمله موارد ذیل، همیشه باید رعایت شوند تا احتمال خطر آتش سوزی، برق گرفتگی، آتش سوزی و یا صدمات جدی کاهش یابد.

- این وسیله برای استفاده توسط افرادی با کم توانی جسمی، حسی یا ذهنی، یا افراد بی تجربه و ناآگاه (شامل کودکان) در نظر گرفته نشده است، مگر اینکه نظارت بر این افراد یا ارائه دستورالعمل استفاده ایمن از دستگاه و درک خطرات ناشی از آن، توسط سرپرست مسئول ایمنی آنها انجام گیرد. کودکان همواره بایستی تحت نظارت قرار گرفته شوند تا مطمئن شوید که آنها با دستگاه بازی نمی کنند.
- مایعات و بخار هرگز نبایستی به سمت تجهیزات و لوازمی که دارای اجزاء الکترونیکی هستند هدایت شود، برای مثال داخل آن
- پس از هربار استفاده از بخار شوی و پیش از تمیزکاری و انبارش، دستگاه را از پریز برق جدا کنید.
- هنگامیکه دستگاه به پریز برق متصل است آنرا رها و ترک نکنید.
- اگر دستگاه بخارشوی به زمین افتاد و یا اگر آثار شکستگی و ضربه مشهود است و همچنین اگر دستگاه نشستی دارد، هرگز از آن استفاده نکنید.
- هنگامیکه دستگاه متصل به برق است و روشن می باشد و یا منتظر هستید تا خنک شود، حتما دور از دسترس کودکان قرار دهید.
- موارد مصرف دستگاه بخارشوی در این دفترچه عنوان شده است.
- استفاده از هر اکسسوری و یا لوازم جانبی دیگر به جز آنهایی که توسط میگل تایید شده اند و یا مصارفی به جز آنهایی که در دفترچه عنوان شده است ممکن است باعث بروز حوادث و آسیب به اشخاص شود. در صورت بروز چنین حوادثی به دلیل

عمل نکردن به توصیه های دفترچه، میگل هیچ مسئولیتی نخواهد داشت.

- برای مراجعه بعدی، در حفظ و نگهداری این دفترچه راهنما کوشا باشید.
- هرگز بخار دستگاه را به سمت اشخاص، حیوانات، وسایل برقی و یا پرز برق نگیرید.

- دستگاه بخارشوی را هرگز در معرض باران قرار ندهید.
- دستگاه را در آب و یا هر مایع دیگری غوطه ور نکنید.
- دستگاه روشن را رها و ترک نکنید.
- هنگامیکه دستگاه به پرز برق متصل است و از آن استفاده نمی کنید، هرگز آنرا ترک نکنید.

- برای جدا کردن دوشاخه دستگاه از پرز برق، هرگز کابل آنرا نکشید. کابل برق را هرگز در معرض گرما، مواد روغنی و یا لبه های تیز و برنده قرار ندهید.
- هرگز با دستان خیس و مرطوب از دستگاه بخارشوی استفاده نکنید.
- هرگز کابل برق را نکشید و از آن برای حمل دستگاه بخارشوی استفاده نکنید، کابل برق را لای درب نگذارید، کابل را دور اجسام تیز نپیچید، کابل را در معرض سطوح گرم و داغ قرار ندهید.

- در فضاهای بسته ای که مملو از بخار ناشی از تینر رنگ روغن، مملو از ذرات اسپری حشره کش، ذرات قابل اشتعال و یا دیگر ذرات و بخارهای سمی و محترقه می باشند به هیچ عنوان از دستگاه بخارشوی استفاده نکنید.
- نوع کفپوش را با کارخانه سازنده بررسی کنید.

- روی سطوح چرمی، کفپوش و مبلمان پولیش شده با واکس یا روغن، الیاف مصنوعی، پارچه های مخمل و یا دیگر مواد ظریف و حساس به بخار از دستگاه بخارشوی استفاده نکنید.

- هشدار!** از دستگاه بخارشوی روی کفپوش های لمینیت و پارکت چوبی که سطح آنها پرداخت نهایی نشده است هرگز استفاده نکنید. سطوحی که با واکس پولیش شده اند یا سطوحی که با واکس پولیش نشده اند اگر در معرض گرما و بخار قرار گیرند، ممکن است برایت خود را از دست می دهند. همیشه توصیه می گردد در ابتدا بخش کوچک و جدا شده از سطح را برای تست تمیز کنید و سپس ادامه دهید. همچنین توصیه می گردد دستورالعمل های استفاده و نگهداری را با کارخانه سازنده کفپوش بررسی کنید.
- هرگز محصولات رسوب زدا، معطر، الکلی یا مواد شوینده داخل بخارشوی نریزید، زیرا ممکن است به دستگاه آسیب زند و یا استفاده از آنرا ناایمن کند.
- اگر هنگام استفاده از عملکرد بخار دستگاه فیوز برق پرید، سریعاً دستگاه را خاموش کرده و از پرز برق جدا کنید و با مرکز خدمات مشتریان تماس بگیرید. (مراقب خطر برق گرفتگی باشید).

- دستگاه بخار بسیار داغی را به منظور ضد عفونی کردن سطح ساطع می کند. این بدین معنی است که سری بخار، پدهای تمیزکاری و حوله متصل به دستگاه هنگام

استفاده بسیار داغ می شوند.

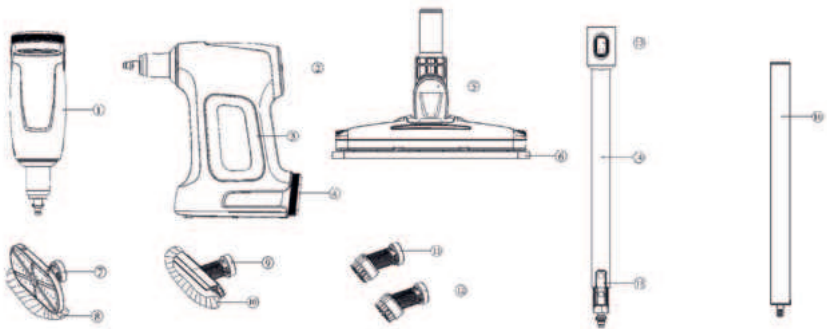
احتیاط! هنگام استفاده از دستگاه بخارشوی و هنگام تمیزکاری اکسسوری های بخارشوی همیشه کفش مناسب به پا داشته باشید. از پوشیدن دمپایی یا پاپوش های جلوباز خودداری کنید.

- هنگام استفاده ممکن است درب داغ شود.
 - هنگام استفاده ممکن است از دستگاه بخار بیرون آید. هنگام استفاده از این دستگاه بخارشوی باید تمام جوانب احتیاط رعایت شود. هنگام استفاده به هیچ عنوان به بدنه و هیچ یک از قطعات و بخش های دستگاه دست نزنید زیرا درحین استفاده بسیار داغ می شوند.
 - پیش از پرکردن مخزن آب، حتما دستگاه را خاموش کرده و از پریز برق جدا کنید.
 - اگر مشاهده کردید که بخار از بدنه دستگاه بخارشوی دستی به بیرون منتشر می شود، دستگاه را خاموش کرده و از پریز برق جدا کنید و اجازه دهید خنک شود. با نزدیک ترین مرکز خدمات پس از فروش مجاز تماس بگیرید.
- هرگز به استفاده از دستگاه بخارشوی ادامه ندهید.**

موارد مصرف

این بخارشوی برای ضدعفونی و تمیزکردن کفپوش های پارکت، لمینت، لینولئوم، وینیل (PVC)، کاشی و سرامیک، و سطوح سنگی، شیشه و اتوی بخار و سنگ مرمر طراحی شده است.

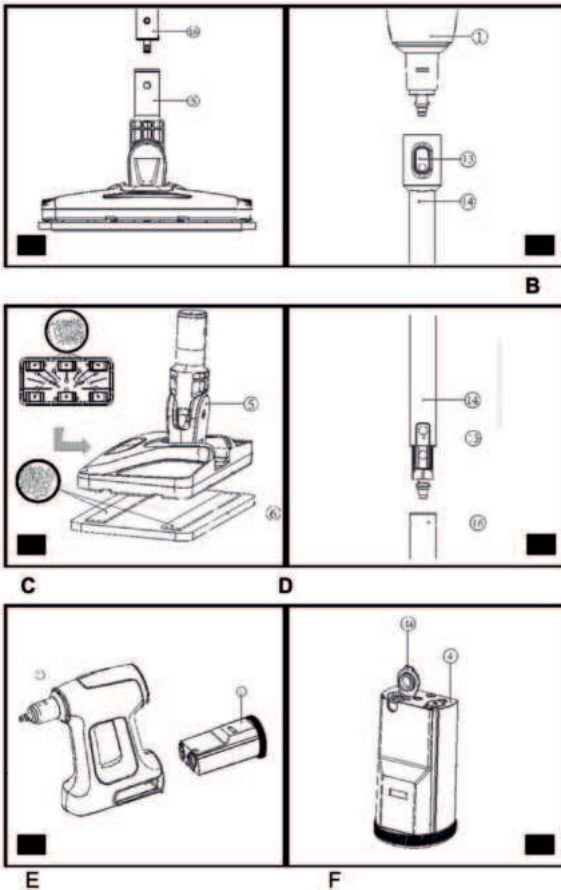
اجزای دستگاه

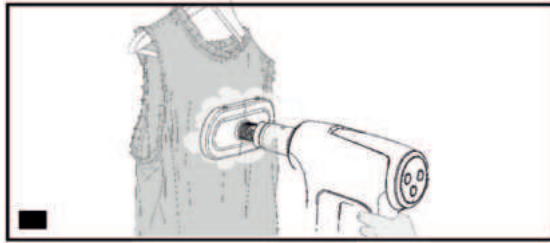
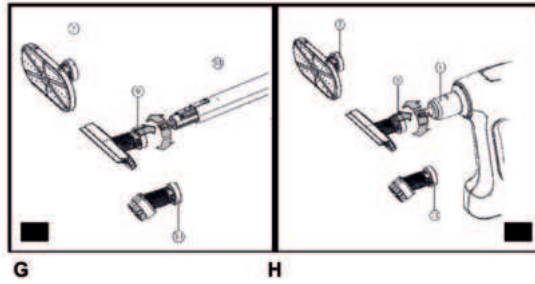


این دستگاه تمام یا بعضی از اجزای زیر را دارا می باشد.

- | | |
|---------------------|-----------------------------------|
| ۱- بخارشوی | ۹- اکسسوری تی |
| ۲- رابط کاربری بخار | ۱۰- حوله تی |
| ۳- دستگیره | ۱۱- برس کوچک |
| ۴- مخزن آب | ۱۲- برس کوچک دارای دندانهای مسی |
| 4a- درب مخزن | ۱۳- کلید رها سازی لوله گسترش |
| ۵- سری زمین شوی | ۱۴- لوله گسترش |
| ۶- پد زمین شوی | ۱۵- کلید رهاکننده لوله آلومینیومی |
| ۷- سری اتوی بخار | ۱۶- لوله آلومینیومی |
| ۸- حوله اتوی بخار | |

نصب قطعات جانبی





I

هشدار! پیش از انجام هریک از دستوراتعمل های زیر، اطمینان حاصل نمایید که دستگاه بخارشوی خاموش است و به پریز برق متصل نیست همچنین مطمئن شوید که دستگاه خنک است و آب داخل مخزن وجود ندارد.

اتصال لوله آلومینیومی به سری زمین شوی (تصویر A)

- مانند تصویر A لوله گسترش (۱۶) را درون قطعه سری زمین شوی (۵) فشار دهید اطمینان حاصل نمایید که به درستی جای گرفته و قفل شده است.

نصب دستگیره دستگاه بخار به لوله گسترش (تصویر B)

- بخارشوی (۱) را محکم درون قطعه لوله گسترش (۱۴) فشار دهید، اطمینان حاصل نمایید که به درستی جای گرفته و قفل شده است.

هشدار! پیش از هر بار استفاده قفل بین نقاط اتصال روی بخارشوی (۱) و لوله گسترش (۱۴) را بررسی نمایید. اگر قفل به درستی عمل نکرد یا آسیب دیده، لطفاً با نزدیک ترین تعمیرگاه مجاز میگل تماس حاصل نمایید. از دستگاه بخارشوی به هیچ عنوان استفاده نکنید.

جدا کرن بخارشوی

- کلید رهاسازی (۱۳) روی لوله گسترش (۱۴) را بکشید و بخارشوی (۱) را از رابط خارج کنید.

الصاق پد زمین شوی (تصویر C)

- پد زمین شوی (۶) را روی زمین قرار دهید طوری که « حلقه نوارچسب » رو به بالا باشد.

- به آرامی بخارشوی را به طرف پایین روی پد زمین شوی فشار دهید.

احتیاط! هرگز بخارشوی را روی هیچ سطحی به طور ثابت و مدت زمان طولانی نگهداری نکنید. همیشه بخارشوی را در حالت ایستاده و عمودی (تکیه داده شود) قرار دهید و اطمینان حاصل نمایید هنگامیکه از بخارشوی استفاده نمی کنید دستگاه خاموش باشد.

جدا کردن پد زمین شوی

احتیاط! هنگام تعویض پد زمین شوی دستگاه بخارشوی همیشه از کفش مناسب استفاده کنید.

از پاپوش یا دمپایی جلو باز استفاده نکنید.

- بخارشوی را در حالت ایستاده قرار دهید و دستگاه را خاموش OFF کنید.
- صبر کنید تا دستگاه بخارشوی خنک شود (حدوداً ۵ دقیقه زمان می برد).
- بخارشوی را از روی پد زمین شوی (۶) بلند کنید و آنرا از «حلقه نوارچسب» جدا کنید.

احتیاط! هرگز بخارشوی را روی هیچ سطحی به طور ثابت و مدت زمان طولانی نگهداری نکنید. همیشه بخارشوی را در حالت ایستاده و عمودی (تکیه داده شود) قرار دهید و اطمینان حاصل نمایید هنگامیکه از بخارشوی استفاده نمی کنید دستگاه خاموش باشد.

پرکردن مخزن آب (تصویر F)

توجه! مخزن آب (۴) را با آب تمیز شیرآب پر کنید (از هیچ مواد افزودنی یا شیمیایی استفاده نکنید).

توجه! در نواحی که دارای آب سخت هستند، استفاده از آب دیونیزه توصیه می شود.

- درب مخزن (4a) را به سمت بالا بکشید و باز کنید.
 - مخزن آب (۴) را با آب پر کنید (از هیچ مواد افزودنی یا شیمیایی استفاده نکنید).
- هشدار!** هنگام پر کردن مخزن، مخزن آب (۴) را در حالت عمودی قرار دهید طوری که درب آن بالا باشد.

هشدار! ظرفیت مخزن آب ۰,۵ لیتر می باشد. مخزن را بیش از حد پر نکنید.

- درب مخزن (4a) را ببندید.

توجه! اطمینان حاصل نمایید که درب مخزن محکم بسته شده است.

طریقه مصرف

توجه! اگر به مدت ۹۰ ثانیه مداوم از دستگاه استفاده کنید، ۹۹,۹% جرم و باکتری ها از بین خواهد رفت در صورتیکه هنگام استفاده بخارشوی از دستورالعمل های مذکور در این دفترچه راهنما پیروی کنید و از پدهای میکروفایبر مخصوص دستگاه استفاده کنید.

خاموش و روشن کردن

- به منظور روشن کردن دستگاه، با استفاده از کلید خاموش/روشن ON/OFF کلید را در وضعیت روشن ON قرار دهید و فشار دهید. حدوداً ۲۰ ثانیه طول می کشد تا بویلر (دیگ بخار) داغ شود.

- به محض اینکه بویلر به دمای جوش رسید کاربر باید کلید تنظیم بخار را فشار دهد تا بخار تولید شود.
- به منظور خاموش کردن دستگاه، کلید خاموش/روشن را در وضعیت خاموش OFF قرار دهید.
- احتیاط!** هرگز بخارشوی را روی هیچ سطحی به طور ثابت و مدت زمان طولانی نگهداری نکنید. همیشه بخارشوی را در حالت ایستاده و عمودی (تکیه داده شود) قرار دهید و اطمینان حاصل نمایید هنگامیکه از بخارشوی استفاده نمی کنید دستگاه خاموش باشد.
- احتیاط!** همیشه پس از هر بار استفاده، مخزن آب دستگاه را خالی کنید.
- توجه!** هنگامیکه برای اولین بار مخزن را پر می کنید و یا پس از استفاده خشک (بدون آب) از دستگاه، حدوداً ۴۵ ثانیه زمان می برد تا بخار تولید شود.

نوع کفیوش	تنظیمات
پارکت/لمینیت	بخار درجه کم
کاشی/وپنیل(PVC)	بخار درجه بالا
سنگ/سنگ مرمر	بخار درجه بالا
اکسسوری	تنظیمات
برس گروت	بخار درجه بالا
برس کوچک	بخار درجه بالا
برس کوچک با دندان های مسی	بخار درجه بالا
تی شیشه پاک کن	بخار درجه کم
اتوی بخار	بخار درجه کم

پنل کاربری تنظیم بخار

- این دستگاه بخارشوی مجهز به پنل کاربری تنظیم بخار (۲) می باشد که دارای تنظیمات برای میزان بخار می باشد. با استفاده از تنظیمات درجه بخار می توانید بهترین حالت عملکرد را برای سطحی که قصد دارید پاک کنید را انتخاب کنید.
- با فشردن کلید خاموش/روشن و قرار دادن آن در حالت روشن ON؛ دستگاه را روشن کنید.
 - درحالیکه بویلر درحال جوش آوری است چراغ LED سفید رنگ شروع به چشمک زدن می کند.
 - به محض اینکه بویلر به دمای جوش رسید چراغ LED سفیدرنگ ثابت می ماند و چشمک نمی زند.
 - برای ایجاد بخار کاربر باید کلید درجه بالا و یا کلید درجه پایین را فشار دهد.
 - چراغ LED سفیدرنگ روشن می شود تا نشان دهد چه درجه بخاری انتخاب شده است.
 - کاربر با فشردن کلید بخار می تواند جریان بخار را متوقف کند، در این حالت چراغ LED سفید خاموش می شود.

- به منظور خاموش کردن دستگاه، با فشردن کلید خاموش/روشن و قرار دادن آن در حالت OFF دستگاه را خاموش کنید.

	خاموش (LED چشمک می زند)
	روشن (بویلر در حال گرم شدن)، 20 ثانیه چشمک می زند
	روشن (بویلر آماده است)
	روشن (شدت جریان بالا)
	روشن (شدت جریان پایین)

دستگاه بخارشوی میزان حجم بخار لازم برای درجه بخار مدنظر شما برای تمیزکاری را انتخاب خواهد کرد.

توجه! پیش از استفاده از دستگاه بخارشوی، همیشه اطمینان حاصل نمایید که تنظیمات درست را انتخاب کرده اید.

الصاق آداپتور و اکسسوری ها به دستگاه بخارشوی

هشدار! پیش از هربار استفاده قفل بین نقطه اتصال روی دستگیره دستگاه و آداپتور را بررسی نمایید. اگر قفل به درستی عمل نکرد یا آسیب دیده است، لطفاً با نزدیک ترین تعمیرگاه مجاز میگل تماس بگیرید. از دستگاه بخارشوی استفاده نکنید.

الصاق اکسسوری های ۱۲-۷ (تصویر G,H)

- برجستگی های روی آداپتور را با شیارهای روی اکسسوری تطبیق دهید.
 - اکسسوری را داخل نازل بخار فشار دهید و در خلاف جهت عقربه های ساعت بچرخانید تا اکسسوری در جای خود قفل شود.

جدا کردن اکسسوری

- اکسسوری را در جهت عقربه های ساعت بچرخانید و سپس آنرا از دستگاه بخارشوی خارج کنید.

هشدار! پیش از اقدام برای جدا کردن اکسسوری ها، اطمینان حاصل نمایید که دستگاه و تمام اکسسوری ها خنک شده باشند.

نکات کلی

- احتیاط:** در ابتدا پد تمیزکاری را الصاق کنید و سپس از دستگاه بخارشوی استفاده کنید. هرگز بدون پد از دستگاه استفاده نکنید.
- همیشه پیش از استفاده از بخارشوی کف زمین را جاروبرقی یا جارو بکشید.
- بهترین و ساده ترین راه استفاده از بخارشوی در زاویه ۴۵ درجه می باشد، به آرامی لوله را کج کنید و فرآیند تمیزکاری را انجام دهید، نواحی مدنظر را به اندازه های کوچک تقسیم بندی کنید.
- برای پرکردن مخزن آب دستگاه فقط از آب شیر و بدون افزودن هیچ مواد افزودنی یا شیمیایی استفاده کنید.
- به منظور زدودن لکه های پررنگ و قدیمی از کفپوش های وینیل (PVC) یا لینولوم (PVC) می توانید قبل از استفاده از بخارشوی محل مورد نظر را با محلول آب و مایع شوینده ملایم تمیز کنید.

بخارشویی با دستگاه

- دسته بخار شوی را داخل لوله گسترش (۱۴) قرار دهید.
- پد تمیزکاری (۶) را روی زمین قرار دهید طوری که « حلقه نوار چسب » رو به بالا باشد.
- دستگاه بخارشوی را به آرامی به سمت پد تمیزکاری (۶) فشار دهید .
- دوشاخه دستگاه را به پریز برق متصل کنید.
- کلید خاموش/ روشن را فشار دهید. تقریباً ۲۰ ثانیه طول می کشد تا بویلر داغ شود.

توجه! هنگامیکه برای اولین بار مخزن را پر می کنید و یا پس از استفاده خشک (بدون آب) از دستگاه، حدوداً ۴۵ ثانیه زمان می برد تا بخار تولید شود.

- به محض اینکه بویلر به دمای مدنظر رسید، جریان بخار را در درجه مدنظر تنظیم کنید تا بخار تولید شود.
- چند ثانیه طول می کشد تا بخار وارد پد تمیزکاری شود. اکنون دستگاه بخارشوی به راحتی روی سطح زمین سر می خورد تا ضد عفونی کردن/تمیزکاری را انجام دهد.
- دستگاه را به آرامی در سراسر سطح مدنظر بکشید تا بخار کف زمین را کاملاً تمیز کند.

- هنگامیکه کارتان با دستگاه بخارشوی به اتمام رسید، دکمه جریان بخار را فشار دهید تا جریان بخار قطع شود، دستگاه را در حالت ایستاده و عمودی (تکیه داده شود) قرار دهید و دستگاه را خاموش OFF کنید. صبر کنید تا دستگاه بخارشوی خنک شود (تقریباً ۵ دقیقه زمان می برد).

احتیاط! بررسی سطح آب مخزن بسیار مهم است. به منظور پرکردن مجدد مخزن و ادامه ضد عفونی کردن/تمیزکاری، دستگاه را در حالت ایستاده و عمودی (تکیه داده

شود) قرار دهید و دستگاه را خاموش OFF کنید. دستگاه را از پریز برق جدا کنید و سپس مخزن آب را مجدداً پر کنید.

احتیاط! هرگز بخارشوی را روی هیچ سطحی به طور ثابت و مدت زمان طولانی نگهداری نکنید. همیشه بخارشوی را در حالت ایستاده و عمودی (تکیه داده شود) قرار دهید و اطمینان حاصل نمایید هنگامیکه از بخارشوی استفاده نمی کنید دستگاه خاموش باشد.

پس از استفاده

- صبر کنید تا دستگاه بخارشوی خنک شود.
- دوشاخه دستگاه را از پریز برق جدا کنید.
- مخزن آب را خالی کنید.
- پد تمیزکاری (۶) را جدا کنید و آنرا برای استفاده بعدی بشویید (از دستورالعملهای موجود روی لیبل شستشو الصافی روی پد پیروی کنید).
- تمیزکاری با اتوی بخار (تصویر H)**
- اکسسوری مربوطه (۷) را نصب کنید.
- پد مربوطه (۸) را نصب کنید.
- توجه!** سری مخصوص لباس (۸) هرگز نباید بدون پد (۷) استفاده شود.
- دستگاه بخارشوی دستی را به پریز برق متصل کنید.
- کلید خاموش/روشن ON/OFF را فشار دهید. تقریباً ۲۰ ثانیه طول می کشد تا بویلر داغ شود.
- توجه!** هنگامیکه برای اولین بار مخزن را پر می کنید و یا پس از استفاده خشک (بدون آب) از دستگاه، حدوداً ۴۵ ثانیه زمان می برد تا بخار تولید شود.
- به محض اینکه بویلر به دمای مدنظر رسید، جریان بخار را در درجه مدنظر تنظیم کنید تا بخار تولید شود.
- هنگامیکه کارتان با دستگاه بخارشوی به اتمام رسید، دکمه جریان بخار را فشار دهید تا جریان بخار قطع شود، دستگاه را در حالت ایستاده و عمودی (تکیه داده شود) قرار دهید و دستگاه را خاموش OFF کنید. صبر کنید تا دستگاه بخارشوی خنک شود (تقریباً ۵ دقیقه زمان می برد).

عیب یابی

اگر به نظر رسید که دستگاه بخارشوی شما به درستی کار نمی کند، از دستورالعمل های زیر پیروی کنید. اگر مشکل دستگاه برطرف نشد، لطفاً با تعمیرگاه مجاز میگل تماس بگیرید.

مشکل	مرحله	راه حل احتمالی
دستگاه بخارشوی روشن نمی شود	1	بررسی نمایید که دستگاه به پریز برق متصل است.
	2	با استفاده از کلید خاموش/روشن ON/OFF بررسی نمایید که دستگاه روشن است.
	3	بررسی نمایید که دوشاخه به پریز برق متصل است.
دستگاه بخارشوی بخار تولید نمی کند.	4	دستگاه بخارشوی فقط زمانی بخار تولید می کند که دستگاه روشن باشد، بویلر به مدت 20 ثانیه داغ شده باشد و سپس کلید جریان بخار فعال (روشن) شده باشد.
	5	بررسی نمایید که مخزن آب پر است. توجه! هنگامیکه برای اولین بار مخزن را پر می کنید و یا پس از استفاده خشک (بدون آب) از دستگاه، حدوداً 45 ثانیه زمان می برد تا بخار تولید شود.
	6	مرحله 1، سپس 2، سپس 3 و نهایتاً 4 را بررسی نمایید.
حین استفاده دستگاه بخارشوی دیگر بخار تولید نمی کند.	7	مراحل، 4، سپس 5 و سپس 3 را بررسی نمایید.
در حین استفاده دستگاه بخارشوی بخار بیش از حدی را تولید می کند.	8	جریان بخار زیاد را تنظیم کرده اید. با فشردن دکمه تنظیم بخار، جریان بخار را در حالت کم قرار دهید.
در حین استفاده دستگاه بخارشوی بخار کمی تولید می کند.	9	جریان بخار کم را تنظیم کرده اید. با فشردن دکمه تنظیم بخار، جریان بخار را در حالت زیاد قرار دهید.

نگهداری و تمیزکاری

دستگاه بخارشوی برقی شما طوری طراحی شده است که مدت زمان طولانی با حداقل نیاز به رسیدگی کار کند. کارکرد مداوم و رضایت بخش دستگاه به رسیدگی و تمیزکاری دوره ای شما بستگی دارد.

هشدار! پیش از انجام هرگونه نگهداری یا تمیزکاری و وسایل برقی، اطمینان حاصل نمایید که دستگاه خاموش است و به پریز برق متصل نیست.

- با استفاده از یک دستمال نرم و مرطوب دستگاه را پاک کنید.
- برای زدودن لکه های پررنگ و قدیمی می توانید از محلول ملایم آب و صابون برای مرطوب کردن دستمال استفاده کنید.

نگهداری پدهای تمیزکاری

دستور العمل های شستشو- از نرم کننده استفاده نکنید- پیش از استفاده مجدد، اطمینان حاصل نمایید که دستمال کاملاً خشک شده است.

احتیاط! از دستورالعمل های موجود روی لیبل شستشو الصاقی روی پد پیروی کنید.

با توجه به قوانین اتحادیه اروپا، این دستگاه را نباید با زباله های خانگی دور بریزید. بلکه به مراکز بازیافت معتبر تحویل دهید.

