

MIGEL



آب مرکبات گیری

GCS 160

English

فارسی

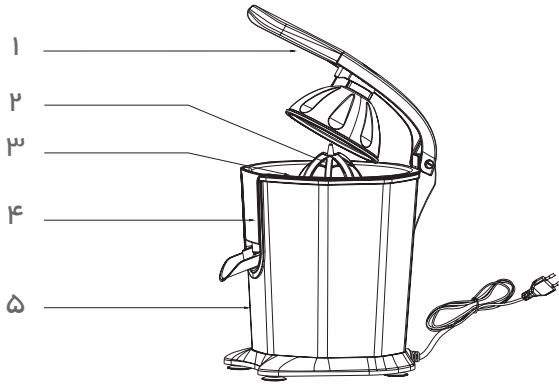
مشتری گرامی، ضمن تشکر از حسن سلیقه و اعتماد شما به برند میگل، امیدواریم از کار با این دستگاه لذت ببرید.

اطلاعات فنی

توان: ۱۶۰ وات
گنجایش مخزن شفاف آب میوه: ۷۵۰ میلی لیتر
ولتاژ: ۲۴۰-۲۲۰ ولت
فرکانس: ۵۰/۶۰ هرتز

هشدارهای ایمنی

۱. دستگاه را بر سطحی صاف و مستحکم قرار دهید.
۲. پس از آبیگری ۱۰ تکه میوه، ۱۰ دقیقه به دستگاه استراحت دهید.
۳. برای پیشگیری از هرگونه خطر هنگام کار دستگاه را ترک نکنید؛ همچنین کودکان را از دستگاه دور نگه دارید.
۴. هیچ یک از قطعات دستگاه قابلیت استریلیزاسیون در دمای بالا را ندارند.
۵. در صورت آسیب دیدگی سیم برق از دستگاه استفاده نکنید و برای تعویض آن فقط به مراکز خدمات پس از فروش میگل مراجعه نمایید.
۶. موکداً توصیه می کنیم که بدون گذاشتن میوه دستگاه را روشن نکنید؛ همچنین فشار زیادی هم نباید بر موتور آن وارد شود.
۷. برای پیشگیری از هرگونه آسیب به دستگاه، پیش از استفاده از نصب همه قطعات به صورت صحیح اطمینان حاصل نمایید.
۸. توصیه می شود افرادی با ناتوانایی های جسمی و نیز کودکان از دستگاه استفاده نکنند و یا حتماً این کار با نظارت شخصی دیگر صورت پذیرد.



۱. دسته
۲. سری مخروطی
۳. صافی
۴. مخزن شفاف آب میوه
۵. بدنه اصلی

کاربری

همواره پیش از استفاده دقت نمایید که ولتاژ دستگاه با ولتاژ برق محل سکونت شما همخوانی داشته باشد. دکمه خاموش و روشن زیر محور گردان تعبیه شده است. (روشن و خاموش شدن به صورت خودکار)

آب گیری

خروجی آب میوه را به سمت پایین بکشید و لیوان را زیر آن قرار دهید. پرتقال (یا لیمو) را به دو نیم تقسیم کنید و یک نیمه آن را بر سری مخروطی قرار دهید؛ سپس دسته را به پایین بکشید. در این زمان موتور به حرکت در می آید و آب میوه به درون لیوان میریزد.

توجه

برای آب گیری بهتر میوه را دقیقاً بر نوک سری مخروطی قرار دهید (نوک سری مخروطی بر مرکز میوه قرار گیرد).

فشار زیادی بر دسته وارد نکنید؛ همچنین برای مدت طولانی دسته را پایین نگیرید. پس از هر ۱۵ ثانیه که دسته را پایین آورده اید، ۱۵ ثانیه هم آن را بالا بگیرید تا به موتور فشار نیاید.

همچنین می توانید بدون استفاده از دسته، میوه را فقط با دست خودتان بر سری مخروطی قرار دهید و فشار دهید.

همواره دستگاه را پس از تمیزکاری کاملاً خشک نمایید و همیشه در محلی تمیز، خشک و با تهویه مناسب نگه دارید تا از کپک زدن در ظروف آن پیشگیری نمایید. بدنه اصلی را نمی‌توان با آب شست؛ آن را بوسیله پارچه ای نم دار تمیز کنید. بقیه قطعات را می‌توانید مستقیماً با آب بشویید. برای پیشگیری از انباشته شدن و خشک شده مواد در قطعات، پس از استفاده قطعات را بشویید.



شما می‌توانید به حفاظت از محیط زیست کمک کنید! لطفاً به مقررات محلی توجه کنید. لوازم برقی دوراندختنی را به مراکز ویژه‌ی جمع‌آوری این گونه دستگاهها تحویل دهید.



Dear customer!
Thanks for your worthwhile choice and confidence to Migel brand. We really hope that you enjoy operating this product.

Technical Data

Power: 160W

Transparent Juice container capacity: 750ml

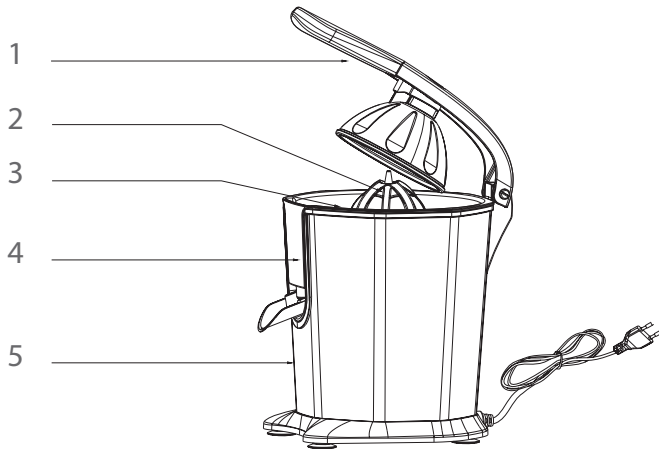
Voltage: 220-240V

Frequency: 50/60Hz

Regulation

1. During the working operation, put the machine flat on the table, follow 'Operation' rule to use.
2. Please take a break for 10 minutes around after the machine continues working on pressing 10 pieces oranges or lemons.
3. During the machine is on working, please do not leave the machine alone or let your child or elderly close to the machine, to avoid any accident.
4. All the components are prohibited the use of high-temperature sterilization.
5. If there is any damage with power cord, to avoid any danger, customers should ask manufacturer or serviceman to change or fix power cord.
6. This machine is strictly forbid to use under no-loading or overloading.
7. When assembled the machine, please match every parts tightly, otherwise to cause danger or damaged machine.
8. The people, whom is a kid or lack of experiences, must not to use this machine. To be safety, please be supervised by professional staff to use.

Part Name



1. Handle
2. Cone
3. Filter
4. Transparent Juice Tray
5. Main Body

Operation

Please check carefully to make sure the reality voltage whether is the same as the rating label to show, and connect the power then. The ON/OFF button is set under the rotation axis (Self breaking switch).

Squeeze Juice

Put down the spout mouth and put the cup under it. Cut in half of the orange or lemon, put a half on the cone, and press down the handle. Main body start working, keep the balance force to let the juicer flow out.



Pay attention

- a. Put the orange or lemon on the top of cone, higher extraction rate, so please slightly put the orange or lemon propendent on top of cone.
- b. Don't push hard to the handle (lower than 3 kg pressure) during the working operation, go on 15 seconds and stop 15 seconds.
- c. Take up the cone lid, you can press the orange or lemon by hand, it is easier to work up.(This way is common use on the different size citrus.)

Clean and Maintenance

1. If the machine is often to use, please keep the machine dry after cleaning; if the machine is not often to use, please stay in the dry and ventilated place to avoid mold.
2. The main body can not be washed by water, using the wet fabric to clean. Other parts can be washed directly by water.
3. To prevent the food residue from blocking, please clean it on time after using.

Environment friendly disposal



You can help to protect the environment!
Please remember to respect the local regulations:
hand in the not-working electrical equipments to an
appropriate waste disposal center.



MIGEL



English

فارسی

Citrus
Squeezer

GCS 160