

مشتری گرامی ضمن تشکر از حسن سلیقه و اعتماد شما به برند میگل
امیدواریم ازکار با این دستگاه لذت ببرید.

اطلاعات فنی

توان: ۱۸۰۰-۱۵۰۰ وات
ولتاژ: ۲۴۰-۲۲۰ ولت
فرکانس: ۵۰/۶۰ هرترز
گنجایش: ۱/۵ لیتر

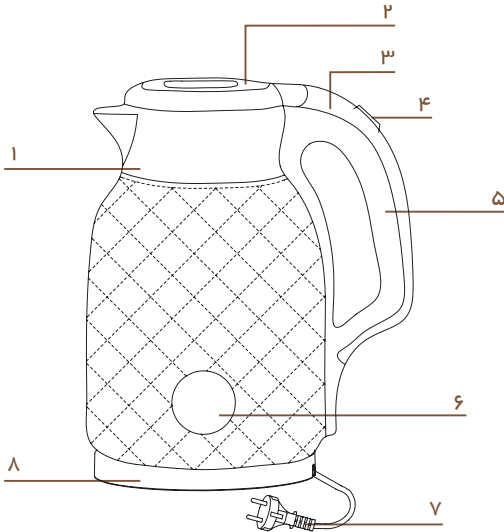
نکات ایمنی

۱. قبل از استفاده از دستگاه، تمام دستورالعمل‌های ایمنی را مطالعه کنید.
۲. قبل از متصل کردن کتری به برق، بررسی کنید که ولتاژ نشان داده شده روی برچسب مشخصات دستگاه (زیر کتری و پایه) با ولتاژ محل سکونت شما مطابقت داشته باشد. در غیر این صورت، با فروشنده تماس بگیرید و از کتری استفاده نکنید.
۳. اجازه ندهید کابل دستگاه از لبه میز یا پیشخوان آویزان باشد و یا با سطوح داغ تماس پیدا کند.
۴. دستگاه را بر روی یا در نزدیکی اجاق گاز یا فر برقی داغ یا درون فر گرم شده قرار ندهید.
۵. برای جلوگیری از آسیب دیدن المنت‌های حرارتی، دستگاه را بدون وجود آب درون آن، روشن نکنید.
۶. مطمئن شوید که از کتری روی سطح صاف و محکم و دور از دسترس کودکان استفاده می کنید، این کار از واژگون شدن کتری و همچنین از بروز آسیب دیدگی یا جراحت جلوگیری می کند.
۷. برای محافظت در برابر آتش سوزی، برق‌گرفتگی یا آسیب‌های شخصی، کابل، دوشاخه برق یا کتری را درون آب یا مایعات دیگر فرو نبرید.
۸. در هنگام جوش آمدن آب یا درست پس از به جوش آمدن آب، از تماس با بخار خارج شده از دهانه کتری خودداری کنید.
۹. همواره مراقب باشید که آب جوش را به آرامی و با دقت بریزید و هرگز کتری را سریعاً کج نکنید.
۱۰. هنگام پر کردن مجدد کتری، در حالتی که دستگاه همچنان داغ است، شدیداً احتیاط کنید.
۱۱. این وسیله برای استفاده توسط افراد از جمله کودکان را کم توانی، جسمی، حتی با ذهنی با افراد بی تجربه و نا آگاه در نظر گرفته نشده است. مگر اینکه نظارت بر این افراد با ارائه دستور

- العمل استفاده از وسیله توسط سرپرست مسئول ایمنی آنها انجام گیرد.
۱۲. کودکان باید تحت نظارت باشند تا مطمئن شوند که با دستگاه بازی نمی‌کنند.
۱۳. سطوح داغ دستگاه را لمس نکنید. از دستگیره یا کلید دستگاه استفاده کنید.
۱۴. پایه دستگاه را نمی‌توان برای مصارف غیر از موارد عنوان شده در این دفترچه راهنما استفاده کرد.
۱۵. هنگام جابجایی دستگاه حاوی آب داغ، می‌بایست شدیداً احتیاط شود.
۱۶. این دستگاه اسباب‌بازی نیست. اجازه ندهید کودکان با آن بازی کنند.
۱۷. این کتری فقط برای مصارف خانگی می‌باشد. از آن در فضای باز استفاده نکنید.
۱۸. استفاده از لوازم جانبی که توسط میگل توصیه نشده است، ممکن است منجر به آتش‌سوزی، برق‌گرفتگی یا آسیب دیدگی شخصی شود.
۱۹. در صورت عدم استفاده و قبل از تمیز کردن دستگاه، کتری را از پریز برق جدا کنید. قبل از نصب یا جدا کردن قطعات و قبل از تمیز کردن دستگاه، اجازه دهید کتری کاملاً خنک شود.
۲۰. برای جدا کردن دستگاه از برق، ابتدا تمام تنظیمات را در حالت "خاموش" قرار دهید، سپس دوشاخه را از پریز برق جدا کنید.
۲۱. اگر کابل یا بند تغذیه صدمه ببیند، برای جلوگیری از خطر باید توسط سازنده یا نماینده‌ی مجاز او یا شخص دارای صلاحیت مشابه تعویض شود.
۲۲. از دستگاه برای مصارفی غیر از کاربرد مورد نظر استفاده نکنید.
۲۳. کتری فقط با پایه ارائه شده قابل استفاده است.
۲۴. اگر کتری بیش از حد پر شود، ممکن است آب جوش بیرون بریزد.
۲۵. همیشه مطمئن شوید که درب بسته است و آن را در حین جوش آمدن آب برندارید. اگر درب در طول چرخه‌های دم کردن برداشته شود، ممکن است سوختگی رخ دهد.
۲۶. این دستگاه برای استفاده در مصارف خانگی و مشابه مانند موارد زیر در نظر گرفته شده است:

- محل آشپزخانه کارکنان در مغازه‌ها، دفاتر و سایر محیط‌های کاری
- خانه‌های روستایی
- توسط مشتریان در هتل‌ها، متل‌ها و سایر محیط‌های مسکونی
- محیط‌های اقامتی

۲۷. این دفترچه راهنما را نزد خود نگه دارید
- این دستگاه می‌تواند توسط کودکان ۸ سال به بالا استفاده شود، در صورتی که تحت نظارت یا دستورالعمل استفاده ایمن از دستگاه باشند و خطرات مربوطه را درک کنند. تمیز کردن و نگهداری توسط کودکان نباید انجام شود، مگر اینکه بالای ۸ سال باشند و تحت نظارت باشند. دستگاه و کابل آن را دور از دسترس کودکان زیر ۸ سال نگه دارید.



- | | |
|----------------------|---------------------|
| ۱. بدنه | ۵. دسته |
| ۲. درب | ۶. درپوش لامپ |
| ۳. پوشش دسته | ۷. کابل برق |
| ۴. کلید روشن / خاموش | ۸. پایه (کفی تغذیه) |

اولین استفاده از دستگاه

اگر برای اولین بار است که از دستگاه استفاده می‌کنید، توصیه می‌شود قبل از استفاده از آن، کتری خود را با یک بار جوشاندن با حداکثر ظرفیت آب و سپس دور ریختن آب درون آن، تمیز کرده و سطح آن را با پارچه مرطوب پاک کنید.
توجه: حداکثر ظرفیت کتری ۱/۵ لیتر است.

۱. دستگاه را روی سطح صاف و مستحکم قرار دهید.
۲. برای پر کردن کتری، آن را از کفی تغذیه جدا کرده و درب آن را با فشار دادن کلید رهاسازی درب باز کنید، آن را با مقدار مورد نظر آب پر کنید و سپس درب را ببندید. (به عنوان یک روش جایگزین، می‌توانید کتری را از طریق دهانه پر کنید). سطح آب نباید از علامت MAX بیشتر یا کمتر از سطح MIN باشد. آب خیلی کم باعث می‌شود کتری قبل از به جوش آمدن آب، خاموش شود.
- توجه: آب را بیش از حد مجاز پر نکنید، زیرا ممکن است هنگام جوشیدن، آب از دهانه کتری بیرون بریزد. قبل از زدن دوشاخه به برق، مطمئن شوید که درب کتری محکم در جای خود قرار گرفته است.
۳. کتری را روی کفی تغذیه قرار دهید.
۴. دوشاخه را به پریز برق وصل کنید. کلید روشن/خاموش را فشار دهید، سپس نشانگر آن روشن می‌شود. کتری شروع به جوشاندن آب می‌کند، پس از به جوش آمدن آب، کلید روشن/خاموش به طور خودکار خاموش می‌شود. می‌توانید در هر لحظه از فرایند جوش آمدن آب، با بالا کشیدن کلید روشن/خاموش، برق دستگاه را قطع کنید. اگر می‌خواهید دوباره آب بجوشانید، کفایت کلید روشن/خاموش را فشار دهید تا کتری دوباره روشن شود.
- توجه: مطمئن شوید که هیچ مانعی در مسیر کلید روشن/خاموش وجود ندارد و درب کتری به درستی بسته شده است، در صورت مسدود بودن مسیر کلید یا باز بودن درب، کتری خاموش نمی‌شود.
۵. کتری را از کفی تغذیه بلند کنید و سپس آب بریزید.
- توجه: هنگام ریختن آب از کتری شدیداً احتیاط کنید زیرا آب جوش ممکن است باعث سوختگی شود، علاوه بر این، درب دستگاه را در حالی که آب داخل کتری همچنان داغ است باز نکنید.
۶. کتری تا زمانی که مجدداً کلید روشن/خاموش فشار داده نشود، دوباره آب را به جوش نمی‌آورد. کتری را می‌توان در مواقع عدم استفاده نیز روی کفی تغذیه (پایه برق دستگاه) قرار داد.
- توجه: همیشه در مواقع عدم استفاده از دستگاه، برق آن را قطع کنید.

محافظت در برابر کارکردن بدون آب

اگر به طور تصادفی کتری را بدون وجود آب روشن بگذارید، عملکرد محافظت در برابر کارکردن بدون آب به طور خودکار برق دستگاه را قطع می‌کند. در این شرایط، قبل از پر کردن کتری با آب سرد برای جوشاندن مجدد آب، اجازه دهید کتری کاملاً خنک شود.

همیشه قبل از تمیز کردن، ابتدا دستگاه را از پریز برق جدا کرده و اجازه دهید تا کاملاً خنک شود.

۱. هرگز کتری، کابل یا پایه برق (کفی تغذیه) را در آب یا سایر مایعات فرو نبرید یا اجازه ندهید رطوبت با این قسمت‌ها تماس پیدا کند.

۲. قسمت بیرونی بدنه را با یک پارچه مرطوب پاک کنید، هرگز از پاک‌کننده‌های شیمیایی استفاده نکنید.

۳. در مواقع عدم استفاده، می‌توان کابل برق را در قسمت پایین دستگاه جمع کرد.

۴. در مواقع عدم استفاده یا انبارش، کابل برق ممکن است زیر کفی کتری پیچیده شده باشد

رسوب زدایی

کتری شما باید به صورت دوره‌ای رسوب‌زدایی شود زیرا رسوبات موجود در آب لوله‌کشی ممکن است در سطح داخلی کف کتری تشکیل رسوبات داده و باعث کاهش راندمان دستگاه شوند. می‌توانید از پودر رسوب‌زدای GD1 میگل استفاده کنید و دستورالعمل‌های روی بسته‌بندی پودر رسوب‌زدا را انجام دهید. همچنین می‌توانید به منظور رسوب‌زدایی، دستورالعمل‌های زیر را با استفاده از سرکه سفید انجام دهید.

۱. کتری را با ۳ فنجان سرکه سفید پر کنید، سپس تا جایی که آب کف کتری را کاملاً بپوشاند، به آن آب اضافه کنید. اجازه دهید که محلول یک شب تا صبح در کتری باقی بماند.

۲. سپس محلول درون کتری را دور بریزید و مجدداً کتری را با آب تمیز پر کرده، بجوشانید و سپس آب را دور بریزید. این فرایند را چندین بار تکرار کنید تا بوی سرکه از بین برود. هرگونه لکه باقی مانده درون آبریز کتری را می‌توان با استفاده از یک پارچه مرطوب پاک کرد.

دفع سازگار با محیط زیست

شما می‌توانید به حفاظت از محیط زیست کمک کنید!
لطفاً به مقررات محلی احترام بگذارید: تجهیزات الکتریکی غیرفعال را به یک مرکز دفع زباله مناسب تحویل دهید.



مشخصات کالا

- نام کالا:
- مدل: GEK173
- شماره سریال ساخت:
- تاریخ خرید:
- مهر و امضای فروشگاه:

Sanjeh

شرکت تولیدی بازرگانی
سنجه کیش

• سال خدمات پس از فروش
www.sanjehkish.com
www.2328.ir • info@2328.ir



مراکز خدمات پس از فروش:
تلفن: ۰۲۱-۲۳۲۸
دورنگار: ۰۲۱-۲۲۹۰۴۵۲۸

- تهران، خیابان شریعتی، پایین تر از پل رومی، شماره ۱۷۷۸
- تهران، پایین تر از میدان هفت حوض، نرسیده به چهارراه تلفن خاتمه، پلاک ۴۲۹
- تلفن: ۰۲۱ ۲۲۶۳۰۵۵۸
- تلفن: ۰۲۱ ۷۷۹۰۵۱۱۵

مشتری گرامی،

شرکت تولیدی بازرگانی سنجه کیش (سهامی خاص) در راستای رفاه حال خریداران محترم و به پاس اعتمادی که به این مجموعه داشته اند، محصولات برقی خود را تحت پوشش ضمانت ۵ سال کامل را ایگان، شامل: تعویض قطعات، همراه با ارائه کلیه ی خدمات مربوطه و همچنین تامین قطعات به مدت ۱۰ سال از تاریخ خرید، قرار داده است.

خواهشمند است هنگام خرید کالا موارد زیر را به دقت مطالعه فرمایید:

۱. خواهشمند است هنگام تحویل کالا، اطمینان حاصل نمایید که کالا از لحاظ ظاهری کاملاً سالم است و کسری لوازم ندارد. هرگونه شکستگی و عیوب ظاهری و کسری قطعات پس از تحویل، شامل خدمات مندرج در ضمانت نامه نخواهد شد.

۲. لطفاً پیش از استفاده ی کالا، دفترچه ی راهنما را به دقت مطالعه نمایید. دستورالعمل های ذکر شده و هشدارهای موجود در دفترچه ی راهنما، کاربر را در رابطه با نوسانات برق، اتصالات نامناسب، عیب یابی و ... آگاه نموده و همچنین نحوه ی صحیح نصب دستگاه و قطعات را آموزش می دهد (مراکز فروشگاهی و خدماتی ما، آماده ی ارائه ی آموزش کاربری رایگان به تمامی مشتریان گرامی هستند). برای دریافت دفترچه راهنمای محصولات به وبگاه www.sanjehkish.com مراجعه نمایید.

۳. لطفاً توجه شود که ایرادات ناشی از عدم رعایت هشدارها و توصیه های ذکر شده در دفترچه ی راهنما مانند استفاده از آب با درجه ی سختی بالا، نادیده گرفتن برچسب های هشداردهنده و هر نوع استفاده ی صنعتی و/یا غیرخانگی که موجب بروز ایرادات فنی در دستگاه گردد، شامل مزایای ضمانت نامه نمی گردد.

۴. در طول دوره ی ضمانت، هزینه ی تعمیرات و نصب قطعات بدکی رایگان بوده ولی قطعات مصرفی مانند انواع فیلترها، پاکت ها، لوازم جانبی و .. شامل ضمانت رایگان نخواهند بود.

۵. در صورت ارسال دستگاه به خدمات هزینه جابجایی آن با گارانتی می باشد.

Sanjeh

شرکت تولیدی بازرگانی
سنجه کیش

۱۰ سال خدمات پس از فروش
www.sanjehkish.com
www.2328.ir • info@2328.ir



مراکز خدمات پس از فروش:
تلفن: ۰۲۱-۲۳۲۸
دورنگار: ۰۲۱-۲۲۹۰۴۵۲۸

- تهران، خیابان شریعتی، پایین تر از پل رومی، شماره ۱۷۷۸
- تهران، پایین تر از میدان هفت حوض، نرسیده به چهارراه تلفن خانه، پلاک ۴۲۹
- تلفن: ۰۲۱ ۲۲۶۳۰۵۵۸ -
- تلفن: ۰۲۱ ۷۷۹۰۵۱۱۵

Sanjeh

شرکت تولیدی بازرگانی
سنجه کیش

خدمات پس از فروش از طریق پست در سراسر کشور

با شماره تلفن: ۰۲۱-۲۳۲۸-۲۱ تماس حاصل فرمایید.



واحد امور مشتریان توضیحات نحوه‌ی خدمات پستی
را ارائه خواهند داد.



کالای خود را به مامور پست تحویل دهید.



کالای شما در خدمات پس از فروش مرکزی توسط
تکنسین مجرب تعمیر خواهد شد.



کالای تعمیر شده، بازبینی و بسته‌بندی خواهد شد.



کالا در اسرع وقت توسط مامور پست درب منزل
شما، تحویل داده خواهد شد.



Environment Friendly Disposal



You can help protect the environment!

Please remember to respect the local regulations: hand in the non-working electrical equipment to an appropriate waste disposal centre.

BOIL-DRY PROTECTION

Should you accidentally let the kettle operate without water, the boil-dry protection will automatically switch off the power. If this occurs, allow the kettle to cool before filling with cold water to reboil.

CLEANING AND MAINTENANCE

Always disconnect the appliance from the power outlet and cool it down completely before cleaning.

1. Never immerse the kettle, power cord or power base in water or other liquids, or allow moisture to contact with these parts.
2. Wipe the appearance of body with a damp cloth, never use chemical cleaners.
3. When not in use, the power cord can be stored at the bottom of the appliance.
4. When not use or storage, the power cord may be wound under the bottom of kettle.

REMOVAL OF MINERAL DEPOSITS

Your kettle should be periodically descaled as the mineral deposits in tap water may form scale at the bottom of kettle interior so as to cause the operation less efficiency. You can use MIGEL GD1 descaler powder and follow the instructions on the package of descaler. Alternatively, you may follow the below instructions to use the white vinegar.

1. Fill the kettle with 3 cups of white vinegar, then adding water to the amount so as to cover the bottom of kettle completely. Leave the solution in the kettle overnight.
2. Then discard the mixture in the kettle, then filling the kettle with clean water, boiling and then discard the water. Repeat several times until the odor of vinegar has been flushed away. Any stains remaining inside the spout can be removed by rubbing with a damp cloth.

USING YOUR WATER KETTLE

1. Place the unit on the level and steady surface.
2. To fill the kettle, remove it from the power base and open the lid by pressing the lid release button, fill with the desired amount of water, and then close the lid. Alternatively, the kettle may be filled through the spout. The water level should not exceed MAX marks or sit below MIN level. Too little water will cause the kettle switching off before the water has boiled.

NOTE: Do not fill the water over the maximum level, as water may spill out of the spout when boiling. Ensure that the lid is firmly in place before plugging the power outlet.

3. Position the kettle on the power base.
4. Connect the plug into a power outlet. Press down the On/Off switch, the indicator will light up. Then the kettle will start to boil the water, once the water has been boiled the On/Off switch will be off automatically. You can shut off the power by lifting the On/Off switch at any moment during boiling water. If you want to boil water again, only press down the On/Off switch directly to restart the kettle.

NOTE: Ensure that the On/Off switch is free of obstructions and the lid is firmly closed, the kettle will not turn off if the switch is constrained or if the lid is opening.

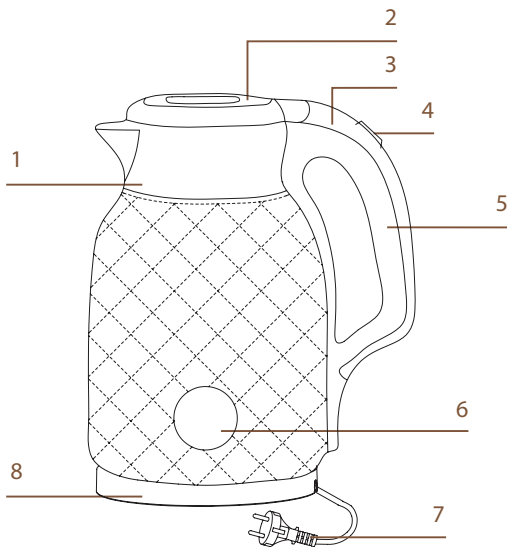
5. Lift the kettle from the power base and then pour the water.

NOTE: Operate carefully when pouring the water from your kettle as boiling water may result in scald, besides, don't open the lid while the water in the kettle is hot.

6. The kettle will not re-boil until the On/Off switch is pressed down again. The kettle may be stored on the power base when not in use.

NOTE: Always disconnect the power supply when not use.

KNOW YOUR KETTLE



- | | |
|-----------------|---------------|
| 1. Body | 5. Handle |
| 2. Lid | 6. Lamp cover |
| 3. Handle Cover | 7. Power Cord |
| 4. Switch | 8. Base |

BEFORE USING YOUR KETTLE

If you are using the kettle for the first time, it is recommended that you should clean your kettle before use by boiling the Max capacity of water once and then discarding the water. Wipe the surface with damp cloth.

NOTE: The max capacity of kettle is 1.5 L.

person responsible for their safety.

12. Children should be supervised to ensure that they do not play with the appliance.
13. Do not touch the hot surface. Use the handle or the button.
14. The attached base cannot be used for other than intended use mentioned in this IM.
15. Extreme caution must be used when moving an appliance containing hot water.
16. The appliance is not a toy. Do not let the children play it.
17. The kettle is for household use only. Do not use outdoors.
18. The use of accessories, which are not recommended by MIGEL, may result in fire, electric shock or personal injury.
19. Unplug the kettle from the outlet when not in use and before cleaning. Allow the kettle to cool before putting on or taking off parts, and before cleaning the appliance.
20. To disconnect, turn any control to "off," then remove plug from wall outlet.
21. If the supply cord is damaged, it must be replaced by the manufacturer or its service agent or a similarly qualified person in order to avoid a hazard.
22. Do not use the appliance for other than intended use.
23. The kettle can only use with the stand provided.
24. If the kettle is overfilled, boiling water may spill out.
25. Always ensure the lid is closed and do not lift it while the water is boiling. Scalding may occur if the lid is removed during the brewing cycles.
26. This appliance is intended to be used in household and similar applications such as:
 - Staff kitchen areas in shops, offices and other working environments;
 - Farm houses;
 - By clients in hotels, motels and other residential type environments;
 - Bed and breakfast type environments.
27. Save these instructions.

This appliance can be used by children aged from 8 years and above if they have been given supervision or instruction concerning use of the appliance in a safe way and if they understand the hazards involved. Cleaning and user maintenance shall not be made by children unless they are older than 8 and supervised. Keep the appliance and its cord out of reach of children aged less than 8 years.

Dear customer !

Thanks for your worthwhile choice and confidence to Migel brand. We really hope that you enjoy operating this product

Input power.....	1500-1800W
Voltage.....	220-240V
Frequency.....	50/60Hz
Capacity.....	1/5L

IMPORTANT SAFEGUARDS

1. Read all instructions before using.
2. Before connecting the kettle to the power supply, check that the voltage indicated on the appliance (underside the kettle & base) corresponds with the voltage in your home. If this is not the case, contact your dealer and stop using the kettle.
3. Do not let the cord hang over the edge of a table or counter or touch a hot surface.
4. Do not place on or near a hot gas or electric burner or in a heated oven.
5. Do not operate the appliance without anything in it to avoid damaging the heat elements.
6. Ensure that the kettle is used on a firm and flat surface out of reach of children, this will prevent the kettle from overturning and avoid damage or injury.
7. To protect against a fire, electric shock or personal injury, do not immerse cord, electric plugs or kettle in water or other liquids.
8. While water is boiling, or just after the water has been boiled, avoid contacting with steam from the spout.
9. Always take care to pour boiling water slowly and carefully without tipping the kettle too fast.
10. Be careful of refilling when the kettle is hot.
11. This appliance is not intended for use by persons (including children) with reduced physical, sensory or mental capabilities, or lack of experience and knowledge, unless they have been given supervision or instruction concerning use of the appliances by a