

مشتری گرامی ضمن تشکر از حسن سلیقه و اعتماد شما به برند میگل امیدواریم از کار با این دستگاه لذت ببرید.

مشخصات فنی

مدل	توان	ولتاژ	فرکانس
GG5 400	۱۲۰۰ وات	۲۲۰-۲۴۰ ولت	۵۰/۶۰ هرتز

دستور العملهای مهم ایمنی

مهم

۱. از آنجاییکه در صورت استفاده ناصحیح از دستگاه ممکن است خطراتی ایجاد گردد، لطفا پیش از استفاده دستگاه محتویات این دفترچه راهنما را به دقت مطالعه نمایید. همچنین لطفا این دفترچه راهنما را برای مراجعات و استفاده های بعدی نزد خود نگهداری نمایید.

خطر

۲. به دلیل وجود قطعات الکترونیکی و حرارتی، هرگز دستگاه را درون آب و مایعات دیگر فرو نبرید، و یا اینکه زیر شیر آب نشوید.

۳. از دستگاه با احتیاط استفاده کنید به دلیل اینکه بخار تولید شده توسط بخارگر، ممکن است منجر به پاشش ناگهانی بخار به بیرون، سوختگی و سایر خطرات شود.

هشدار

۴. لطفا پیش از استفاده، اطمینان حاصل نمایید که ولتاژ چاپ شده بر روی برکه مشخصات دستگاه با ولتاژ مورد استفاده مطابقت دارد.

۵. در صورتیکه دوشاخه برق، کابل برق، یا دستگاه به هر نحوی آسیب دیده اند (دستگاه نشستی داشت و یا افتاد)، از دستگاه استفاده نکنید.

۶. برای تعمیر دستگاه فقط به مرکز خدمات پس از فروش میگل مراجعه نمایید، و هرگز خودتان اقدام به تعمیر دستگاه نکنید. در غیر اینصورت گارانتی محصول باطل می گردد.

۷. اگر کابل یا بند تغذیه صدمه ببیند، برای جلوگیری از خطر باید توسط سازنده یا نمایندگی مجاز او یا شخص دارای صلاحیت مشابه تعویض شود.

۸. در صورت آسیب دیدن کابل برق دستگاه، برای جلوگیری از خطر کابل برق حتماً بایستی توسط تولید کننده، مرکز خدمات پس از فروش میگل، و یا مراکز تعمیرداری صلاحیت تعویض گردد.

۹. دستگاه در حال کار را به حال خود رها نکنید. (تا زمانی که دستگاه در حال کار می باشد، همواره بایستی مراقب دستگاه باشید).

۱۰. این وسیله برای استفاده توسط افراد (از جمله کودکان) با کم توانی جسمی، حسی

یا ذهنی، یا افراد بی تجربه و نا آگاه در نظر گرفته نشده است، مگر اینکه بر این افراد یا ارائه دستورالعمل استفاده از وسیله، توسط سرپرست مسئول ایمنی آنها انجام گیرد.

۱۱. کودکان همواره بایستی تحت نظارت قرار گرفته شوند تا مطمئن شوید که آنها با دستگاه بازی نمی کنند.

۱۲. دستگاه و کابل برق آن را زمانیکه دستگاه به پریز برق متصل شده است، و یا در حال خنک شدن می باشد، دور از دسترس کودکان نگهداری نمایید.

۱۳. حین استفاده از دستگاه هرگز خروجی بخار، و سطوحی که در معرض بخار هستند را لمس نکنید. همچنین توجه داشته باشید جهت جلوگیری از خطر سوختگی، بخار خروجی (نازل بخار) را به سمت افراد یا حیوانات نگیرید و لباس ها را روی بدن اتو نکنید.

توجه

۱۴. کابل برق دستگاه را به یک پریز دیواری دارای سیم ارت متصل نمایید.

۱۵. در صورتیکه دستگاه داغ باشد، و یا اینکه دستگاه به پریز برق متصل باشد هرگز اجازه ندهید نازل بخار با هیچ سطحی تماس پیدا کند.

۱۶. به طور منظم کابل برق را بررسی کنید تا اطمینان حاصل کنید که آسیبی ندیده باشد.

۱۷. حین استفاده از محصول، از تماس کابل برق با بخار با دمای بالا پرهیز کنید.

۱۸. در صورت خالی بودن مخزن آب (داخل دستگاه)، از دستگاه استفاده نکنید.

۱۹. در صورتیکه قصد رها کردن دستگاه را برای مدت زمان کوتاهی را دارید، لطفاً دستگاه را خاموش کرده و دوشاخه آن را از پریز برق جدا نمایید.

۲۰. پس از اتمام کار و اتو کشیدن، اطمینان حاصل نمایید که دستگاه را خاموش کرده و از پریز برق جدا کرده اید همچنین به منظور تمیز کردن دستگاه ابتدا اجازه دهید که دستگاه ۶۰ دقیقه خنک گردد.

۲۱. این دستگاه فقط برای مصارف خانگی مناسب می باشد. لطفاً از این دستگاه در حمام یا فضای باز استفاده نکنید.

۲۲. به منظور جدا کردن دوشاخه دستگاه از پریز برق، لطفاً دستگاه و یا کابل برق را نکشید.

۲۳. تماس بخار با برخی از دیوارها یا درها ممکن است به آنها آسیب برساند و یا رنگ آنها را تغییر دهد.

۲۴. این دستگاه به نحوی طراحی گردیده است که از آب تصفیه شده استفاده نماید. اگر درجه سختی آب در منطقه شما بالاتر از حد نرمال باشد، ممکن است باعث تشکیل رسوب در دستگاه پس از مدتی استفاده گردد.

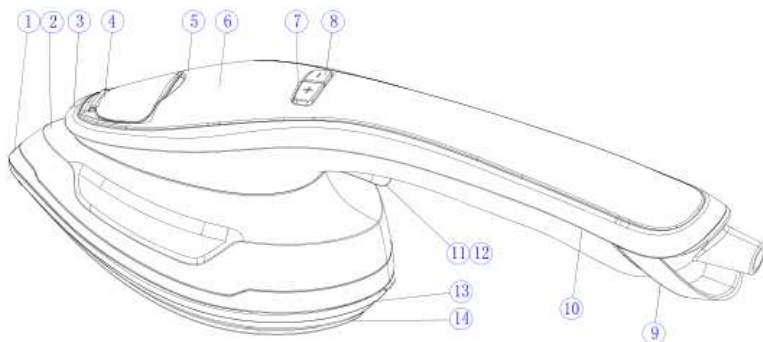
۲۵. هرگز عطر، سرکه، مواد شوینده و محلول های اتو یا سایر مواد شیمیایی را داخل مخزن آب دستگاه نریزید زیرا این مواد شیمیایی برای استفاده در این دستگاه مناسب نیستند.

۲۶. حین استفاده از دستگاه ، توجه داشته باشید که از لمس کردن سطوح داغ دستگاه



شامل سطح زیرین دستگاه (کفی اتو) و سطوح داغ دیگر که با علامت مشخص شده اند، بپرهیزید.

اجزای دستگاه



- | | | |
|------------------------|--------------------|-------------------|
| ۱. پایه مخزن آب | ۶. نمایشگر | ۱۱. کلید بخار |
| ۲. مخزن آب | ۷. کلید افزایش دما | ۱۲. قفل کلید بخار |
| ۳. فریم بالایی | ۸. کلید کاهش دما | ۱۳. نوار دور بدنه |
| ۴. درپوش ورودی مخزن آب | ۹. محافظ کابل برق | ۱۴. کفی اتو |
| ۵. فریم تزئینی | ۱۰. دستگیره | |

تنظیمات دما

- دمای مناسب جهت اتوکشی هر پارچه را انتخاب کنید توصیه میگردد ابتدا پارچه هایی که نیاز به دمای پایین تری جهت اتوکشی دارند، را اتوکرده و در نهایت پارچه ای را که نیاز به حداکثر دما را دارد اتو کنید.

جدول زیر پارچه هایی که مناسب اتوکشی با بخارگر هستند و دمای مناسب آنها جهت اتوکشی با دستگاه را نشان میدهد.

پارچه	دما
الیاف مصنوعی/الیاف ترکیبی / الیاف نایلونی	●
پارچه های ابریشمی	● ●
پنبه/کتان	● ● ●

- با اتصال دوشاخه به پریز برق، دستگاه وارد حالت آماده به کار می شود. با فشردن کلید "+" برای نخستین بار، دستگاه وارد اولین سطح گرمایشی (کمترین دما) خود می شود. با توجه به اینکه دستگاه دارای ۳ سطح گرمایشی بوده و با هربار فشردن این کلید، سطح دمای دستگاه یک سطح افزایش می یابد، پس از سه بار فشردن کلید "+" زمانیکه دستگاه وارد سومین سطح گرمایشی (بیشترین دما) خود می شود دیگر با فشردن کلید "+" سطح گرمایشی دستگاه تغییر نمیکنند.

- زمانیکه دستگاه در سطح سوم گرمایش خود قرار دارد، با هربار فشردن کلید "-" سطح دمای دستگاه یک سطح کاهش می یابد. توجه داشته باشید در صورتیکه دستگاه در اولین سطح گرمایشی خود قرار گرفته باشد با فشردن کلید "-" سطح دما تغییر نمیکنند.

- زمانیکه دمای دستگاه را در سطح مورد نظر تنظیم کنیم، پس از قرار گرفتن دستگاه در سطح گرمایشی تنظیم شده، نشانگر شروع به چشمک زدن میکند. پس از آنکه فرآیند گرم شدن دستگاه در آن سطح (دما) تکمیل شد و به اتمام رسید، نشانگر به مدت طولانی روشن می ماند (چشمک نمیزند)، سپس میتوانید اتوکشی را شروع کنید.

- برای اینکه دستگاه در حالت آماده به کار قرار گیرد می توانیم کلیدهای "+" و "-" را به مدت ۳ ثانیه فشار داده و نگه داریم و یا به طور مداوم با فشردن کلید "-" وارد حالت آماده به کار دستگاه شویم. با فشردن کلید "+" از حالت آماده به کار خارج شده و دستگاه مجدد وارد حالت گرمایش می شود.

استفاده از دستگاه

پر کردن مخزن آب دستگاه

۱. دوشاخه را از پریز برق خارج کرده تا جریان برق دستگاه قطع شود.
۲. مخزن آب دستگاه را باید با آب تصفیه شده یا مقطر پر کنیم هرگز از آب معمولی و مایعات دیگر جهت پر کردن مخزن آب دستگاه استفاده نکنید.
۳. سطح آب داخل مخزن دستگاه نباید از حداکثر سطح مجاز آب تجاوز کند.

حالت آماده به کار

۱. پس از روشن شدن دستگاه و تکمیل شدن پیش گرمایش، دستگاه وارد حالت آماده به کار شده و نشانگر سبز رنگ شروع به چشمک زدن می کند.

خاموش شدن خودکار

۱. در صورتیکه دستگاه در هر موقعیتی ۳ دقیقه ثابت بماند، دستگاه به طور خودکار خاموش شده و نشانگر حالت خاموش شدن خودکار دستگاه (نشانگر آبی رنگ) شروع به چشمک زدن میکند و دستگاه ۶ بار بوق میزند.
۲. زمانیکه دستگاه جابجا می شود و یا حالت دستگاه تغییر می کند، دستگاه دوباره روشن می شود.
۳. زمانیکه دستگاه در حال حرکت است به صورت خودکار خاموش نمی شود.

هشدار کم بودن آب در دستگاه

زمانیکه دستگاه در وضعیت کمبود آب قرار می گیرد، نشانگر قرمز رنگ چشمک میزند و دستگاه ۳ بار بوق میزند.

با فشردن مجدد کلید بخار می توانیم وضعیت هشدار کمبود آب دستگاه را خاموش کنیم.

اتوبخار

۱. مخزن آب دستگاه را پر کنید.

۲. دما را در سطح دوم یا سوم گرمایش دستگاه تنظیم کنید. پس از اتمام گرمایش سطح تنظیم شده، نشانگر دستگاه روشن خواهد ماند. کلید بخار را فشار داده و قفل کنید سپس بخار از منافذ کفی اتو خارج می شود.

۳. با توجه به تنظیمات مختلف سطح گرمایشی دستگاه، حجم بخار خروجی دستگاه متفاوت می باشد. زمانی که دما در سطح دوم دستگاه تنظیم شده باشد، حجم بخار خروجی از دستگاه کم و زمانیکه دما در سطح سوم تنظیم شده باشد، حجم بخار خروجی از دستگاه زیاد می باشد.

۴. دستگاه می تواند به صورت افقی مانند یک اتوی بخار معمولی و به حالت عمودی مانند یک بخارگر مورد استفاده قرار بگیرد.

۵. قفل کلید بخار را باز کنید. سپس کلید بخار به صورت خودکار به جای اول خود باز خواهد گشت تا برق پمپ آب قطع شود و دیگر بخاری خارج نشود.
اتو خشک (بدون عملکرد بخار)

۱. دوشاخه دستگاه را به پریز وصل کنید و دما را در سطح گرمایش مورد نظر تنظیم کنید. پس از اتمام فرآیند گرمایش در این سطح، نشانگر روشن می شود و این بدین معناست که می توانید اتوکشی را آغاز کنید.

۲. هنگام اتوکشی خشک، می توانید دما را روی هر سه سطح یک دو یا سه تنظیم کنید.

تمیزکاری و انبارش

- توجه داشته باشید تا زمانیکه دستگاه کامل خنک نشده است، شروع به تمیز کردن دستگاه نکنید.
- برای تمیز کردن کفی اتو و سطح بیرونی دستگاه از یک پارچه نخی مرطوب استفاده نمایید. برای جلوگیری از خراشیدگی دستگاه، هرگز از اجسام زبر و سخت برای تمیز کردن دستگاه استفاده نکنید.

- در صورتیکه ظاهر دستگاه کثیف شده باشد و نتوانیم فقط با پارچه نخی مرطوب دستگاه را به خوبی تمیز کرد، می توانید از پارچه نخی مرطوب آغشته به مواد شوینده خنثی (اسیدی و قلیایی نباشند) استفاده نمود.

- در صورتیکه لکه یا موادی به کفی اتو چسبیده باشد، لطفاً از چوب بامبو برای تمیز کردن آن استفاده نمایید (هرگز از لوازم فلزی جهت تمیز کردن دستگاه استفاده ننمایید)

- قبل از جمع آوری و انبارش دستگاه، صبر کنید تا کفی اتو کاملاً خنک گردد.

- کابل برق را به آرامی جمع کرده و دور دستگاه بپیچانید سپس دستگاه را به دیوار آویزان کرده و یا در جایی دور از دسترس کودکان قرار دهید.

این علامت نشان می دهد که این محصول نباید با سایر زباله های خانگی دور ریخته شود. به منظور جلوگیری از آسیب های احتمالی به محیط زیست یا سلامت انسان در اثر دفع بی رویه و کنترل نشده زباله، زباله های خود را بطور مسئولانه بازیافت نمایید تا استفاده مجدد پایدار از منابع مواد و انرژی را ارتقا دهید. لطفا برای بازیافت دستگاه مستعمل خود به مراکز بازیافت زباله و یا تولید کننده محصول تماس حاصل نمایید. آنها می توانند شما را برای بازیافت ایمن محیط زیست این محصول را راهنمایی کنند.

