

# MIGEL



فن گرمایشی  
GHF 203

فارسی

مشتری گرامی ضمن تشکر از حسن سلیقه و اعتماد شما به برند میگل امیدواریم از کار با این دستگاه لذت ببرید.

## اطلاعات فنی

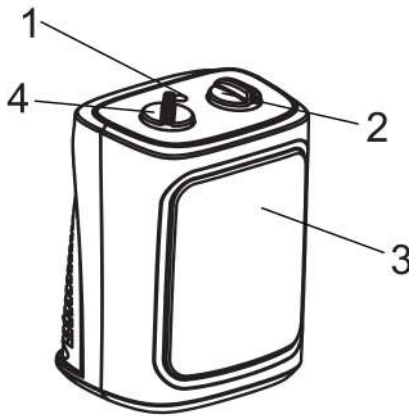
توان: ۲۰۰۰ وات  
ولتاژ: ۲۲۰-۲۴۰ ولت  
فرکانس: ۵۰/۶۰ هرتز

## نکات ایمنی

- ۱ - **هشدار:** جهت جلوگیری از داغ شدن بیش از حد دستگاه، از پوشاندن و مسدود نمودن قسمت ورود و خروج هوای دستگاه خودداری نمایید.
  - ۲ - در صورت مشاهده هر گونه آسیب بر روی سیم، دستگاه را جهت سرویس و تعمیرات فقط به مراکز مجاز خدمات پس از فروش تحویل دهید.
  - ۳ - این وسیله برای استفاده توسط افراد (از جمله کودکان) با کم توانی جسمی یا ذهنی، یا افراد بی تجربه و نا آگاه در نظر گرفته نشده است. مگر اینکه نظارت بر این افراد با ارائه دستورالعمل استفاده از وسیله، توسط سرپرست مسئول ایمنی آنها انجام گیرد.
  - ۴ - جهت جلوگیری از خطرات احتمالی، این دستگاه هرگز نباید به هنگام کارکرد در زیر یا در نزدیکی سوکت برق قرار داشته باشد. جهت کاهش احتمال خطر آتش سوزی، دستگاه را با فاصله حداقل ۱ متری از جسم های قابل اشتعال همانند لباس، پرده، مبلمان و دیگر موارد مشابه مورد استفاده قرار دهید.
  - ۵ - از مورد استفاده قرار دادن این دستگاه در اطراف و یا داخل محیط هایی همانند حمام، استخر و دیگر موارد مشابه پرهیز نمایید.
  - ۶ - توصیه می شود کودکان تحت نظارت و سرپرستی باشند تا اطمینان حاصل شود که با وسایل بازی نمی کنند.
  - ۷ - **احتیاط:** برخی از قسمت های این دستگاه در حین استفاده بسیار داغ می باشند و ممکن است باعث سوختگی گردد، بنابراین توجه و مراقبت های لازم را به ویژه برای کودکان و افرادی که به علت های خاص آسیب پذیرتر از دیگر افراد می باشند به عمل آورید.
  - ۸ - **هشدار:** این دستگاه را هرگز در محیط های بسیار کوچک هنگامی که افراد ناتوان ذهنی و جسمی در آن حضور دارند مورد استفاده قرار ندهید.
  - ۹ - **هشدار ایمنی:** در صورت وارد شدن صدمه به دستگاه در صورت افتادن و ضربه خوردگی، هرگز آن را مورد استفاده قرار ندهید.
- این دستگاه را فقط بر روی سطوح صاف و محکم و یا نصب شده بر روی دیوار

مورد استفاده قرار دهید.

### اجزای دستگاه



۱ - چراغ نشانگر

۲ - ولوم کنترل عملکرد

۳ - صفحه محافظ

۴ - ولوم تنظیم دما

### کارکرد دستگاه

قبل از روشن نمودن دستگاه موارد زیر را بررسی نمایید:

۱ - کابل دستگاه را مورد بررسی قرار دهید و از قرار داشتن آن در شرایط مناسب اطمینان حاصل نمایید.

۲ - این دستگاه با منابع برق دارای ولتاژ ۲۲۰ - ۲۴۰ همخوانی دارد، بنابراین قبل از شروع استفاده، منبع برق را بررسی نمایید و از مطابقت دستگاه با آن اطمینان حاصل نمایید، همچنین پریز مورد استفاده می بایست دارای اتصال ارت (زمین) باشد.

#### قرار دادن دستگاه بر روی سطوح صاف

سطوح نا صاف و نا پایدار باعث قرار گرفتن دستگاه در موقعیت نامناسب و غیر عادی می گردد و در نهایت منجر به عدم کارکرد آن پس از روشن کردن می شود، بنابراین همیشه محصول را بر روی سطوح صاف و پایدار بگذارید.

#### ولوم تنظیم دما

پس از وصل نمودن دوشاخه به پریز، ولوم تنظیم دما را به سمت موافق حرکت عقربه های ساعت بچرخانید، (شنیده شدن صدایی همانند "بیپ" به معنای آماده به کار بودن تنظیم گر دما می باشد) ولوم تنظیم دما را بچرخانید تا دمای مورد نظر انتخاب گردد.

#### ولوم کنترل عملکرد

با چرخاندن ولوم کنترل عملکرد می توانید یکی از سه حالت "فن"، "1200W" (درجه کم) و "2000W" (درجه زیاد) را انتخاب نمایید.

## خاموش کردن دستگاه

- ۱ - جهت خاموش نمودن دستگاه، ولوم کنترل عملکرد را در حالت خاموش (OFF) قرار دهید.
- ۲ - ولوم تنظیم دما را به سمت مخالف حرکت عقربه های ساعت بچرخانید تا در حالت اولیه خود قرار گیرد.
- ۳ - دوشاخه را از پریز برق خارج نمایید و پس از خنک شدن کامل دستگاه، آن را در مکان مورد نظر نگه داری نمایید.

## مراقبت های ایمنی

- ۱ - **نکاتی در مورد داغ شدن بیش از حد دستگاه:** هنگامی که حرارت داخلی دستگاه به دلیل استفاده نادرست یا محیط نامناسب بیش از حد افزایش پیدا می کند، کارکرد دستگاه به صورت اتوماتیک متوقف می گردد. پس از خنک شدن کامل دستگاه، می توانید دوباره آن را مورد استفاده قرار دهید.
- ۲ - **نکاتی در مورد کج شدن یا وارونه شدن دستگاه:** در صورت افتادن و وارونه شدن دستگاه، سیستم ایمنی به طور اتوماتیک فعال شده و دستگاه خاموش می گردد و پس از قرار دادن دستگاه در موقعیت عادی دوباره کارکرد آن فعال می شود.

## کارکرد سیستم ایمنی دستگاه

این دستگاه مجهز به دو سیستم محافظتی قطع حرارتی و فیوز حرارتی می باشد که در زمان افزایش بیش از حد دما و همچنین کارکرد غیر عادی فعال شده و دستگاه به طور اتوماتیک خاموش می گردد.

در صورتی که افزایش دما و داغ شدن بیش از حد دستگاه توسط سیستم های ایمنی ذکر شده قطع نشد، دستگاه را جهت سرویس و تعمیرات به مراکز مجاز خدمات پس از فروش تحویل دهید.

یکی از دلیل های اصلی افزایش بیش از حد دما در دستگاه، گرد و خاک جمع شده در آن می باشد، بنابراین به طور منظم با استفاده از جارو برقی، گرد و خاک های انباشته شده را از دریچه هوا و پنجره جلویی دستگاه از بین ببرید.

## چراغ نشانگر

این دستگاه مجهز به یک چراغ نشانگر می باشد که در هنگام اتصال به برق و روشن شدن دستگاه عمل می کند و حتی در صورت خاموش شدن المنت توسط ترموستات، روشن می ماند. این ویژگی چراغ جهت آگاه نگه داشتن کاربر از بابت در حال کار بودن دستگاه می باشد.

جهت خاموش کردن دستگاه، ولوم را در حالت (OFF) قرار دهید و سپس دوشاخه را از پریز برق بیرون آورید.

در صورت عدم کارکرد دستگاه به درستی، ابتدا مواردی که در جدول زیر آمده را چک کنید و در صورت درست نشدن آن، به مراکز مجاز خدمات پس از فروش مراجعه نمایید.

ایراد	علت احتمالی	راه حل
پس از اتصال دوشاخه به پریز برق، چراغ نشانگر روشن نمی شود و دستگاه کار نمی کند	دوشاخه به درستی در پریز قرار نگرفته است	اتصال دوشاخه به پریز را بررسی نمایید
	ولوم تنظیم دما بر روی دماهای انتخابی تنظیم نشده	ولوم را بررسی نمایید و از قرار داشتن آن در حالت ON مطمئن شوید
کارکرد دستگاه به هنگام حرارت دهی به طور ناگهانی متوقف می گردد.	دمای داخلی بیش از حد افزایش یافته و سیستم ایمنی حرارتی فعال می گردد.	مدتی صبر کنید تا دستگاه خنک گردد.

### تمیزکاری و نگه داری دستگاه

- ۱ - مقدار کم گرد و خاک انباشته شده در دستگاه را می توان با استفاده از پارچه ای نرم پاک کرد.  
سطوح بیرونی دستگاه را به طور منظم با استفاده از پارچه ای نرم و کمی مرطوب تمیز کنید.
- ۲ - موتور فن دستگاه توسط شرکت سازنده به خوبی روغن کاری شده بنابراین نیازی به روغن کاری دوباره آن توسط کاربر نیست.
- ۳ - در صورت مشاهده ایراد در کارکرد، از اقدام به باز کردن و تعمیر دستگاه خودداری نمایید و جهت سرویس و تعمیرات فقط به مراکز مجاز خدمات پس از فروش مراجعه نمایید.
- ۴ - در زمان های عدم استفاده، دستگاه را در محیطی خشک و نسبتاً خنک نگه داری نمایید.  
توجه داشته باشید این نوع فن گرمایشی قابل حمل به عنوان دستگاه گرمایشی تکمیلی استفاده می گردد و برای گرم کردن مکان های کوچک کاربرد دارد

#### نکته:

در اولین دفعه استفاده، ممکن است کمی بو به همراه دود از دستگاه خارج گردد که اتفاقی طبیعی می باشد و سریعاً از دستگاه تخلیه می گردد. توجه داشته باشید این

موضوع در دفعات بعدی استفاده نباید تکرار گردد.

## بازیافت

مطابق قوانین اتحادیه اروپا، علامت بدین معنا می باشد که این محصول نباید با دیگر زباله های خانگی دفع گردد. جهت جلوگیری از آسیب های احتمالی به محیط زیست یا سلامت انسان، دستگاه را می بایست به مراکز بازیافت لوازم الکتریکی تحویل دهید زیرا این مراکز با روش صحیح بازیافت می توانند مواد استفاده شده در این محصول را مجدد مورد استفاده قرار دهند و از ایجاد صدمه به محیط زیست جلوگیری کنند.



# Sanjeh

شرکت تولیدی بازرگانی  
سنجه کیش

## خدمات پس از فروش از طریق پست در سراسر کشور

با شماره تلفن: ۲۳۲۸-۲۱ تماس حاصل فرمایید.



واحد امور مشتریان توضیحات نحوه‌ی خدمات پستی  
را ارائه خواهند داد.



کالای خود را به مامور پست تحویل دهید.



کالای شما در خدمات پس از فروش مرکزی توسط  
تکنسین مجرب تعمیر خواهد شد.



کالای تعمیر شده، بازبینی و بسته‌بندی خواهد شد.



کالا در اسرع وقت توسط مامور پست درب منزل  
شما، تحویل داده خواهد شد.



## مشخصات کالا

• نام کالا: فن گرمایشی

• مدل: GHF 203

• شماره سریال ساخت:

• تاریخ خرید:

• مهر و امضای فروشگاه:

Sanjeh

شرکت تولیدی بازرگانی  
سنجه کیش

• سال خدمات پس از فروش

www.sanjekish.com

www.2328.ir • info@2328.ir



مراکز خدمات پس از فروش:

تلفن: ۰۲۱-۲۳۲۸

دورنگار: ۰۲۱-۲۲۹۰۴۵۲۸

تلفن: ۰۲۱ ۲۲۶۳۰۵۵۸-۹

• تهران، خیابان شریعتی، پایین تر از پل رومی، شماره ۱۷۷۸

• تهران، پایین تر از میدان هفت حوض، نرسیده به چهارراه تلفن خانه، پلاک ۴۲۹ تلفن: ۰۲۱ ۷۷۹۰۵۱۱۵

مشتری گرامی،

شرکت تولیدی بازرگانی سنجه کیش (سهامی خاص) در راستای رفاه حال خریداران محترم و به پاس اعتمادی که به این مجموعه داشته اند، محصولات برقی خود را تحت پوشش ضمانت ۲۴ ماهه ی کاملاً رایگان، شامل: تعویض قطعات، همراه با ارائه کلیه ی خدمات مربوطه و همچنین تامین قطعات به مدت ۱۰ سال از تاریخ خرید، قرار داده است.

خواهشمند است هنگام خرید کالا موارد زیر را به دقت مطالعه فرمایید:

۱. خواهشمند است هنگام تحویل کالا، اطمینان حاصل نمایید که کالا از لحاظ ظاهری کاملاً سالم است و کسری لوازم ندارد. هرگونه شکستگی و عیوب ظاهری و کسری قطعات پس از تحویل، شامل خدمات مندرج در ضمانت نامه نخواهد شد.

۲. لطفاً پیش از استفاده ی کالا، دفترچه ی راهنما را به دقت مطالعه نمایید. دستورالعمل های ذکر شده و هشدارهای موجود در دفترچه ی راهنما، کاربر را در رابطه با نوسانات برق، اتصالات نامناسب، عیب یابی و .... آگاه نموده و همچنین نحوه ی صحیح نصب دستگاه و قطعات را آموزش می دهد (مراکز فروشگاهی و خدماتی ما، آماده ی ارائه ی آموزش کاربری رایگان به تمامی مشتریان گرامی هستند). برای دریافت دفترچه راهنمای محصولات به وبگاه [www.sanjekish.com](http://www.sanjekish.com) مراجعه نمایید.

۳. لطفاً توجه شود که ایرادات ناشی از عدم رعایت هشدارها و توصیه های ذکر شده در دفترچه ی راهنما مانند استفاده از آب یا درجه ی سختی بالا، نادیده گرفتن برچسب های هشداردهنده و هر نوع استفاده ی صنعتی و/یا غیرخانگی که موجب بروز ایرادات فنی در دستگاه گردد، شامل مزایای ضمانت نامه نمی گردد.

۴. در طول دوره ی ضمانت، هزینه ی تعمیرات و نصب قطعات بدکی رایگان بوده ولی قطعات مصرفی مانند انواع فیلترها، پاکت ها، لوازم جانبی و .. شامل ضمانت رایگان نخواهند بود.

# Sanjeh

شرکت تولیدی بازرگانی  
سنجه کیش

• سال خدمات پس از فروش

[www.sanjekish.com](http://www.sanjekish.com)

[www.2328.ir](http://www.2328.ir) • [info@2328.ir](mailto:info@2328.ir)



مراکز خدمات پس از فروش:

تلفن: ۰۲۱-۲۳۲۸

دورنگار: ۰۲۱-۲۲۹۰۴۵۲۸

تلفن: ۰۲۱ ۲۲۶۳۰۵۵۸-۹

• تهران، خیابان شریعی، پایین تر از بل رومی، شماره ۱۷۷۸

تلفن: ۰۲۱ ۷۷۹۰۵۱۱۵

• تهران، پایین تر از میدان هفت حوض، نرسیده به چهارراه تلفن خانه، پلاک ۴۲۹

**Dear customer!**

**Thanks for your worthwhile choice and confidence to Migel brand. We really hope that you enjoy operating this product.**

### **Technical Data**

Power: 2000W

Voltage: 220-240V

Frequency: 50Hz

### **SAFETY INSTRUCTION**

- Warning: In order to avoid overheating, do not cover the heater.
- If the supply cord is damaged, it must be replaced by the manufacturer or its service agent or a similarly qualified person in order to avoid a hazard.
- This appliance can not be used by children and persons with reduced physical, sensory or mental capabilities or lack of experience and knowledge if they have been given supervision or instruction concerning use of the appliance in a safe way and understand the hazards involved. Children shall not play with the appliance. Cleaning and user maintenance shall not be made by children without supervision.
- The heater must not be located immediately below a socket outlet.
- Do not use this heater in the immediate surroundings of a bath, a shower or a swimming pool.
- Children of less than 3 years should be kept away unless continuously supervised. Children aged from 3 years and less than 8 years shall only switch on/off the appliance provided that it has been placed or installed in its intended normal operating position and they have been given supervision or instruction concerning use of the appliance in a safe way and understand the hazard
- CAUTION — Some parts of this product can become very hot and cause burns. Particular attention has to be given where

children and vulnerable people are present. air outlet

.• **WARNING:**Do not use this heater in small rooms when they are occupied by persons not capable of leaving the room on their own, unless constant supervision is provided.

**WARNING:**To reduce the risk of fire, keep textiles, curtains, or any other flammable materials a minimum distance of 1 m from the air outlet.

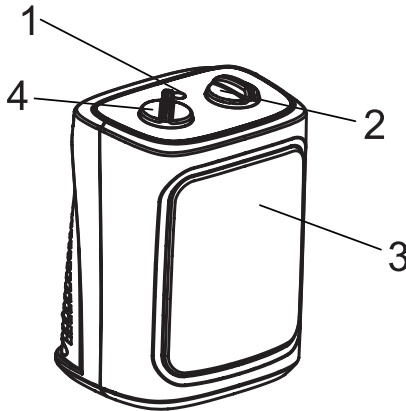
• **WARNING:**

Do not use this heater if it has been dropped;

Do not use if there are visible signs of damage to the heater; Use as applicable.

this heater on a horizontal and stable surface, or fix it to the wall,

**PART FIGURE**



NO.	Description
1	Pilot light
2	Power selection knob
3	Safety grill
4	Temperature control knob

## OPERATING INSTRUCTION

Check before turning on the machine

1. Check if the power wire is under good condition.
2. The product adopts 220-240V AC power supply, before use, please confirm if the rated current of the power socket meets the local requirements with safe grounding device, otherwise, please replace it with the qualified socket.

Put the machine on the flat place

Uneven place may possibly cause the turnover switch at abnormal position, then the heater can't work after turning on, therefore, please put the heater on the flat place, at least the surface below the base of the heater must be flat.

### Temperature Control Knob

Insert the plug into the power socket, then turn the Temperature Control knob clockwise, when hearing the "pop" sound (it means the temperature controller is on), adjust the Temperature Control knob to the desired temperature level.

### Power Selection Knob

Turn the Power selection knob to select between 3 functions: Fan only, Low 1200W (LOW), High 2000W (HIGH).

### Turn off the Heater

- A. Turn the Power selection knob to OFF position.
- B. Turn the Temperature Control knob anticlockwise to the initial position.
- C. Remove the power plug, store the heater after the entire machine has become cool.

### Safety Protection

1. Overheat protection: When the temperature in the heater is too high due to abnormality in the use environment or improper use, the thermostat device can automatically cut off the power and the heater stops working. After the whole heater is cooling, the heater can return to the normal use after removing the abnormality.

2. Inversion protection: When the whole heater is inverted, the safety system will automatically cut off the power, and return to the work state before inversion after the body is placed upright.

## **SAFETY CONTROL**

Your heater is fitted with a safety device “Double Protector” that (1) switches off the heater by thermal cut-off in the event of overheating or malfunction, It will reset while the temperature reduce to a normal level. (2) Shuts off the heater by thermal fuse in the event of overheating or malfunction and not operates by some other accidental reason.

If overheating or malfunctions continue, return the heater to an Approved Service Agent for examination.

The most common cause of overheating is deposits of dust or fluff entering the heater, Ensure these deposits are removed regularly by unplugging the unit and vacuum cleaning air vents and front grille.

## **PILOT LIGHT**

This fan heater is equipped with a pilot light that glows whenever the heater is plugged in and turned on. It will continue to glow even if the thermostat has cycled the heating elements off. This feature is to prevent you from being unaware that the heater is operating and maintaining the temperature of the room. When you do not wish the heater to control the room temperature, turn the control switch to O (off) and remove the plug from the electrical outlet.

## **TROUBLESHOOTING**

to the following list. If the reason the product does not operate or does not operate properly is no If the product does not operate or does not operate properly, first check according to the following list. If the reason the product does not operate or does not operate properly is not included in the following list, the product mayhave failed. At this time, it is recommended to send the product to the dealer for treatment. t included in the following list, the product mayhave failed. At this time, it is recommended to send the product to the dealer or the Media Service Center for treatment.

Problem	Possible Cause	Solution
After the power is engaged, the power indicator light does not illuminate and the machine does not work.	The plug may not be plugged well.	Check whether the plug is properly inserted into the receptacle.
	The temperature control knob is not turned in place.	Check whether the temperature control knob is turned to the ON position.
The machine suddenly stops during heating.	The temperature exceeds the threshold of the thermal cut-off.	Cool the machine before use.

## **CLEANING AND MAINTENANCE INSTRUCTION**

1. Light accumulated dust may be removed from the heater with a soft cloth.

Wipe the exterior surfaces of the heater occasionally with a cloth moistened (not dripping wet) with a solution of mild detergent and water. Dry the case thoroughly with a soft dry cloth before operating the heater.

2. The fan motor is lubricated by the factory, and will require no further lubrication.

3. No other user maintenance is required or recommended. If service is required, send your heater to the nearest authorized service depot.

4. Store heater in a clean and dry place when not in use. REMEMBER - portable electric heaters are designed for spot heating, or as a supplementary heat source. They are not intended to be main sources of heat during the normal heating season.

## **WARNING**

This heater cannot achieve accurate temperature control of the environment, and thus cannot be used as insulation device for storage environment, items, animals and plants.

## Disposal



This marking indicates that this product should not be disposed with other household wastes throughout the EU. To prevent possible harm to the environment or human health from uncontrolled waste disposal, recycle it responsibly to promote the sustainable reuse of material resources. To return your used device, please use the return and collection systems or contact the retailer where the product was purchased. They can take this product for environmental safe recycling.

# MIGEL



English

Heating Fan

GHF 203