

مشتری گرامی ضمن تشکر از حسن سلیقه و اعتماد شما به برند میگل امیدواریم از کار با این دستگاه لذت ببرید.

اطلاعات فنی

توان ورودی: ۱۰۰۰ وات پایه جمع آوری زباله و ۴۰۰ وات جارو
ولتاژ: ۲۴۰-۱۰۰ ولت
ظرفیت باتری: ۲۵۰۰mAh
فرکانس: ۵۰/۶۰ هرتز
قدرت مکش: ۲۲۰۰pa
ظرفیت مخزن خاکروبه: ۴۵۰ میلی لیتر
ظرفیت پایه: ۳ لیتر

دستورالعمل های ایمنی مهم

لطفاً قبل از استفاده از دستگاه، این دستورالعمل ها را به دقت بخوانید و پس از مطالعه دفترچه راهنما آن را همراه با فاکتور نگه دارید. ممکن است در روزهای آینده برای مراجعه به آن نیاز داشته باشید.

هر گونه اقدامی که برخلاف دستورالعمل های این دفترچه راهنما باشد ممکن است منجر به آسیب دیدن دستگاه یا حتی آسیب دیدگی تصادفی مانند برق گرفتگی یا آتش سوزی و غیره شود.

– شرکت حق ترجمه دفترچه راهنمای کاربر را برای خود محفوظ می دارد.

۱. این وسیله برای استفاده توسط افراد (از جمله کودکان) با کم توانی جسمی، حسی یا ذهنی، یا افراد بی تجربه و نا آگاه در نظر گرفته نشده است، مگر اینکه بر این افراد یا ارائه دستورالعمل استفاده از وسیله، توسط سرپرست مسئول ایمنی آنها انجام گیرد.
۲. کودکان مجاز به استفاده از این دستگاه نیستند. و کودکان همواره بایستی تحت نظارت قرار گرفته شوند تا مطمئن شوید که آنها با دستگاه بازی نمی کنند. امور تمیز کردن و مراقبت از دستگاه که به عهده کاربر می باشد نباید بدون نظارت توسط کودکان انجام گیرد.

۳. این دستگاه یک محصول برای مصارف خانگی و محیط های سر بسته است، لطفاً خارج از منزل یا مکان های مرطوب از آن استفاده نکنید. به دوشاخه یا دستگاه با دست خیس دست نزنید.

۴. به منظور جلوگیری از آتش سوزی، انفجار یا آسیب دیدگی، از این دستگاه پس از آسیب دیدن آداپتور یا باتری آن استفاده نکنید. لطفاً قبل از استفاده از دستگاه، باتری و آداپتور آن را بررسی کنید.

۵. هرگز بدنه اصلی و سایر لوازم جانبی دستگاه شامل قطعات الکترونیکی را در آب یا سایر مایعات غوطه ور نکنید (فرو نبرید). اطمینان حاصل نمایید که فیلتر پس از تمیز کاری های روزانه، بطور کامل خشک شده باشد.

۶. لطفاً هنگام تمیز کردن غلتک برس پرز گیر، دستگاه را خاموش کنید تا از آسیب دیدن آن جلوگیری شود.

۷. پیش از استفاده از دستگاه از اینکه برس پرز گیر، مخزن زباله و فیلتر را به طور کامل نصب کرده باشید، اطمینان حاصل نمایید.

۸. فقط می توان از آداپتور برق اصلی استفاده کرد، در غیر این صورت ممکن است

آتش سوزی رخ دهد.

۹. آب، روغن یا هر مایع قابل اشتعال دیگری را جارو نکنید، مکش محلول ها و شوینده های سمی ممنوع است.

۱۰. بر روی خاکستر، اشیاء دودزا مانند زغال سوزان، ته سیگار، چوب کبریت جارو نکشید.

۱۱. اجسام سخت و برنده مانند شیشه، میخ و سکه را جارو نکشید در غیر این صورت ممکن است به دستگاه آسیب برسانید.

۱۲. موهای بلند، لباس های گشاد یا انگشتان را از ورودی هوا دور نگه دارید. لطفاً لوله جارو یا سایر لوازم جانبی را به سمت چشم، گوش یا بینی قرار ندهید.

۱۳. برای ورودی مکش فضای کافی در نظر بگیرید و در صورت انسداد آن استفاده از دستگاه را متوقف کنید. در صورت قدرت مکش پایین ناشی از گرفتگی، به موقع آن را تمیز کنید.

۱۴. برای جلوگیری از آسیب در اثر سقوط دستگاه یا آسیب رساندن به افراد، دستگاه را بر روی مکان های ناپایدار مانند صندلی یا میز قرار ندهید.

۱۵. لطفاً دستگاه را کاملاً مطابق با روش آموزشی گفته شده در این دفترچه راهنما شارژ کنید، هنگامی که دما از محدوده مشخص شده فراتر رفت، دستگاه را شارژ نکنید، در غیر این صورت باتری آسیب می بیند.

۱۶. لطفاً فقط از لوازم جانبی توصیه شده توسط شرکت استفاده کنید.

۱۷. برای جلوگیری از آسیب به دستگاه، لطفاً قبل از مونتاژ کامل لوازم جانبی و اجزاء از دستگاه استفاده نکنید.

۱۸. اگر به مدت طولانی از دستگاه استفاده نمی کنید یا در زمان انبارش، لطفاً دوشاخه را از پریز بکشید.

۱۹. دستگاه را نزدیک اجاق گاز و اجاق برقی یا هر شعله مستقیم دیگر قرار ندهید.

۲۰. دستگاه، کابل یا دوشاخه آن را درون آب و هر مایع دیگری فرو نکنید.

۲۱. اطمینان حاصل کنید که کودکان به کابل یا دستگاه دست نمی زنند.

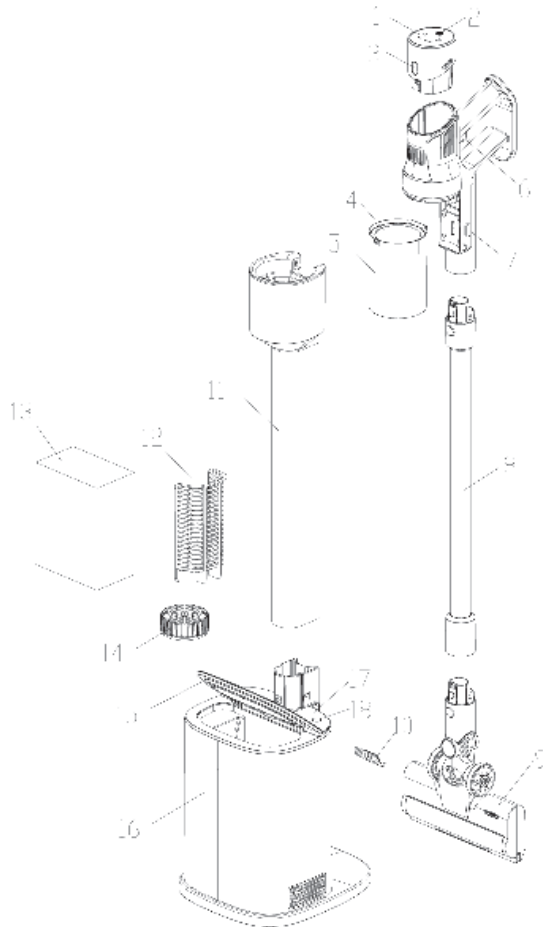
۲۲. دستگاه را نزدیک لبه های تیز یا اجزای گرمایشی یا هر منبع گرمایی دیگر قرار ندهید.

۲۳. لطفاً قبل از استفاده از دستگاه، همه کاغذ های بسته بندی و برچسب های تبلیغاتی آن را بردارید.

۲۴. این دستگاه دارای یک باتری قابل شارژ است. بازیافت باتری باید طبق قوانین و مقررات محلی انجام شود. در صورت سوراخ کردن باتری یا قرار دادن آن در دمای بالا ممکن است باعث انفجار شود.

۲۵. باتری ممکن است در شرایط دشوار دچار نشت الکتریکی شود. اگر مایع درون باتری روی سطح پوست تماس داشت، فوراً با آب و صابون بشویید یا با اسید ملایم (مانند آب لیمو یا سرکه) اثر آن را خنثی کنید. اگر مایع باتری وارد چشم شد، حداقل چند دقیقه چشم خود را با آب شستشو دهید و با پزشک تماس بگیرید.

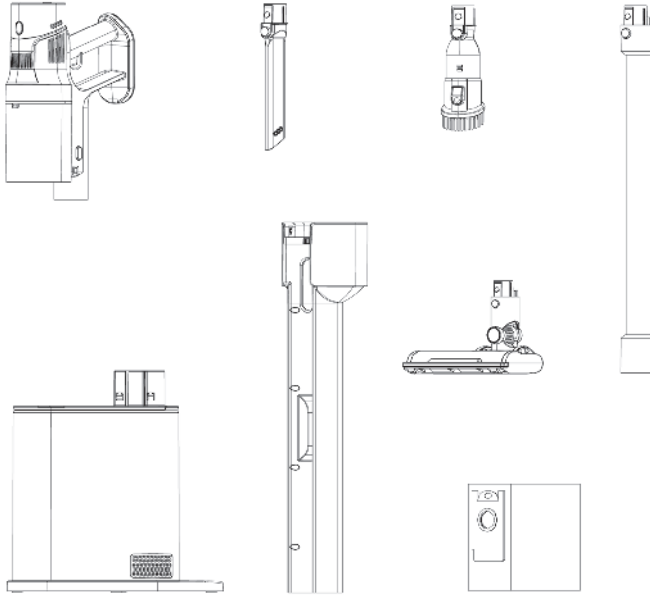
- | | |
|-----------------------------|---------------------------------|
| ۱۰ ابزار تمیزکاری | ۱. برد (PCB) باتری |
| ۱۱ لوله اتصال ایستگاه زباله | ۲. کلید تنظیم میزان قدرت |
| ۱۲ فیلتر لوله اتصال | ۳. کلید رهاسازی باتری |
| ۱۳ کیسه زباله | ۴. فیلتر |
| ۱۴ پوشش محافظ | ۵. مخزن گرد و غبار دستگاہ |
| ۱۵ درپوش ایستگاه زباله | ۶. کلید خاموش/روشن |
| ۱۶ ایستگاه زباله | ۷. کلید رهاسازی مخزن گرد و غبار |
| ۱۷ نشانگر | ۸. لوله گسترش الومینیومی |
| ۱۸ کلید ایستگاه زباله | ۹. برس مخصوص سطوح |



لوازم جانبی

- ۵ لوله گسترش آلومینیومی
- ۶ ایستگاه زباله
- ۷ لوله اتصال ایستگاه زباله
- ۸ کیسه زباله

- ۱ بدنه اصلی
- ۲ سری مخصوص شیار
- ۳ برس تمیز کاری
- ۴ برس مخصوص سطوح



اولین استفاده

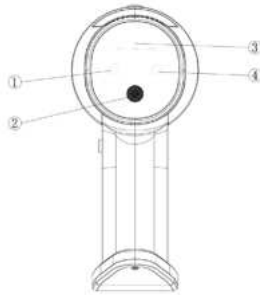
- در هنگام باز کردن جعبه، لطفاً بررسی کنید که آیا همه متعلقات و لوازم جانبی دستگاه در بسته بندی وجود دارند یا خیر.
- لطفاً قبل از استفاده این دفترچه راهنما را به دقت بخوانید.
- قبل از استفاده، دستگاه را کاملاً شارژ کنید.
- برای از بین بردن بوی ناشی از فرآیند ساخت، دستگاه را برای مدت زمانی در معرض هوا قرار دهید.
- پیشنهاد می شود که به منظور جلوگیری از اضافه بار بر مدارها، دستگاه را با سایر وسایل برقی به یک چندراهی برق مشترک وصل نکنید.

موتناژ:

۱. بدنه اصلی را به لوله گسترش آلومینیومی وصل کنید
۲. برس مخصوص سطوح را به لوله گسترش آلومینیومی وصل کنید



۳. راهنمای نمایشگر دستگاه



۱. چراغ نشانگر حالت اکو ECO
 ۲. کلید تنظیم میزان قدرت
 ۳. چراغ نشانگر باتری
 ۴. چراغ نشانگر حالت عادی
- در صورت استفاده در حالت قوی ، چراغ نشانگر ۱ و ۴ با هم روشن می شوند.
- ۴. لوله اتصال ایستگاه زباله را نصب نمایید**



لوازم جانبی و روش استفاده



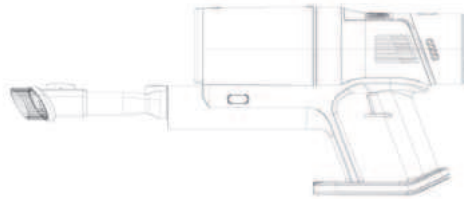
سری مخصوص شیار مناسب برای تمیز کردن گوشه و شکاف پنجره یا در.

برس تمیزکاری

مناسب برای تمیز کردن پارچه، اثاثیه مانند تخت، مبل.

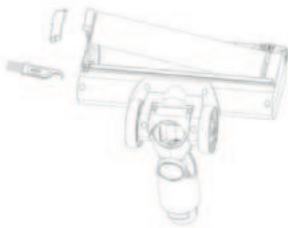
روش نصب لوازم جانبی:

لطفاً لوله گسترش آلومینیومی را جدا کرده و سری مخصوص شیار یا برس تمیزکاری را به ورودی هوا نصب کنید.



تمیزکاری و نگهداری

تمیز کردن برس مخصوص سطوح



- کلید رهاسازی را از قسمت پایین فشار دهید و قفل پوشش را بردارید
- غلتک چرخان را بیرون بیاورید
- کلید کنار برس را فشار دهید، ابزار تمیز کننده را بیرون بیاورید.
- از ابزار تمیز کننده برای حذف پرز و موهای پیچیده شده و گرد و غبار روی سطح غلتک و برس استفاده کنید.
- غلتک چرخان را دوباره داخل برس قرار داده و آن با قفل پوشش ثابت کنید.

تعویض و تمیز کردن فیلتر



- فیلتر هوا و سایکلون
- کلید رهاسازی مخزن گرد و غبار را فشار دهید.
- فیلتر MIF (نوعی فیلتر) و سایکلون را از داخل آن بیرون بیاورید.
- سایکلون و فیلتر MIF را تمیز کنید
- سایکلون را دوباره داخل محفظه گرد و غبار قرار دهید و فیلتر MIF را در سمت بالای آن ثابت کنید.

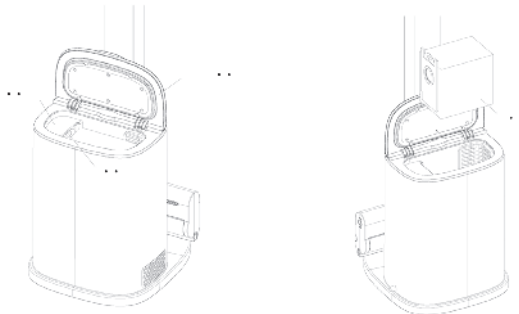
هشدار:

در صورت نیاز به تمیز کردن اجزای فیلتر با آب، قبل از اینکه دوباره آنها را در دستگاه قرار دهید مطمئن شوید که فیلتر کاملاً خشک شده است.

معرفی ایستگاه زباله دستگاه:

ایستگاه زباله دستگاه دو عملکرد دارد، شارژ دستگاه و دیگری جمع آوری زباله از مخزن گرد و غبار جاروی شارژی. جاروشارژی پس از استفاده شدن و قرار گرفتن بر روی ایستگاه، شارژ خواهد شد. (بعد از شارژ کامل خاموش می شود). مخزن زباله به طور همزمان در حین شارژ، زباله های مخزن گرد و غبار را درون کیسه ایستگاه زباله دستگاه جمع آوری می کند. اگر در اولین بار زباله ها به طور کامل جمع آوری نشده اند، کلید station را دوباره فشار دهید تا عملکرد دوباره انجام شود. زمان برای جمع آوری زباله ۲۰ ثانیه است. چراغ LED در هنگام جمع آوری زباله از دستگاه به رنگ سفید چشمک می زند و در هنگام اتمام فرآیند جمع آوری زباله، چراغ LED خاموش می شود.

تعویض کیسه ایستگاه زباله:



- وقتی کیسه ایستگاه زباله پر شد، سنسور فشار، برق دستگاه را قطع می کند و چراغ نشانگر ۱۰ بار به رنگ قرمز چشمک می زند و به رنگ قرمز ثابت باقی می ماند.

- درپوش ایستگاه زباله را باز کنید، حلقه کیسه را به سمت بالا بکشید تا کیسه ایستگاه زباله خارج شود. همانطور که در تصویر نشان داده شده است، یک کیسه ایستگاه زباله جدید را در جای خود قرار دهید. کیسه زباله مقوایی و تکیه گاه کیسه را در امتداد یک خط افقی قرار بدهید. پس از نصب صحیح و هنگامی که چراغ نشانگر خاموش است، فرآیند جمع آوری گرد و غبار می تواند دوباره کار کند.

- هنگامی که کیسه ایستگاه زباله به درستی نصب نشده باشد، کلید فعال نمی شود، سپس چراغ LED قرمز می ماند تا کیسه ایستگاه زباله به درستی نصب گردد.

مهم:

- کیسه ایستگاه زباله یک محصول یکبار مصرف است و نباید دوباره از آن استفاده شود.



تمیز کردن پوشش محافظ و فیلتر هپا

- زباله های موجود در مجرای هوای مخزن را تمیز کنید و به طور متناوب فیلتر هپا را تمیز نمایید، مخصوصاً زمانی که متوجه می شوید که قدرت مکش در دستگاه کاهش یافته است.

- با استفاده از یک پیچ گوشتی پیچ های روی پوشش محافظ را بردارید، پوشش را بیرون آورده، زباله های موجود در مجرای هوا را تمیز کنید و سپس درپوش را دوباره نصب کنید.

- گیره فیلتر هپا را به سمت بالا بکشید تا فیلتر هپا خارج شود. فیلتر هپا خروجی را با آب تمیز بشویید، اجازه دهید که در هوا خشک شود و سپس آن را دوباره نصب کنید.

تشخیص خطا

خطا	دلیل محتمل	راه حل
محفظه زباله و سیستم فیلتر را تمیز کنید	محفظه گرد و غبار پر است فیلتر توسط گرد و غبار مسدود شده است	قدرت مکش ضعیف
لوازم جانبی را تمیز کنید	لوازم جانبی توسط گرد و غبار مسدود شده	

<p>باتری را شارژ کنید پس رسیدن دما به حالت عادی، دستگاه را مجدداً راه اندازی کنید ورودی یا لوله مکش را تمیز کنید.</p>	<p>۱. باتری بدون برق ۲. به علت حرارت بیش از حد، فیوز حرارتی فعال شده است ۳. ورودی مکش یا لوله مسدود شده</p>	<p>دستگاه کار نمی کند</p>
<p>شی گیر کرده در ورودی مکش یا لوله آلومینیومی را بیرون بیاورید</p>	<p>ورودی مکش یا لوله اتصال مسدود شده است</p>	<p>موتور با صدای غیرعادی کار می کند</p>
<p>اتصال دستگاه به آداپتور را بررسی کنید که آیا خوب وصل شده اند یا خیر لطفاً برای تعمیر با مرکز خدمات پس از فروش میگل تماس بگیرید.</p>	<p>۱. اتصال آداپتور صحیح نیست ۲. مشکل باتری</p>	<p>چراغ نشانگر شارژ کار نمی کند</p>
<p>لطفاً پس از بازگشت دمای باتری به حالت عادی، دستگاه را شارژ کنید</p>	<p>دمای باتری خیلی کم یا خیلی زیاد است</p>	<p>شارژ بیش از حد باتری</p>
<p>دستگاه و بخشهای مربوطه را نظافت نمایید لطفاً در صورت عدم رفع ایراد برای تعمیر با مرکز خدمات پس از فروش میگل تماس بگیرید.</p>	<p>۱. وجود زباله بیش از حد در کیسه منجر به کاهش مکش می شود ۲. مجرای هوا در مخزن به واسطه زباله متراکم شده است ۳. فیلتر هپای خروجی موتور مسدود شده ۴. اسفنج پوشش محافظ مسدود شده</p>	<p>میزان مکش ایستگاه زباله کاهش یافته است</p>



این علامت نشان دهنده آن است که این دستگاه نباید همراه با دیگر زباله های خانگی دور انداخته شود. برای جلوگیری از صدمات احتمالی به محیط زیست یا سلامتی انسان که از طریق دورانداختن غیر مسئولانه لوازم برقی صورت می گیرد، اینگونه دستگاهها را مسئولانه بازیافت کنید تا امکان استفاده مجدد از مواد اولیه آن فراهم گردد.

برای تحویل دستگاه مستعمل خود، لطفاً از سیستم جمع آوری محلی استفاده کنید یا با فروشنده ای که دستگاه را از آن خریداری کرده اید تماس بگیرید. آنها امکان استفاده از دستگاه را برای بازیافت ایمن مطابق با اصول محیط زیستی فراهم می کنند.