

مشتری گرامی ضمن تشکر از حسن سلیقه و اعتماد شما به برند میگل امیدواریم از کار با این دستگاه لذت ببرید.

اطلاعات فنی

توان ورودی: ۶۰۰ وات
ولتاژ: ۲۴۰-۲۲۰ ولت
فرکانس: ۵۰ هرتز
ظرفیت مخزن خاکروبه: ۰٫۸ لیتر

دستورالعمل های ایمنی مهم

- زمانی که از یک وسیله برقی استفاده می کنید، قبل از هر چیزی می بایست تمامی نکات ایمنی اولیه مربوط (به این دستگاه) را مطالعه کنید.
- ۱) جاروبرقی عصایی (این محصول) یک وسیله الکتریکی است. این وسیله می بایست طبق شرایط و دستورالعمل های اجرایی (دفترچه راهنما) مورد استفاده قرار گیرد. دستورالعمل ها باید برای مراجعات بعدی به درستی مراقبت شوند.
 - ۲) بررسی و اطمینان حاصل کنید که ولتاژ منبع تغذیه با ولتاژ دستگاه یکسان باشد.
 - ۳) جارو کشیدن بر روی اقلام زیر اکیدا ممنوع می باشد، در غیر اینصورت ممکن است باعث آسیب به دستگاه و یا آتش سوزی گردد؛
 - الف) اشیای دارای حرارت. مانند ذغال گداخته، خاکستر و غیره.
 - ب) تکه های بزرگ و تیز قطعات شکسته شده، مانند شیشه و غیره.
 - ج) مواد مضر، آب و مایعات (حلال ها، مواد خورنده و غیره).
 - د) اقلام قابل اشتعال و مواد منفجره مانند بنزین یا الکل.
 - ۴) هنگام تمیز کردن، تعمیرات و یا عدم استفاده از جاروبرقی، جریان برق دستگاه باید قطع شود. هنگامی که برق قطع گردید (توسط کلید خاموش/روشن)، با گرفتن قسمت پلاستیکی دوشاخه با دست، دوشاخه را از پریز بیرون بکشید.
 - ۵) به خاطر داشته باشید که قسمت اصلی (موتور) جاروبرقی را در آب غوطه ور نکنید، به منظور جلوگیری از آتش سوزی، از نزدیک کردن دستگاه به وسایل گرمایشی یا قرار دادن آن در معرض نور خورشید خودداری کنید.
 - ۶) به منظور جلوگیری از بروز حادثه، اجازه ندهید کودکان با جاروبرقی بازی کنند.
 - ۷) در موارد زیر از جاروبرقی استفاده نکنید:
 - الف) سقوط جاروبرقی و بروز آسیب ظاهری مشهود به آن و یا لرزش های غیر طبیعی.
 - ب) در صورتی که خطوط برق آسیب دیده باشند.
- هنگامی که این قبیل اتفاقات رخ می دهند، دستگاه را روشن نکنید و آن را به موقع به واحد خدمات پس از فروش میگل ارسال کنید.
- ۸) برای جلوگیری از آسیب رسیدن به موتور و تغییر شکل به دلیل گرما، در شرایطی که ورودی مکش جاروبرقی مسدود شده است، از استفاده طولانی مدت از آن خودداری کنید.
- هنگامی که از دستگاه استفاده می کنید، کابل برق را با فرش، کناره یا پوشش های مشابه

نپوشانید. کابل برق را زیر مبلمان یا سایر لوازم خانگی قرار ندهید. کابل برق را دور از محل تردد و جایی قرار دهید که چیزی به آن گیر نکند.

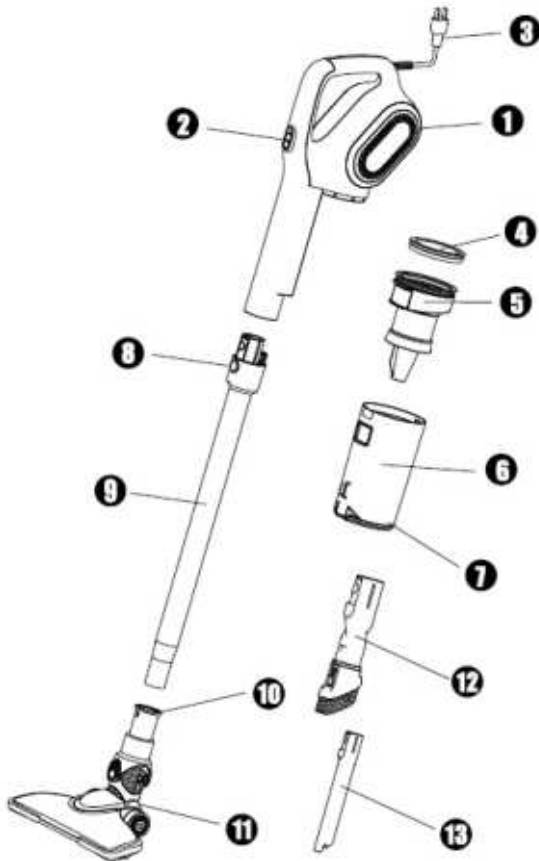
۹) این وسیله برای استفاده افراد (از جمله کودکان) با کم توانی جسمی، حسی یا ذهنی، یا افراد بی تجربه و نا آگاه در نظر گرفته نشده است، مگر اینکه نظارت بر این افراد یا دستورالعمل استفاده از وسیله، توسط سرپرست مسئول ایمنی آنها انجام پذیرد.

۱۰) توصیه می شود کودکان تحت نظارت و سرپرستی باشند تا اطمینان حاصل شود که با وسایل بازی نمی کنند.

۱۱) اگر کابل یا بند تغذیه صدمه ببیند، برای جلوگیری از خطر باید توسط سازنده یا نمایندگی مجاز او یا شخص دارای صلاحیت مشابه تعویض شود.

۱۲) این جاروبرقی فقط برای استفاده در مصارف خانگی و فضای داخلی در نظر گرفته شده است.

راهنمای عملکرد قطعات دستگاه



۱. بدنه اصلی
۲. کلید روشن / خاموش
۳. کابل برق
۴. فیلتر پارچه ای
۵. فیلتر سایکلونی
۶. محفظه گرد و غبار
۷. دکمه آزاد کردن محفظه گرد و غبار
۸. دکمه لوله گسترش
۹. لوله گسترش
۱۰. رابط پاروئی
۱۱. سری پاروئی
۱۲. برس مخصوص مبلمان
۱۳. سری مخصوص درزها

قبل از استفاده

مطمئن شوید که تمام اجزای مربوط به بسته بندی محصولات جدا شده اند.
 عملکرد جاروبرقی:
 عکس شماره ۱

Fig.1



شکل شماره ۲

Fig.2



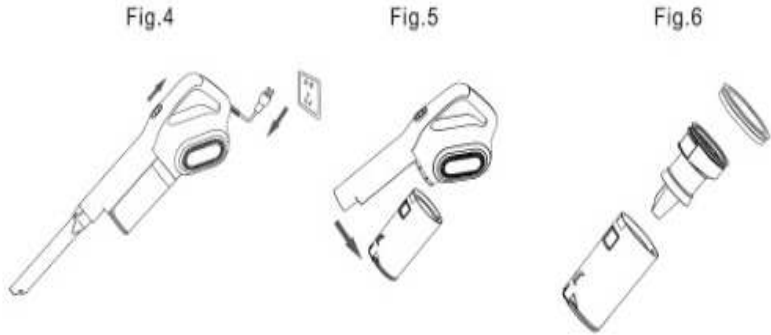
- لوله گسترش و سری پاروئی را روی جاروبرقی قرار دهید. (شکل ۱).
- برای جدا کردن لوله گسترش از جاروبرقی، دکمه را فشار دهید و سپس لوله را بکشید تا لوله از بدنه اصلی جدا شود. (شکل ۲).
- نحوه استفاده از دستگاه با لوازم جانبی:
- دستگاه به گونه ای طراحی شده است که امکان نصب کردن لوازم جانبی زیر را فراهم می آورد (می توانید از ترکیبی از این لوازم جانبی استفاده کنید که نیاز شما را به بهترین شکل برآورده می کند)
- لوله گسترش: طراحی شده برای دسترسی به سطوحی که دور از دسترس هستند و تسهیل تمیز کردن کف.
- سری پاروئی: مخصوص تمیز کردن کف (قالیچه و فرش و سطوح سخت) طراحی شده است.
- سری مخصوص درزها: مخصوص ورود به درزها و نقاطی که دسترسی به آنها دشوار است طراحی شده.
- برس چند منظوره: مخصوص کاربری های چند منظوره طراحی شده است. به عنوان مثال برای تمیز کردن مبل.
- شکل شماره ۳



Fig.3

نحوه استفاده

- دستگاه را به برق شهری وصل کنید.
- با استفاده از کلید روشن/خاموش، دستگاه را روشن کنید.
- پس از اتمام استفاده از دستگاه:
- با استفاده از کلید روشن/خاموش، دستگاه را خاموش کنید.
- دستگاه را از برق شهری جدا کنید.
- دستگاه را تمیز کنید.



● این دستگاه دارای یک دسته در قسمت بالایی بدنه است که حمل و نقل آن را تسهیل می کند (شکل ۴).

تمیز کردن

● دستگاه را از برق جدا کنید و اجازه دهید که دستگاه قبل از انجام هرگونه عملیات تمیزکاری، خنک شود.

● تجهیزات و لوازم جانبی را با یک پارچه مرطوب با چند قطره مایع شوینده تمیز و سپس خشک کنید.

● از حلال ها یا محصولات PH اسیدی یا بازی، مانند مایع سفید کننده یا محصولات ساینده (سمباده) برای تمیز کردن دستگاه استفاده نکنید.

● هرگز دستگاه را در آب یا هر نوع مایع دیگر غوطه ور نکنید و آن را زیر شیر آب قرار ندهید.

خالی کردن محفظه گرد و غبار

● هنگامی که محفظه گرد و غبار پر شد (بررسی آن به واسطه شفاف بودن محفظه، تسهیل شده است)، یا زمانی که قدرت جاروبرقی به میزان قابل توجهی کاهش یافت، آن را خالی کنید.

● محفظه گرد و غبار را از دستگاه جدا کنید (شکل ۵).

● فیلترها را از محفظه گرد و غبار بیرون آورده و محتویات آن را در مخزن زباله تخلیه کنید. (شکل ۶)

● وضعیت فیلتر محفظه گرد و غبار را بررسی کنید.

● فیلترها و محفظه گرد و غبار را مثل قبل جا بزنید.

تعویض فیلترها:

● بهتر است که فیلتر هوای ورودی حداقل سالی یک بار و یا به ازای هر ۵۰ ساعت استفاده از دستگاه تعویض شود.

جدا کردن فیلترها:

● محفظه گرد و غبار را از دستگاه جدا کنید (شکل ۵).

- فیلترها را از محفظه گرد و غبار خارج کنید (شکل ۶).
- فیلترها و محفظه گرد و غبار را دوباره مونتاژ کنید.

لوازم جانبی

- لوازم (مانند فیلترها و غیره) مخصوص مدل دستگاه خود را می توان از تولید کننده و واحد خدمات پس از فروش میگل تهیه کرد.
- همواره از لوازم اصلی که مخصوص مدل دستگاه شما طراحی شده اند استفاده کنید.
- این لوازم در فروشگاه های مجموعه موجود است.

تعمیرات

- اگر محصول آسیب دید یا مشکلات دیگری پیش آمد، دستگاه خود را به واحد خدمات پس از فروش میگل ببرید.
- خودتان اقدام به باز یا تعمیر کردن دستگاه نکنید زیرا ممکن است خطرناک باشد.
- برای نسخه هایی از محصول که برای اتحادیه اروپای هستند و یا در صورتی که در کشور شما درخواست شده باشد: سازگاری با محیط زیست و قابلیت بازیافت محصول.
- موادی که بسته بندی این دستگاه از آن تشکیل شده است در یک سیستم جمع آوری، طبقه بندی و بازیافت لحاظ شده اند. اگر قصد دارید که آنها را دور بیندازید، از سطل های بازیافت عمومی مناسب برای هر نوع ماده استفاده کنید.
- این محصول حاوی مقادیری از موادی نیست که برای محیط زیست مضر تلقی شوند.

بازیافت

این علامت نشاندهنده آن است که این دستگاه نباید همراه با دیگر زباله های خانگی دور انداخته شود. برای جلوگیری از صدمات احتمالی به محیط زیست یا سلامتی انسان که از طریق دورانداختن غیر مسئولانه لوازم برقی صورت می گیرد، اینگونه دستگاهها را مسئولانه بازیافت کنید تا امکان استفاده مجدد از مواد اولیه آن فراهم گردد.

برای تحویل دستگاه مستعمل خود، لطفاً از سیستم جمع آوری محلی استفاده کنید یا با فروشنده ای که دستگاه را از آن خریداری کرده اید تماس بگیرید. آنها امکان استفاده از دستگاه را برای بازیافت ایمن مطابق با اصول محیط زیستی فراهم می کنند.

