

MIGEL



چای ساز

GTS 290

English

فارسی

مشتری گرامی ضمن تشکر از حسن سلیقه و اعتماد شما به برند میگل امیدواریم از کار با این دستگاه لذت ببرید.

مشخصات دستگاه

ولتاژ: ۲۴۰-۲۲۰ ولت
 فرکانس: ۵۰/۶۰ هرتز
 توان ورودی: ۱۸۵۰-۲۲۰۰ وات
 گنجایش کتری شیشه ای: ۲ لیتر
 توان مصرفی در حالت آماده به کار: کمتر از ۱,۰ وات

نکات ایمنی

۱. پیش از استفاده، ابتدا بررسی نمایید که ولتاژ مورد نیاز چایساز برقی با ولتاژ برق محل مورد استفاده شما مطابقت داشته باشد. در صورت عدم انطباق، جهت جلوگیری از بروز حوادث از این محصول استفاده نکنید.
۲. لطفاً این محصول را روی یک سطح تراز قرار دهید تا از واژگون شدن و آسیب دیدگی دستگاه و بروز حادثه جلوگیری گردد.
- در هنگام استفاده، دوشاخه برق چایساز باید کامل و محکم در پریز مورد نظر قرار گرفته باشد.
۳. این محصول به یک سیستم قطع کننده خودکار در حالتی که کتری بدون آب بماند مجهز می باشد که در صورت گرم شدن بیش از حد کتری به صورت خودکار جریان برق را قطع کرده و بنابراین مانع از آسیب دیدگی دستگاه می شود.
۴. در زمان استفاده از دستگاه، اگر ناگهان متوجه شدید که آب داخل کتری کاملاً خشک شده است، ابتدا دو شاخه برق را کشیده و برای کاهش دمای المنت برقی به آن آب سرد اضافه نمایید. بنابراین قطع کن دستگاه به صورت خودکار مجدداً تنظیم می شود. اولین آب جوشیده را خالی کرده و سپس به صورت معمول از کتری استفاده نمایید.
۵. هنگام جوشیدن آب، دست تان را از بخار پخش شده از دستگاه دور نگه دارید، از دستگیره کتری استفاده کنید و نگذارید کودکان از دستگاه استفاده کنند.
۶. همیشه دوشاخه دستگاه را به پریزی که دارای اتصال زمین است وصل کنید.
۷. دستگاه را نزدیک یا روی اجاق گاز، منبع گرمایشی یا سطوح داغ قرار ندهید.
۸. هیچگونه کنترلر و یا تایمر بر دستگاه نباید نصب کنید.

هشدارها

۱. در صورتیکه کتری بیش از حد پر شود ممکن است آب جوش بیرون ریخته شود.
۲. دستگاه نباید در آب غوطه ور شود.
۳. کتری باید تنها توسط پایه ارائه شده همراه با دستگاه استفاده شود.
۴. این محصول تنها برای جوشاندن آب یا دم کردن چای در محیط های سرپوشیده طراحی شده است و ریختن مایعات دیگر در این کتری یا استفاده از آن برای اهداف دیگر ممنوع می باشد. در زمان استفاده، پس از به جوش آمدن آب جهت دم کردن چای درپوش را بر روی کتری نگذارید.
۵. پیش از استفاده، اطمینان حاصل نمایید که آب را اضافه کرده و سپس دستگاه را روشن نمایید.
۶. برای جلوگیری از سرریز شدن آب جوش و سوختگی، کتری را بیشتر از سطح مشخص شده حداکثر ظرفیت پر نکنید.
۷. اطمینان حاصل نمایید که کتری را فقط پس از قطع کردن برق جابجا می نمایید. برای جلوگیری از سوختگی هیچ قسمتی از کتری حاوی آب جوش را به جز دسته آن لمس نکنید.
۸. در زمان استفاده، برای جلوگیری از هرگونه خطر احتمالی، کابل برق را از لبه میز یا مکان های مشابه آویزان نکنید.
۹. برای جلوگیری از فرسوده شدن قطعات داخلی، کتری را در هیچ مایعی غوطه ور نکنید. لطفاً به قسمت «رسوب زدایی» مراجعه نمایید.
۱۰. در صورت آسیب دیدگی کابل برق، جهت جلوگیری از بروز حوادث، آن را به کارخانه یا خدمات پس از فروش شرکت تولیدی بازرگانی سنججه کیش و افراد دارای صلاحیت و مورد تایید مجموعه تحویل دهید.
۱۱. این دستگاه برای استفاده توسط افراد (و کودکان) دارای کم توانی جسمی، حسی یا ذهنی، افراد بدون تجربه و دانش، در نظر گرفته نشده است مگر اینکه همواره تحت نظارت مناسب بوده یا درباره نحوه استفاده از دستگاه به صورت ایمن اطلاع داشته و از خطرات احتمالی آگاه شده باشند.
۱۲. کودکان باید تحت نظارت بوده تا اطمینان حاصل شود که با دستگاه بازی نمی کنند.

این دستگاه برای مصارف خانگی و محیط های ذیل طراحی شده است:

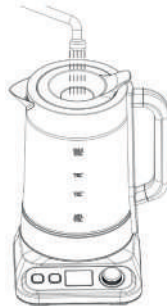
- آشپزخانه کارمندان در فروشگاه ها، ادارات و دیگر محیط های کاری
- خانه های کشاورزی

- ۱- قوری
- ۲- کتری
- ۳- درب قوری
- ۴- دسته قوری
- ۵- دسته کتری
- ۶- کفی دستگاه
- ۷- دکمه «Tea»
- ۸- دکمه «Kettle»
- ۹- نمایشگر
- ۱۰- دکمه «Press to Set»

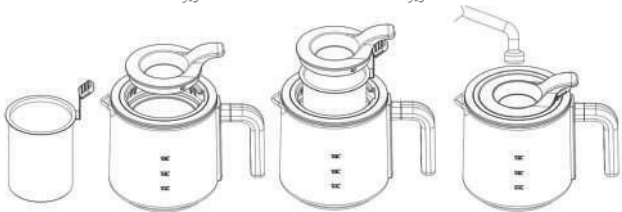
تصویر ۱



تصویر ۲



تصویر ۳



تصویر ۴

۱. پایه نگهدارنده دستگاه را روی میز تراز قرار داده و برق آن را وصل نمایید.
 ۲. همانگونه که در تصویر ۳ نشان داده شده است، آب را در کتری بریزید. مقدار آب باید بین سطح حداقل و حداکثر باشد.

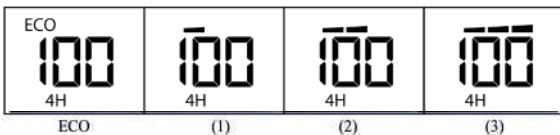
توجه: همواره دمای آب درون کتری بر روی صفحه نمایش نمایش داده می شود.
توجه: زمانیکه دستگاه با حداکثر توان در حال به جوش آوردن آب می باشد لامپ های داخل کتری قرمز رنگ می باشد. و زمانیکه دستگاه بر روی حالت گرم نگهدارنده سوئیچ می کند، این لامپ ها آبی می شوند و دستگاه ۲ بوق کوتاه می زند.
 شما می توانید از این دستگاه به عنوان یک چای ساز (با قابلیت گرم نگهداری آب بعد از جوشاندن آن) و یا یک کتری (بدون گرم نگهدار) استفاده نمایید.

نحوه استفاده از دستگاه در عملکرد چای ساز

استفاده از دستگاه به عنوان یک چای ساز در ساده ترین حالت (بدون نیاز به تنظیمات) اگر شما بخواهید از این دستگاه با تنظیمات کارخانه استفاده نمایید فقط کافیست دکمه «Tea» را یکبار فشار دهید. دکمه های «Tea» و «Kettle» شروع به چشمک زدن می کنند. هیچ دکمه ای را فشار ندهید. دستگاه آب را به جوش می آورد و سپس در حالت گرم نگهدارنده به مدت ۴ ساعت روشن می ماند. دستگاه پس از ۴ ساعت بصورت خودکار خاموش خواهد شد. این زمان توسط کارخانه بر روی ۴ ساعت تنظیم گردیده است و قابل تنظیم خواهد بود.

اگر شما بخواهید از تنظیمات دیگر این دستگاه که به کاربر اجازه می دهد از دیگر ویژگی های دستگاه نیز بهره مند گردد استفاده نمایید، ۲ حالت در عملکرد چای ساز دستگاه وجود دارد.

A- در اولین حالت این امکان برای کاربر وجود دارد تا میزان جاب های آب در حالت گرم نگهدارنده دستگاه را تنظیم نماید. دکمه «Tea» را یکبار فشار دهید. دکمه های «Tea» و «Kettle» شروع به چشمک زدن می کنند. بلافاصله دکمه «Press to Set» را فشار دهید. زمانیکه دکمه «Press to Set» را بچرخانید، این امکان را خواهید داشت تا برای حالت گرم نگهدارنده دستگاه در عملکرد چای ساز ۴ توان مختلف را انتخاب نمایید.



اگر شما بخواهید کمترین میزان حباب را در حالت گرم نگهدارنده درون کتری مشاهده نمایید، حالت اکو (ECO) را انتخاب نمایید. در صورتیکه به ترتیب توان های بالاتر را انتخاب نمایید، میزان حباب ها افزایش خواهد داشت.

توجه: زمانیکه کاربر حالت اکو (ECO) را انتخاب کند، دستگاه بهینه ترین مصرف انرژی را خواهد داشت.

توجه: شما حتی این امکان را خواهید داشت تا میزان حباب های درون کتری را زمانیکه دستگاه در حالت گرم نگهدارنده است تغییر دهید. برای مثال، فرض کنید که کاربر دستگاه را روی حالت اکو تنظیم کرده است. دستگاه آب را به جوش می آورد و سپس در حالت گرم نگهدارنده می ماند. دکمه «Press to Set» را یکبار فشار دهید. زمانیکه دکمه «Press to Set» را بچرخانید، شما می توانید حالت گرم نگهدارنده چای ساز را بر روی ۴ توان مختلف تنظیم نمایید.

توجه: به یاد داشته باشید کاربر فقط زمانی می تواند چهار توان مختلف برای حالت گرم نگهدارنده را انتخاب نماید که دمای آب در حالت گرم نگهدارنده ۱۰۰ درجه سانتی گراد یا دمای نقطه جوش آب انتخاب شده باشد. در خصوص دمای نقطه جوش آب در پاراگراف های بعدی توضیحاتی ارائه شده است.

B - در حالت دوم این امکان برای کاربر وجود دارد تا دمای آب در حالت گرم نگهدارنده را از ۴۰ الی ۱۰۰ درجه سانتی گراد با فواصل ۵ درجه تنظیم نماید. دکمه «Tea» را یکبار فشار دهید. دکمه های «Tea» و «Kettle» شروع به چشمک زدن می کنند. بلافاصله دکمه «Press to Set» را دوبار فشار دهید. زمانیکه دکمه «Press to Set» را بچرخانید، می توانید یک دما از بین ۴۰ الی ۱۰۰ درجه سانتی گراد انتخاب نمایید. (دمای آب در حالت گرم نگهدارنده، همان دمایی است که در این مرحله انتخاب کرده اید. پس از اینکه دستگاه آب را به جوش آورد، مدت زمانی طول خواهد کشید برای اینکه دمای آب به دمایی که انتخاب شده است برسد. پس از اینکه دمای آب به دمای انتخاب شده برسد، دستگاه با صدای بوق این وضعیت را اعلام می کند.)

توجه: اگر کاربر قبل از اینکه دمای آب به دمای انتخاب شده برسد دکمه «Press to Set» را فشار دهد، نمایشگر برای چند ثانیه دمای انتخابی را نشان می دهد و سپس دستگاه به کار خود ادامه می دهد.

توجه: زمانیکه کاربر عدد ۱۰۰ را برای دمای آب در حالت گرم نگهدارنده انتخاب کند، در عمل دستگاه مشابه حالت **A** کار خواهد کرد.

۳. پس از جوشیدن آب کتری، درپوش فیلتر تفاله گیر قوری را بردارید. فیلتر تفاله گیر را خارج کرده و چای یا دمنوش را داخل آن بریزید. (همانند تصویر ۴)

۴. فیلتر تفاله گیر را درون قوری گذاشته، سپس آب را اضافه کنید. درب آن را بگذارید. قوری را روی کتری قرار دهید (همانند تصویر ۲)

نحوه استفاده از دستگاه در عملکرد کتری

اگر شما بخواهید از این دستگاه به عنوان یک کتری استفاده نمایید، دکمه «Tea» را یکبار فشار دهید. دکمه های «Tea» و «Kettle» شروع به چشمک زدن می کنند. دکمه «Kettle» را یکبار فشار دهید. بلافاصله دکمه «Press to Set» را فشار دهید. زمانیکه دکمه «Press to Set» را بچرخانید، می توانید دمایی بین ۴۰ الی ۱۰۰ درجه سانتی گراد را انتخاب نمایید.

در این عملکرد کتری آب را به دمای انتخاب شده می رساند و سپس دستگاه خاموش می شود.

توجه: حین تنظیمات پارامترهای دمای گرم نگهدارنده، زمان خاموش کردن خودکار، و تنظیمات توان دستگاه در حالت گرم نگهدارنده پارامترهای مدنظر بر روی صفحه نمایش چشمک می زنند. اگر هیچ دکمه ای را فشار ندهید، پس از چند ثانیه دستگاه طبق آخرین تنظیمات شروع بکار می کند.

این نکته در مورد تنظیم دمای آب در حالت کتری نیز صدق می کند.

تنظیم دمای نقطه جوش آب

چای سازهای دیجیتالی به دلیل منطق نرم افزارهای کنترلی استفاده شده در آنها در تشخیص جوشیدن آب تاخیر دارند. در نتیجه، در این چای سازها ۲۰ الی ۳۰ ثانیه طول می کشد تا دستگاه به حالت گرم نگهدارنده تغییر حالت دهد. این روند منجر به اتلاف انرژی می شود. این دستگاه با اولین استفاده و بصورت خودکار نقطه جوش آب در محل جغرافیایی که کاربر از دستگاه استفاده می کند را تشخیص می دهد و برای استفاده های بعدی ذخیره خواهد کرد مگر اینکه دوشاخه برق را از پریز خارج کنید.

با این حال در این دستگاه این امکان برای کاربر فراهم گردیده تا بتواند دمای نقطه جوش آب محل استفاده از دستگاه را بصورت دستی نیز تنظیم نماید.

دمای نقطه جوش آب بر حسب موقعیت جغرافیایی و ارتفاع از سطح دریا متفاوت است. دمای نقطه جوش آب در این دستگاه بر روی ۱۰۰ درجه سانتی گراد توسط کارخانه تنظیم شده است. اگر چه برای کاربر این امکان وجود دارد که این دما را از بین ۹۲ الی ۱۰۰ درجه سانتی گراد تنظیم نماید. بهترین روش برای تنظیم دمای نقطه جوش در این دستگاه روش سعی و خطا می باشد. برای مثال، یک کاربر در شهری زندگی می کند که دمای نقطه جوش ۱۰۰ درجه سانتی گراد است (جزیره کیش). اگر این کاربر دمای نقطه جوش آب را در این دستگاه به اشتباه ۹۵ درجه سانتی گراد انتخاب کند، کتری زمانی بر روی حالت گرم نگه دارنده تغییر حالت می دهد که آب هنوز کاملاً به نقطه جوش واقعی نرسیده است. از طرف دیگر، در شرایط برعکس، اگر کاربر دمای نقطه جوش آب را بالاتر از دمای جوش آب در آن منطقه انتخاب کند، به دلیل اینکه دمای آب هیچوقت به دمای انتخاب شده نخواهد رسید مدت زمان بیشتری (تقریباً ۲۰ ثانیه و یا بیشتر) طول خواهد کشید که کتری بر روی حالت

گرم نگهدارنده تغییر حالت دهد. بنابراین، بنا به توضیحات فوق، میتوان به آسانی دمای نقطه جوش آب را در استان محل زندگی خود در بهینه ترین حالت تنظیم نمود.

برای تنظیم دمای نقطه جوش آب دکمه های «Kettle»، «Tea»، و «Press to Set» را بصورت همزمان فشار دهید و برای چند ثانیه نگهدارید تا زمانی که کل لامپ های روی کنترل پنل و آخرین دمای تنظیم شده به عنوان دمای نقطه جوش آب چشمک بزند سپس برای تغییر دمای نقطه جوش آب ولوم «Press to Set» را بچرخانید.

دمای نقطه جوش آب در این دستگاه بصورت پیش فرض بر روی ۱۰۰ درجه سانتی گراد توسط کارخانه تنظیم شده است. اگر دستگاه با تاخیر از حالت جوش آوری به حالت گرم نگهدارنده تغییر حالت می دهد، دمای نقطه جوش را ۱ درجه سانتی گراد کاهش دهید و دکمه «Press to Set» را فشار دهید تا ذخیره شود و مجدداً عملکرد دستگاه را تست نمایید. این روند کاهش ۱ درجه ای را تا زمانی که این تاخیر به کمترین میزان برسد ادامه دهید. (بازه دمای نقطه جوش ۹۲ الی ۱۰۰ درجه سانتی گراد می باشد).

پس از تنظیم دمای نقطه جوش، این مقدار در حافظه دستگاه ذخیره خواهد شد. با کشیدن دستگاه از پریز برق این مقدار ریست نخواهد شد.

تنظیم زمان خاموش شدن خودکار

این امکان برای کاربر وجود دارد که زمان خاموش شدن خودکار را در عملکرد چای ساز تنظیم نماید.

دکمه «Tea» را یکبار فشار دهید. دکمه های «Tea» و «Kettle» شروع به چشمک زدن می کنند. بلافاصله دکمه «Press to Set» را ۳ بار فشار دهید. زمانیکه دکمه «Press to Set» را بچرخانید، می توانید زمان خاموش شدن خودکار را بر روی ۲، ۴، ۶، و ۸ ساعت تنظیم نمایید. زمان ۴ ساعت بصورت پیش فرض توسط کارخانه برای دستگاه تنظیم شده است.

فعال / غیر فعال کردن صدای بوق حین تغییر تنظیمات دستگاه
دکمه «Press to Set» را فشار داده و چند ثانیه نگه دارید. «boF» به معنای غیر فعال شدن این صدا و «bon» به معنای فعال شدن صدای بوق می باشد.

پرکردن آسان آب در قوری و کتری

با توجه به طراحی درب های قوری و کتری، این امکان وجود دارد که آب را بدون اینکه درب ها را از روی قوری و کتری برداشت درون آنها ریخت.

توجه: اگر حین اینکه دستگاه در حال کار است کتری را از روی کفی بردارید، دستگاه هر ۳۰ ثانیه توسط صدای بوق به شما یادآوری می کند. اگر در کمتر از ۲ دقیقه کتری بر روی کفی گذاشته شود، دستگاه به عملکرد قبلی خود ادامه می دهد. در غیر اینصورت، عملکرد قبلی بصورت خودکار متوقف می گردد.

توجه: اگر دستگاه با به پایان رسیدن زمان خاموش شدن خودکار، خاموش شود و یا با

فشاردن دکمه «Tea» توسط کاربر خاموش گردد، با گذشت حدود سه دقیقه؛ صفحه نمایش خاموش می شود و دستگاه به حالت آماده به کار می رود. برای خروج از حالت آماده به کار یکی از دکمه ها را فشار دهید.

رسوب زدایی

۱. تمیزکردن

- پیش از تمیز کردن، لطفاً قسمت «هشدار» را با دقت مطالعه نمایید.
- پیش از تمیز کردن، دوشاخه برق را کشیده و منتظر بمانید تا کتری خنک شود.
- بیرون کتری و کفی دستگاه را با یک دستمال مرطوب تمیز نمایید و سپس آن را با یک دستمال دیگر خشک کنید. از لوازم تمیزکننده زبر و خشن استفاده نکنید، در غیر این صورت این موارد باعث خراشیدگی بدنه کتری می شود.
- برای تمیز کردن متعلقات دستگاه به جای اسیدهای قوی یا مواد شوینده خورنده، از آب و صابون یا تمیز کننده ها استفاده نمایید.

۲. رسوب زدایی

- فاصله زمانی بین رسوب زدایی ها به سختی آب و تداوم استفاده بستگی دارد.
- رسوب زدایی باید هر ۳ تا ۴ ماه انجام بشود.
- اگر دستگاه قبل از به جوش آمدن آب خاموش شد، احتمالاً نیاز به رسوب زدایی دارد.
- از سرکه برای تمیزکاری استفاده نکنید، از یک ماده رسوب زدای تجاری که بر پایه سیتریک باشد استفاده کنید.
- فقط از مقادیر مندرج در دستورالعمل استفاده کنید.

بازیافت



شما می توانید به حفاظت از محیط زیست کمک کنید! لطفاً به مقررات محلی توجه کنید. لوازم برقی مستعمل را به مراکز ویژه جمع آوری این دستگاه ها تحویل دهید.

Sanjeh

شرکت تولیدی بازرگانی
سنجه کیش

خدمات پس از فروش از طریق پست در سراسر کشور

با شماره تلفن: ۰۲۱-۲۳۲۸-۰ تماس حاصل فرمایید.



واحد امور مشتریان توضیحات نحوه‌ی خدمات پستی را ارائه خواهند داد.



کالای خود را به مامور پست تحویل دهید.



کالای شما در خدمات پس از فروش مرکزی توسط تکنسین مجرب تعمیر خواهد شد.



کالای تعمیر شده، بازبینی و بسته‌بندی خواهد شد.



کالا در اسرع وقت توسط مامور پست درب منزل شما، تحویل داده خواهد شد.



مشخصات کالا

- نام کالا: چایساز
- مدل: GTS 290
- شماره سریال ساخت:
- تاریخ خرید:
- مهر و امضای فروشگاه:

Sanjeh

شرکت تولیدی بازرگانی
سنجه کیش

• سال خدمات پس از فروش

www.sanjekish.com

www.2328.ir • info@2328.ir



• مراکز خدمات پس از فروش:

• تلفن: ۰۲۱-۲۳۲۸

• دورنگار: ۰۲۱-۲۲۹۰۴۵۲۸

• تلفن: ۰۲۱ ۲۲۶۳۰۵۵۸-۹

• تهران، خیابان شریعتی، پایین تر از پل رومی، شماره ۱۷۸

• تهران، پایین تر از میدان هفت حوض، ترسیده به چهارراه تلفن خانه، پلاک ۴۲۹ • تلفن: ۰۲۱ ۷۷۹۰۵۱۱۵

مشتری گرامی،

شرکت تولیدی بازرگانی سنجه کیش (سهامی خاص) در راستای رفاه حال خریداران محترم و به پاس اعتمادی که به این مجموعه داشته اند، محصولات برقی خود را تحت پوشش ضمانت ۵ سال کاملاً رایگان، شامل: تعویض قطعات، همراه با ارائه کلیه ی خدمات مربوطه و همچنین تامین قطعات به مدت ۱۰ سال از تاریخ خرید، قرار داده است.

خواهشمند است هنگام خرید کالا موارد زیر را به دقت مطالعه فرمایید:

۱. خواهشمند است هنگام تحویل کالا، اطمینان حاصل نمایید که کالا از لحاظ ظاهری کاملاً سالم است و کسری لوازم ندارد. هرگونه شکستگی و عیوب ظاهری و کسری قطعات پس از تحویل، شامل خدمات مندرج در ضمانت نامه نخواهد شد.

۲. لطفاً پیش از استفاده ی کالا، دفترچه ی راهنما را به دقت مطالعه نمایید. دستورالعمل های ذکر شده و هشدارهای موجود در دفترچه ی راهنما، کاربر را در رابطه با نوسانات برق، اتصالات نامناسب، عیب یابی و ... آگاه نموده و همچنین نحوه ی صحیح نصب دستگاه و قطعات را آموزش می دهد (مراکز فروشگاهی و خدماتی ما، آمادگی ارائه ی آموزش کاربری رایگان به تمامی مشتریان گرامی هستند). برای دریافت دفترچه راهنمای محصولات به وبگاه www.sanjehkish.com مراجعه نمایید.

۳. لطفاً توجه شود که ایرادات ناشی از عدم رعایت هشدارها و توصیه های ذکر شده در دفترچه ی راهنما مانند استفاده از آب با درجه ی سختی بالا، نادیده گرفتن برچسب های هشداردهنده و هر نوع استفاده ی صنعتی و/یا غیرخانگی که موجب بروز ایرادات فنی در دستگاه گردد، شامل مزایای ضمانت نامه نمی گردد.

۴. در طول دوره ی ضمانت، هزینه ی تعمیرات و نصب قطعات بدکی رایگان بوده ولی قطعات مصرفی مانند انواع فیلترها، پاکت ها، لوازم جانبی و .. شامل ضمانت رایگان نخواهند بود.

Sanjeh

شرکت تولیدی بازرگانی
سنجه کیش

۱۰ سال خدمات پس از فروش

www.sanjehkish.com

www.2328.ir • info@2328.ir



مراکز خدمات پس از فروش:

تلفن: ۲۱-۲۳۲۸

دورنگار: ۲۱-۲۲۹۰۴۵۲۸

تلفن: ۲۱ ۲۲۶۳۰۵۵۸-۹

• تهران، خیابان شریعتی، پایین تر از پل رومی، شماره ۱۷۸

تلفن: ۲۱ ۷۷۹۰۵۱۱۵

• تهران، پایین تر از میدان هفت حوض، نرسیده به چهارراه تلفن خانه، پلاک ۴۲۹

dry cloth. Do not use rough cleaning materials, otherwise it will scratch the kettle body.

- Clean and remove the debris and attachments with the soap water or cleaning agent rather than strong acids or other corrosive detergent.

2. Descaling

The decalcification intervals depend on the hardness of the water and frequency of use.

Decalcification should be carried out every 3 to 4 months.

If the machine switches off before the water boils, it probably needs to be decalcification.

Please do not use vinegar but a commercially available decalcification agent based on citric.

Only use the quantities stated in the instruction.

Environment Friendly Disposal



You can help to protect the environment!

Please remember to respect the local regulations: hand in the non-working electrical equipments to an appropriate waste disposal center.

Warnings

1. If the kettle is overfilled, boiling water may be ejected.
2. The appliance must not be immersed
3. The kettle is only to be used with the stand provided
4. This product is designed only for boiling water or making tea indoors, with other liquids in this kettle or other purposes forbidden. In the use process, do not replace the lid for making the tea after boiling the water!
5. Before use, be sure to add the water and then turn on the power.
6. Do not exceed the rated maximum capacity, to prevent the boiling water overflow to cause the scald.
7. Be sure to move the kettle only after the power is cut off; Do not touch the kettle filling with boiling water except for handle, to avoid burns.
8. In use process, do not hang the power wire near the table or similar part to avoid any danger.
9. To avoid the water erode the internal parts, do not immerse the kettle into any liquid. Please refer to the "Descaling".
10. If the provided power wire damaged, be sure to return it to the manufacturer or our service personnel and the equivalent qualified person, to avoid the accidents.
11. This appliance is not intended for use by persons (including children) with reduced physical, sensory or mental capabilities, or lack of experience and knowledge, unless they have been given supervision or instruction concerning use of the appliance by a person responsible for their safety.
12. Children should be supervised to ensure that they do not play with the appliance.

This appliance is intended to be used in household and similar applications such as:

- Staff kitchen areas in shops, offices and other working environments;
- Farm houses;

Descaling

1. Cleaning

- Before cleaning, please carefully read the "Warning" section;
- Before cleaning, remove the power plug and allow the kettle cool;
- Wipe the kettle outside and bottom cover with a damp cloth and then dry it with

The boiling point in this device is set to 100 by default. If the device switches from boiling mode to keep-warm mode with a long delay, reduce the boiling point temperature by 1°C. Then press the “Press to Set” button to save and test the operation of the device again.

Continue the decreasing process of 1 degree until this delay reaches the minimum amount. (The boiling point temperature range is 92 to 100 degrees Celsius.)

After setting the boiling point temperature, this value will be saved in the memory and maintained all the time.

When the power is disconnected, the value will not be reset to the factory setting.

Set the auto-off time

The user can set the auto-off time for the tea maker.

Press the tea button once. The tea and kettle buttons start flashing. Immediately press the knob key three times. When you turn the knob key, you can set the auto-off time to 2, 4, 6, and 8 hours. By default, this time is set to 4 hours.

Activating and deactivating the beep sound while changing settings

Press the knob key and hold for a few seconds. “boF” means the beep sound is off.

And “bon” means the beep sound is active.

Easy refill

Thanks to the design of the kettle and teapot lids, it is possible to pour water into the kettle and teapot without removing the lids.

NOTE: If you remove the kettle from the base during use, the device will remind you with a beep every 30 seconds. If you put the kettle on the base in less than 2 minutes, the device will continue to work with its previous program. Otherwise, the previous program and function will be canceled automatically.

NOTE: If the device turns off after the auto-off time has elapsed or is turned off by pressing the tea button by the user, after about 3 minutes, the device goes to standby mode, and the screen turns off. To exit standby mode, press one of the buttons once.

In this function, the kettle brings the water to the selected temperature, and then the device turns off.

NOTE: After setting each of the parameters of keep-warm temperature, auto-off time, and device power in keep-warm mode, the desired parameter will flash on the screen. If you don't press any button after a few seconds, the device will start working according to the last settings.

This tip is also used to adjust the water temperature in the kettle mode.

How to set boiling point

Digital tea makers have a delay in recognizing that the water has boiled due to the nature of the control software used in them. As a result, it takes 20 to 30 seconds for the tea maker to switch to keep warm mode. This leads to energy loss.

As soon as the device is used for the first time, it automatically detects the boiling point of water in the geographical location where the user uses the device and will save it for future use unless you remove the power plug from the outlet.

However, in this tea maker, it is possible for the user to adjust the temperature of the boiling point of water.

The boiling point of water is different according to geographical location and altitude.

The boiling point in this device is set to 100 by default, although it is possible for the user to set the boiling point between 92 and 100 degrees Celsius.

The best way to adjust the boiling point temperature is trial and error method.

For example, a user lives in a city where water boils at 100 degrees Celsius (Kish Island). If this person mistakenly sets the boiling point for the device to 95°C, the kettle will switch to keep-warm mode before the water in the kettle boils. On the other hand, in the opposite case, if the user chooses the boiling point higher than the boiling point of the water in that area, it will take more time (about 20 seconds) for the kettle to switch to the keeping warm mode. Therefore, according to the above explanation, you can easily set the boiling point of water in your province at the optimum temperature.

To set the boiling point, press the "Tea", "Kettle", and "Press to Set" buttons at the same time and hold for a few moments until all the lamps on the control panel and the last set temperature will flash as the boiling point temperature of the water. Then rotate the knob key to change the boiling point.

energy consumption.

NOTE: You can change the amount of bubbles even when the device is in the keep-warm mode. For example, suppose the user has set the device to Eco mode. The device boils the water and is on the keep-warm mode. Press the knob key once. When you turn the knob key, you can set the tea maker's keep-warm mode on four different powers.

NOTE: Remember that the user can only set the four levels of power in the keep warm mode when the temperature of the keep warm is 100 degrees Celsius or the boiling point temperature of the water is selected.

The boiling point temperature of the water is explained in the following paragraphs.

b) The function of the tea maker in the second mode allows the user to adjust the water temperature in keep-warm mode from 40°C to 100°C in 5° intervals. Press the tea button once. The tea and kettle buttons start flashing. Immediately press the knob key twice. When you turn the knob key, you can choose a temperature between 40 and 100. (The water temperature in keep-warm mode is the temperature you have just selected. After the device boils the water, it takes some time for the water temperature to reach the temperature that has been selected. After the water reaches the selected temperature, the device will notify with a beep.)

NOTE: If the user presses the knob key button before the water temperature reaches the selected temperature, the display will show the selected temperature for a few seconds. Then the device will continue to work.

NOTE: When the user selects the number 100 for the water temperature in the keep-warm mode, the function of the device is practically the same as in the A mode.

3. When boiling water, remove the teapot lid, take out the filter screen, and add tea into the filter screen. As shown in Figure 4

4. Put the filter screen into the teapot and cover the lid. Place the teapot on the kettle (as shown in Figure 2)

How to use the device in the kettle function.

If you want to use the device as a kettle, press the tea button once. The tea and kettle buttons start flashing. Press the kettle button once. Immediately press the knob key. When you turn the knob key, you can choose a temperature between 40 and 100.

1. Place the base flat on the table and turn on the power.
2. As shown in Figure 3, add water to the kettle. The amount of water must be between the maximum water level and the lowest water level.

NOTE: The current temperature of the water in the kettle is always displayed on the screen.

NOTE: When the device is boiling water at maximum power, the light inside the kettle is red. And when the device switches to keep-warm mode, the lights will turn blue, and the device beeps twice.

ou can use this device as a tea maker (with keep warm function) or a kettle (without keep warm function).

How to use the device in the tea maker function

Using the device as a tea maker in the simplest mode. (Without the need for settings) If you want to use the device with factory default settings, press the tea button once. The tea and kettle buttons start flashing. Do not press any buttons. The device boils water and works in the keep warm mode for 4 hours. The device turns off automatically after 4 hours. By default, the auto-off time of the device is 4 hours, and this time is adjustable.

If you want to use other settings that allow you to use more features of the device, there are two modes for the tea maker function.

a) The function of the tea maker in the first mode allows the user to adjust the amount of bubbles in water in the keep-warm mode. Press the tea button once. The tea and kettle buttons start flashing. Immediately press the knob key. When you turn the knob key, you can set the tea maker's keep-warm mode on four different powers.



If you want to see the lowest amount of bubbles in the keep-warm mode in your kettle, set the settings to Eco. The amount of bubbles will increase if you choose higher powers.

NOTE: When the user selects the Eco mode, the device will have the most optimal

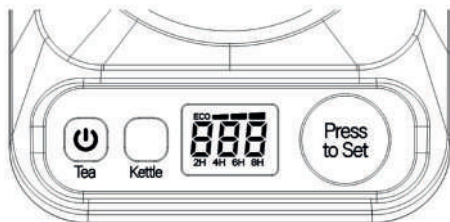


Fig. 1

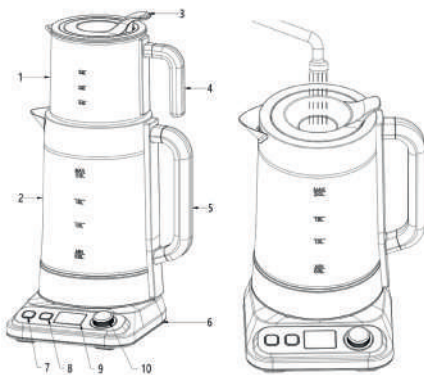


Fig. 2

Fig. 3

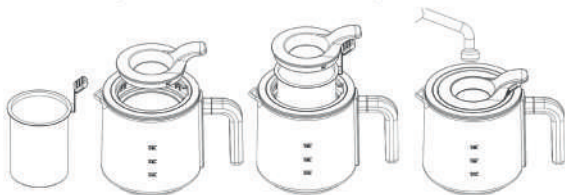


Fig. 4

Dear customer !

Thanks for your worthwhile choice and confidence to Migel brand. We really hope that you enjoy operating this product

Technical Data

Voltage:	220-240V
Frequency:	50/60Hz
Power:	1850-2200WW
capacity:2L
Standby Power Consumption.....	1.0W below

Regulation

1. Before use, first check that the voltage required by the electric kettle is accordance with your supplied voltage. If not accordant, do not use this product to avoid accident!

2. Please place this product at level plane to prevent the turnover to damage this product, causing the accident.

In use, the kettle power plug should be firmly inserted into the corresponding socket.

3. This product is equipped with the dry-burning automatic power off device, to automatically cut off the power in case of dry overheating, thus preventing the product damage.

4. In use process, if the kettle is dry burn accidentally, first unplug the power plug and add the appropriate cold water to reduce the electric hot tray temperature, so the power off device will automatically reset. Drain the first cooked water and then normally use the kettle.

Tea Station General View

- | | |
|-------------------------|----------------------|
| 1 –Teapot | 6 - Base |
| 2 –Kettle | 7 -Tea key |
| 3 –Teapot Lid | 8 -Kettle key |
| 4 –Teapot handle | 9 - Display |
| 5 –Kettle handle | 10 -Knob key |

MIGEL



English

فارسی

Tea Station

GTS 290