

MIGEL



English

فارسی

Power Juicer

GPJ 803

مشتری گرامی ضمن تشکر از حسن سلیقه و اعتماد شما به برند میگل امیدواریم از کار با این دستگاه لذت ببرید.

مشخصات فنی

| مدل | توان | ولتاژ | فرکانس |
|---------|---------|-------------|------------|
| GPJ 803 | ۸۰۰ وات | ۲۴۰-۲۲۰ ولت | ۵۰/۶۰ هرتز |

هشدار های ایمنی

۱. پیش از استفاده از دستگاه کلیه ی دستورالعمل ها را با دقت بخوانید و آنها را برای مراجعات بعدی نزد خود نگه دارید.
۲. به منظور پیشگیری از خطر برق گرفتگی، از فرو رفتن سیم برق، دوشاخه و یا قسمت موتور دستگاه به درون آب و یا هر مایع دیگری خودداری نمایید. همچنین از استفاده دستگاه در مجاورت آب مثلاً در کنار سینک و ... خودداری نمایید.
۳. این وسیله برای استفاده توسط افراد (از جمله کودکان) با ناتوانی فیزیکی، حسی یا عقلی، یا افراد بی تجربه و ناآگاه، نیست مگر اینکه با حضور سرپرست مسئول در قبال ایمنی آنها و با نظارت یا دادن دستورالعمل استفاده از وسیله باشد.
۴. کودکان باید سرپرستی و نظارت شوند تا اطمینان حاصل شود که با وسایل بازی نمی کنند.
۵. اگر دستگاه بدون استفاده است و همچنین قبل از سرهم کردن و جداکردن قطعات، تمیزکاری و تعویض کردن قطعات و دسترسی به قسمتهایی که در حین استفاده متحرک هستند، دستگاه را خاموش کنید و از پریز برق جدا کنید.
۶. از لمس و تماس با قطعات متحرک دستگاه در حین کار جداً خودداری نمایید.
۷. اگر کابل برق، دوشاخه، پوشش محافظ و سایر قطعات دستگاه دچار خرابی و ترکهای قابل مشاهده شدند، برای جلوگیری از بروز خطر و آسیب دیدگی هرگز از دستگاه استفاده نکنید. برای تعمیر، بازرینی و تنظیم به خدمات پس از فروش میگل مراجعه نمایید. هرگز خودتان سعی نکنید اجزای دستگاه را باز و یا تعمیر کنید.
۸. در محیط باز و بدون سقف از این کالا استفاده نکنید.
۹. از فرو بردن دستتان و یا هر چیز دیگر درون پارچ مخلوط کن و خردکن در حین کار جدا خودداری نمایید.
۱۰. هنگام جابجایی و تمیزکاری مراقب تیغه های تیز باشید.
۱۱. برای پیشگیری از هرگونه حادثه، پایه پارچ، خردکن و آسیاب را هنگامی که دستگاه خاموش و دوشاخه آن به برق متصل نیست، نصب نمایید.
۱۲. همیشه پیش از روشن کردن دستگاه بررسی نمایید که درپوش به درستی نصب شده است.
۱۳. در صورت نیاز به مخلوط کردن مواد داغ، پوشش درپوشه درب مخلوط کن را بردارید.
۱۴. در صورت خالی بودن پارچ، خرد کن و آسیاب دستگاه را روشن نکنید.
۱۵. این دستگاه تنها برای استفاده معمول خانگی طراحی و ساخته شده است. از دستگاه به صورت صنعتی و تجاری استفاده نکنید.
۱۶. جهت جلوگیری از داغ شدن بیش از حد موتور، پس از ۳۰ ثانیه کار مداوم با

دستگاه، آن را متوقف نمایید و مدت ۳۰ ثانیه صبر کنید، سپس دوباره آن را روشن نمایید

۱۷. مواد غذایی را با انگشت ها، یا دیگر اشیاء (مانند چاقو) به داخل دستگاه فرو نبرید. برای این کار از دسته ی فشاری (کوبه) مخصوص که همراه با لوازم جانبی دستگاه موجود است استفاده کنید.

۱۸. هنگام برداشتن تیغه ها و سری ها کاملاً مراقب باشید. به ویژه زمان جداکردن و نصب قطعات و تمیزکاری بعد از استفاده مراقب باشید تیغه ها بسیار تیز هستند.

۱۹. نگذارید سیم برق دستگاه از لبه ی میز آشپزخانه آویزان باشد و یا در تماس با سطح داغ باشد.

۲۰. از قرار دادن دستگاه در مجاورت اجاق گاز، آون و یا هر دستگاه حرارتی دیگر خودداری نمایید.

۲۱. قبل از برداشتن درپوش و دسترسی به قسمتهایی که هنگام استفاده متحرک هستند، دستگاه را خاموش کنید و از پریز برق جدا کنید و همیشه صبر کنید تا قسمتهای متحرک از حرکت بایستند

۲۲. مراقب باشید تا بیش از گنجایش مخزن های دستگاه، آب میوه و تفاله درون ظرف آن نریزید.

۲۳. همیشه از یک پریز برق سالم و مطمئن قابل استفاده برای کار دستگاه استفاده کنید.

۲۴. این دستگاه برای کار با زمان سنج های (Timer) بیرونی یا سیستم های کنترل از راه دور (ریموت کنترل) جداگانه طراحی و ساخته نشده است.

۲۵. قبل از وصل کردن دوشاخه دستگاه به پریز برق، مطمئن شوید که ولتاژ اشاره شده در لیبل زیر دستگاه با ولتاژ محل زندگی شما یکسان باشد.

۲۶. در صورت جابجایی محل زندگی، ولتاژ را بررسی نمایید و از تطابق آن با دستگاه اطمینان حاصل نمایید.

۲۷. بعد از استفاده فوراً دستگاه را از پریز برق جدا کنید.

۲۸. قبل از اولین استفاده، قسمتهایی را که با مواد غذایی برخورد دارند بطور کامل تمیز کنید. (به قسمت تمیزکاری مراجعه نمایید.)

۲۹. دستگاه را بر روی سطحی صاف و مستحکم قرار دهید.

۳۰. توصیه می شود بدون مواد غذایی دستگاه را روشن نکنید.

۳۱. برای جداکردن دوشاخه، خود دوشاخه را در دست گرفته و بکشید. برای جداکردن دوشاخه سیم را نکشید یا سیم را نیچانید.

۳۲. لطفاً از اجزای دستگاه به گونه ای غیر از طراحی کارخانه استفاده نکنید، در غیر اینصورت برای کاربر خطرناک است.

۳۳. از دستگاه فقط برای مصارفی که در دفترچه در نظر گرفته شده است، استفاده کنید.

۳۴. از لوازم جانبی که توسط شرکت میگل پیشنهاد نشده، استفاده نکنید.

۳۵. در مکان های روباز و فضاهایی که اکسیژن در آن جریان ندارد یا در کنار دود و گازهای انفجارزا و یا اشتعال زا از دستگاه استفاده نکنید.

۳۶. هرگونه سرویس دستگاه باید در مرکز خدمات پس از فروش میگل صورت گیرد.

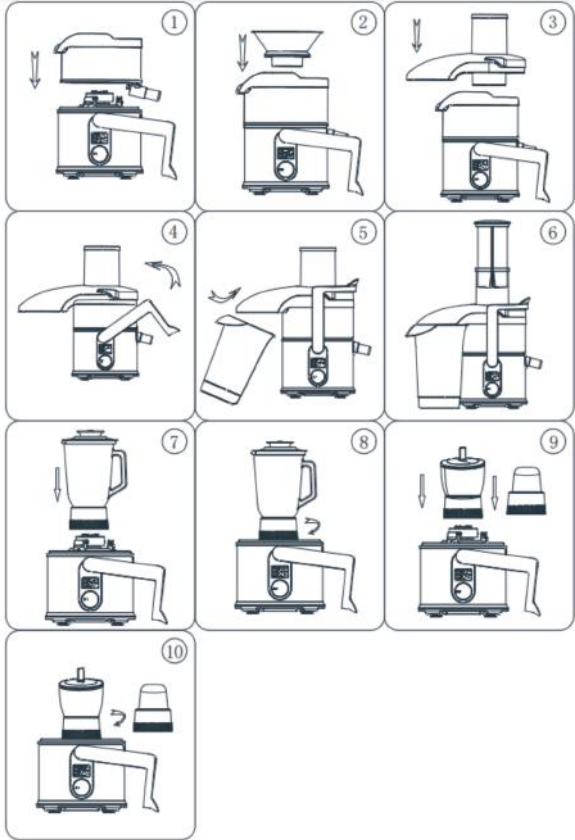
۳۷. قبل از استفاده مطمئن شوید که تمام اجزاء به درستی روی دستگاه نصب شده اند.

۳۸. زمانی که دستگاه در حال کارکردن است، جهت جلوگیری از حادثه دستگاه را

- رها نکنید و اجازه ندهید کودکان به دستگاه نزدیک شوند.
- ۳۹.** جهت جلوگیری از خطرات آتش سوزی، دوشاخه را بصورت کامل درون پریز جای دهید.
- ۴۰.** از نگه داشتن یا لمس کردن دوشاخه دستگاه با دست های خیس خودداری کنید، زیرا این کار ممکن است منجر به برق گرفتگی شود.
- ۴۱.** هنگامی که دستگاه متصل به برق است آن را بدون نظارت رها نکنید. توجه داشته باشید که استفاده نا صحیح از دستگاه منجر به آسیب دیدگی خواهد شد.
- ۴۲.** استفاده از قطعات جانبی که متعلق به دستگاه نیست خودداری نمایید.
- ۴۳.** قطعات دستگاه را از بسته بندی خارج نمایید و تمامی موارد مربوط به بسته بندی را جدا نمایید.
- ۴۴.** تمامی قطعات قابل شستشو را با توجه به بخش "تمیز کاری" تمیز نمایید.
- ۴۵.** قبل از اتصال دوشاخه به پریز برق تمام اجزای دستگاه را به درستی سرهم بندی کنید.
- ۴۶.** اگر متوجه شدید که فیلتر تیغه (سبذ چرخان تیغه) به هر نحوی شکسته یا آسیب دیده است، از دستگاه استفاده نکنید و آن را به مرکز خدمات پس از فروش میگل ببرید.
- ۴۷.** هرگز زمان آرمیوه گیری مقدار میوه‌ها را بیش از مقادیر ذکر شده در دستورالعمل های تهیه آرمیوه افزایش ندهید.
- ۴۸.** تغییر رنگ اجزای دستگاه که با میوه های رنگدار در تماس هستند طبیعی است و هیچ تأثیری در کارکرد دستگاه ندارد.
- ۴۹.** هرگز مخزن های مخلوط کن، آسیاب و خردکن را از میزان حداکثر بیشتر پر نکنید، در غیر اینصورت ممکن است به دستگاه خود آسیب بریزد.
- ۵۰.** اگر مواد غذایی به دیواره های خردکن و آسیاب چسبید، دستگاه را خاموش و از پریز برق جدا کنید. سپس از کاردک برای جداکردن مواد غذایی از دیواره استفاده کنید.
- ۵۱.** هنگام تمیز کردن تیغه دقت کنید زیرا لبه تیغه ها بسیار برنده است.
- ۵۲.** تیغه ها بسیار تیز هستند. هنگامی که دستگاه به پریز برق متصل است به تیغه ها دست نزنید.
- ۵۳.** اگر تیغه هنگام استفاده گیر کرد، قبل از برداشتن مواد غذایی که باعث قفل شدن تیغه شدند، دستگاه را از پریز برق جدا کنید.
- ۵۴.** قبل از برداشتن درپوش و دسترسی به قسمتهایی که هنگام استفاده متحرک هستند دستگاه را خاموش کنید و از پریز برق جدا کنید و همیشه صبر کنید تا قسمتهای متحرک از حرکت بایستند.
- ۵۵.** اگر دستگاه بدون استفاده است، و قبل از سرهم کردن و جداکردن قطعات، تمیز کاری و تعویض کردن قطعات و دسترسی به قسمتهایی که در حین استفاده متحرک هستند، دستگاه را خاموش کنید و از پریز برق جدا کنید.
- ۵۶.** هنگام استفاده مطمئن شوید که هیچ شیء سختی مانند میله های چوبی، چاقو، قاشق و چنگال درون کاسه وجود ندارد.
- ۵۷.** این دستگاه برای مصارف خانگی و کاربردهای مشابه در نظر گرفته شده است مانند:
- آبدارخانه های فروشگاه ها، ادارات و سایر محیط های کاری.
خانه باغ ها.
هتل ها، متل ها و هتل آپارتمان ها.
مکان هایی که امکانات آن در حد محل خواب و صرف صبحانه است



- | | |
|--|--|
| <ul style="list-style-type: none"> ۱۰. حلقه آبنبدی جایگاه مخلوط کن ۱۱. مخلوط کن ۱۲. درپوش مخلوط کن ۱۳. پوشش داخلی ۱۴. تیغه خردکن ۱۵. خردکن ۱۶. درپوش خردکن ۱۷. چوبه ۱۸. تیغه آسیاب ۱۹. آسیاب | <ul style="list-style-type: none"> ۱. بدنه اصلی ۲. سینی آب میوه ۳. پارچ آب میوه ۴. محفظه تفاله گیر ۵. فیلتر ۶. درپوش سینی آب میوه ۷. پوشر ۸. محل قرارگیری تیغه ۹. تیغه مخلوط کن |
|--|--|



. آمپبوه گیری

(۱) میوه و سبزیجات پاک شده را داخل لوله مخصوص موادغذایی بریزید. در صورت درشت بودن ماده غذایی، لطفاً آن را خرد نمایید.

(۲) قطعات آمپبوه گیری را مونتاژ کرده و پارچ مخصوص آب میوه را زیر دهانه خروجی قرار دهید. (تصاویر ۱-۲-۳-۴-۵-۶ را ملاحظه نمایید)

(۳) دستگاه را به برق بزنید، دکمه روشن/خاموش را فشار دهید، حال دستگاه آماده استفاده می باشد، مجدد دکمه را فشار دهید تا دستگاه متوقف شود. لطفاً هنگامی که دستگاه آماده استفاده می باشد، عملکرد "APPLE" را انتخاب کرده و سپس میوه را اضافه نمایید.

(۴) با استفاده از پوشر موادغذایی را به داخل لوله تغذیه فشار دهید. توجه: لطفاً از دست خود برای فشار دادن موادغذایی استفاده نکنید.

(۵) پس از آبیگری، دکمه روشن/خاموش را فشار دهید و سیم برق را از پریز کشیده و لوازم جانبی را جدا نمایید.

۲. مخلوط کردن / چرخ کردن

(سرعت "آسیاب مخلوط کن" را انتخاب کنید)

سبزیجات/میوه ها: بعد از پوست کندن، آن را برش داده و ۱۵۰ تا ۲۰۰ گرم از موادغذایی را با آب جوش سرد شده به مدت ۳۰ ثانیه مخلوط نمایید، این کار را ۲ مرتبه تکرار کنید، با این روش می توانید آب میوه تازه درست کنید.

۳. آسیاب کردن

(۱) دستگاه را مطابق تصاویر ۹ و ۱۰ مونتاژ کنید.

(۲) رگ و پی، استخوان ها و پوست را از موادغذایی جدا کرده و آن را خرد کنید، ۱۵۰ گرم از مواد را در فنجان آسیاب ریخته و پایه تیغه را در جهت عقربه های ساعت بچرخانید. فنجان آسیاب و پایه تیغه را در خلاف جهت عقربه های ساعت روی دستگاه ببندید. سرعت "مخلوط کن" را انتخاب نمایید. دستگاه را ۳۰ ثانیه روشن و سپس به مدت ۳۰ ثانیه آن را خاموش کنید. این حالت را ۲-۳ مرتبه تکرار کنید.

توجه: هنگامی که وزن موادغذایی بیش از حد بوده یا رگ و پی در اطراف تیغه قرار گرفته باشد سرعت موتور کاهش می یابد، در این حالت باید دستگاه را از برق کشیده و مقدار موادغذایی را مجدد تنظیم و چربی و رگ و پی را خارج کنید.

۴. خرد کردن

تیغه استیل ضد زنگ را می توان برای غضروف، گوشت، مخلوط کردن و غیره استفاده کرد.

(۱) موادغذایی را تمیز کرده و آن را به اندازه های یکنواخت برش دهید. به عنوان مثال، همه قطعات باید به تکه های ۲،۵ سانتی متری خرد شوند. آنها را به اندازه ۱۰ سانتی متری برش ندهید.

(۲) مطمئن شوید که دوشاخه دستگاه از پریز برق کشیده شده و بدون برق می باشد.

- (۳) دستگاه را مطابق با دستورالعمل مونتاژ کنید (تصاویر ۹ و ۱۰ را ملاحظه نمایید).
- (۴) تیغه استیل ضد زنگ را روی محور شفت قرار دهید. (تصویر ۹ را ملاحظه نمایید)
- نکته:** تیغه تیز می باشد، مراقب باشید.
- (۵) غذا را در کاسه مریوطه ریخته و درب آن را ببندید. (تصویر ۹ را ملاحظه نمایید)
- نکته:** غذای پوره یا نشاسته دار نریزید. این مواد در یک ثانیه بیش از حد پردازش شده و چسبناک می شوند.
- درپوش باید قفل شده باشد، در غیر این صورت دستگاه کار نخواهد کرد.
- (۶) دستگاه را روشن کرده و برای شروع به کار سرعت را روی "VEG PROCESS" قرار دهید. (مدت زمان و سرعت انتخاب شده میزان یکنواختی غذا را تعیین می کند. سرعت "Pulse" می تواند به شما کمک کند تا مواد غذایی را خرد و از کار بیش از حد دستگاه جلوگیری نمایید تا بر عمر مفید دستگاه تأثیر گذارد.)
- (۷) پس از اتمام کار، سرعت را روی "۰" (خاموش) انتخاب کنید و دوشاخه برق را از پریز جدا نمایید. لطفاً پس از توقف کامل دستگاه کاسه را خارج کنید.

تمیزکاری و نگه داری

۱. تمیزکاری این دستگاه، اجزا و لوازم جانبی آن بلافاصله بعد از استفاده بسیار آسان است.
۲. در ابتدا دستگاه را خاموش و دوشاخه را از پریز برق جدا نمایید.
۳. تیغه ها بسیار تیز می باشد، مراقب باشید.
۴. برای تمیز کردن تیغه و صافی آبمیوه گیر از برس استفاده نمایید.
۵. تمام قسمت ها به جز موتور، سیم برق و دوشاخه را با آب گرم و مایع ظرف شویی بشویید و سپس تمامی قطعات را خشک کنید. لوله ی خروج آبمیوه را نیز واژگون کنید تا بطور کامل تمیز گردد. این لوله از دستگاه جدا نمی شود
۶. هیچ یک از قطعات را در ماشین ظرفشویی قرار ندهید.
۷. بعضی از مواد غذایی مانند هویج، ممکن است باعث تغییر رنگ درپوش شوند. استفاده از پارچه ای نرم که آغشته به روغن گیاهی باشد به شما کمک میکند تا رنگ های مانده به درپوش طلقی و همچنین مخزن آبمیوه پاک شوند.
۸. بدنه ی دستگاه را با پارچه ای نرم و مرطوب تمیز کرده، سپس خشک کنید.
۹. از فرو بردن موتور، سیم برق و دوشاخه در آب و یا هر مایع دیگری خودداری نمایید و همواره از خیس شدن آن جلوگیری نمایید.
۱۰. از قرار دادن هر کدام از قطعات در دستگاه ضد عفونی کننده با بخار خودداری نمایید.
۱۱. از اسفنج های خشن، پاک کننده های ساینده و مایعات قوی مانند بنزین، الکل و استون برای تمیزکاری دستگاه پرهیز کنید.
۱۲. برای نگه داری دستگاه در زمان هایی که استفاده نمی شود، از خشک بودن تمام قطعات اطمینان حاصل نمایید؛ سپس آن را در محلی پاکیزه و خشک نگه دارید.



این علامت بدان معناست که این دستگاه را نباید با زباله های خانگی دور بریزید. بلکه به منظور پیشگیری از آسیب های زیست محیطی لازم است که دستگاه را به مراکز بازیافت معتبر و یا تولید کننده این محصول تحویل دهید.

Sanjeh

شرکت تولیدی بازرگانی
سنجه کیش

خدمات پس از فروش از طریق پست در سراسر کشور

با شماره تلفن: ۰۲۱-۲۳۲۸ تماس حاصل فرمایید.



واحد امور مشتریان توضیحات نحوه‌ی خدمات پستی را ارائه خواهند داد.



کالای خود را به مامور پست تحویل دهید.



کالای شما در خدمات پس از فروش مرکزی توسط تکنسین مجرب تعمیر خواهد شد.



کالای تعمیر شده، بازبینی و بسته بندی خواهد شد.



کالا در اسرع وقت توسط مامور پست درب منزل شما، تحویل داده خواهد شد.



مشخصات کالا

• نام کالا: آبمیوه گیری

• مدل: GPJ 803

• شماره سریال ساخت:

• تاریخ خرید:

• مهر و امضای فروشگاه:

Sanjeh

شرکت تولیدی بازرگانی
سنجه کیش

• سال خدمات پس از فروش

www.sanjehkish.com

www.2328.ir • info@2328.ir

تلفن: ۰۲۱ ۲۲۶۳۰۵۵۸-۹

تلفن: ۰۲۱ ۷۷۹۰۵۱۱۵



• مراکز خدمات پس از فروش:

تلفن: ۰۲۱-۲۳۲۸

دورنگار: ۰۲۱-۲۲۹۰۴۵۲۸

• تهران، خیابان شریعتی، پایین تر از پل رومی، شماره ۱۷۸

• تهران، پایین تر از میدان هفت حوض، ترسیده به چهارراه تلفن ختله، پلاک ۴۲۹

مشتري گرامي،

شرکت توليدي بازرگاني سنجه کيش (سهامي خاص) در راستاي رفاه حال خريداران محترم و به پاس اعتمادي که به اين مجموعه داشته اند، محصولات برقي خود را تحت پوشش ضمانت ۲۴ ماهه ي کاملاً رایگان، شامل: تعويض قطعات، همراه با ارائه کليه ي خدمات مربوطه و همچنين تايمين قطعات به مدت ۱۰ سال از تاريخ خريد، قرار داده است.

خواهشمند است هنگام خريد کالا موارد زير را به دقت مطالعه فرماييد:

۱. خواهشمند است هنگام تحويل کالا، اطمینان حاصل نماييد که کالا از لحاظ ظاهري کاملاً سالم است و کسري لوازم ندارد. هرگونه شکستگی و عيوب ظاهري و کسري قطعات پس از تحويل، شامل خدمات مندرج در ضمانت نامه نخواهد شد.

۲. لطفاً پيش از استفاده ي کالا، دفترچه ي راهنما را به دقت مطالعه نماييد. دستورالعمل هاي ذکر شده و هشدارهاي موجود در دفترچه ي راهنما، کاربر را در رابطه با نوسانات برق، اتصالات نامناسب، عيب يابي و ... آگاه نموده و همچنين نحوه ي صحيح نصب دستگاه و قطعات را آموزش مي دهد (مراکز فروشگاهی و خدماتي ما، آماده ي ارائه ي آموزش کاربري رایگان به تمامی مشتريان گرامي هستند). براي دريافت دفترچه راهنماي محصولات به وبگاه www.sanjehkish.com مراجعه نماييد.

۳. لطفاً توجه شود که ايرادات ناشي از عدم رعايت هشدارها و توصيه هاي ذکر شده در دفترچه ي راهنما مانند استفاده از آب يا درجه ي سختي بالا، ناپديده گرفتن برچسب هاي هشداردهنده و هر نوع استفاده ي صنعتي و/يا غيرخانگي که موجب بروز ايرادات فني در دستگاه گردد، شامل مزايابي ضمانت نامه نمي گردد.

۴. در طول دوره ي ضمانت، هزینه ي تعميرات و نصب قطعات يدکي رایگان بوده ولي قطعات مصرفي مانند انواع فيلترها، پاکت ها، لوازم جاني و .. شامل ضمانت رایگان نخواهند بود.

Sanjeh

شرکت توليدي بازرگاني
سنجه کيش

• سال خدمات پس از فروش

www.sanjehkish.comwww.2328.ir • info@2328.ir

مراکز خدمات پس از فروش:

تلفن: ۰۲۱-۲۳۲۸

دورنگار: ۰۲۱-۲۳۹۰۴۵۲۸

تلفن: ۰۲۱ ۲۳۲۰۵۵۸-۹

• تهران، خيابان شريعتي، پايين تراز بل رومي، شماره ۱۷۸

تلفن: ۰۲۱ ۷۷۹۰۵۱۱۵

• تهران، پايين تراز ميدان هفت حوض، نرسیده به چهارراه تلفن خانه، پلاک ۴۲۹

Clean & care

1. Turn the power OFF and unplug the appliance before cleaning.
2. Disassemble the appliance.

Note: lift off the juicer tray base with the stainless steel filter inside, then, turn the juice tray upside down and remove the filter carefully.

3. All detachable parts can be washed by dis-washing machine except the motor base.
4. Wipe the motor base with a damp sponge cloth.
5. For storage, make sure all the parts are dry enough and store in a clean and dry place.

Environment friendly disposal



This symbol means that in case you wish to dispose of the product once its working life has endedT take it to an authorised waste agent for the selective collection of Waste from Electric and Electronic Equipment (WEEE) .

Operation

1. juicer

(1) Put the cleaned fruit and vegetable into the feed tube. If the food is large, please cut into pieces.

(2) Install the juicer and place the juice cup under the spout. (see pic 1-2-3-4-5-6)

(3) Plug on power, choose the speed with switch button, then the product is on operative condition, press it again, machine is stop. Please choose "APPLE" function when the machine is on operative condition, then, add the fruit.

(4) Use pusher to push the food inside the feed tube. Note: please don't use hand to push food.

(5) After juicing, press on/off button and unplug the power and remove the accessories.

(6) Juicing apple or carrot: after wash the fruit, it can juice 1500g fruit within 1 min.

2. Blending/Mincing (choose speed "blend mill")

Vegetable/Fruit

After peeling or shelling, cut into blocks, and put 150g-200g mix with cool boiled water to blend 30s, repeat 2 times, it can make the fresh juice.

Bean/peanut/coffee

Mincing cup is used for grinding dry food into powder (like crush dried vegetable, peanuts, spicy condiment, etc.) Put 80g-100g into the mincer cup and close the blade seat in clockwise. Fastening the grinder in counterclockwise with the host. Choose speed "blend mill" to work for 30s, then stop for 30s. Repeat it for 2-3 times.

Note: When the grinder is idling, i.e blade can not touch the food. It should cut off the power to prevent the motor idling.

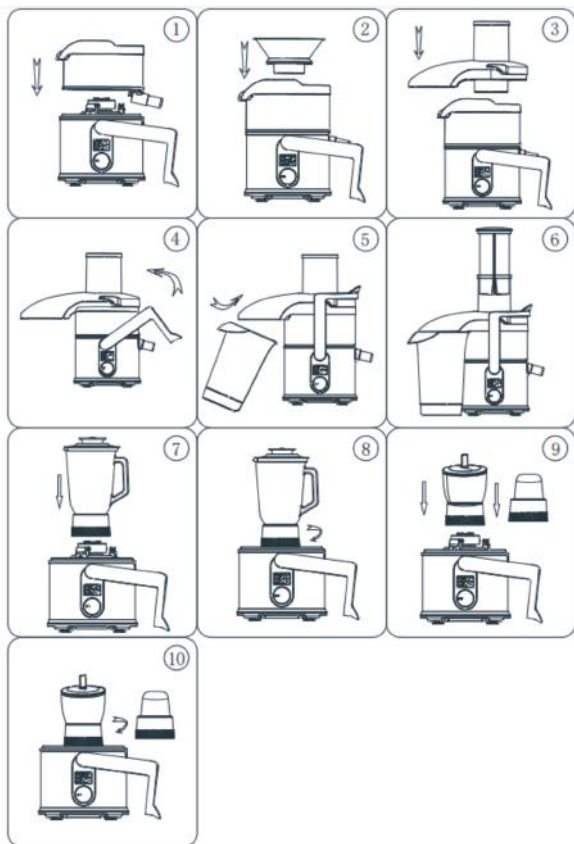
3. Grinding

(1) Install the machine according to pic 11,12.

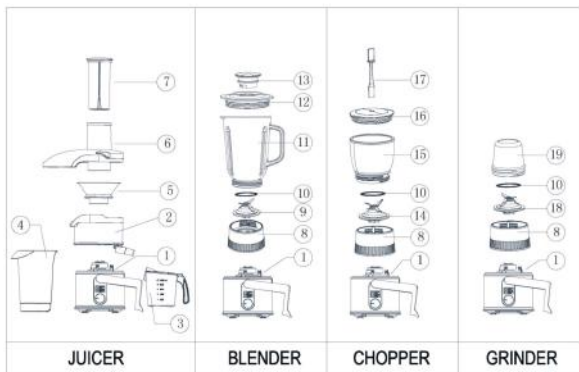
(2) Remove the tendons, bones, skin and cut into blocks, put 150g into the grinder cup and close the blade seat in clockwise. Fastening the grinder in counterclockwise with the host. Choose speed "blend mill" to work for 30s, then stop for 30s. Repeat it for 2-3 times.

Note: When the weight is too much or tendons are around the blade so that motor speed slows down, it should cut off the power and re-adjust amount or remove the tendons.

Install the machine



Diagram



- | | |
|---------------------|-------------------------------|
| 1. main body | 10. seal ring of blender seat |
| 2. juice tray | 11. Blender |
| 3. juice cup | 12. blender cover |
| 4. pulp container | 13. inner cover |
| 5. filter | 14. chopper blade |
| 6. juice tray cover | 15. chopper |
| 7. pusher | 16. chopper cover |
| 8. blade seat | 17. muddler |
| 9. blender blade | 18. grinder blade |
| | 19. grinder |

GPJ 803

Dear customer!
Thanks for your worthwhile choice and confidence to Migel brand. We really hope that you enjoy operating this product.

Technical Data

| Model | Power | Frequency | Voltage |
|---------|-------|-----------|----------|
| GPJ 803 | 800 W | 220-240 V | 50/60 Hz |

Important safeguards

Please read the following instructions before using this product.

1. Please be careful when using this product especially a child are around.
2. Please put this power juicer on the dry and smooth place when you use it. Do not put this product on the heating furnace or close to the heating furnace, or contact any hot surface.
3. Please put this product carefully. If colliding this product, it maybe can not be used.
4. Do not put the power cord and plug into water or other liquid, in case of electric leakage.
5. If you find that the power cord, plug, stainless steel filter or product itself have problems or are damaged, do not continue to use or remove. It should bring this product to maintenance center for inspection and maintenance.
6. When not using, please press the related button so that the host will be in a state of standby state, then unplug the plug. The host must be in a state of standby state after finish operating, and unplug the plug, then pour out the juice and pomace. Prevent to get an electric shock, do not plug the power plug with wet hand.
7. If the power plug is loose, it maybe overheat when using. If so, ask the professional maintenance personnel to repair, then you can use it.
8. Make sure all parts are installed before using.
9. Do not contact the knife tackle of chipper disc, S/S blade and stainless steel filter, avoiding to be hurt.
10. Do not use the abrasive cleaning agents and high temperature disinfection when you clean this product and spare parts, it maybe damage the product surface.
11. When the machine is working, it is forbidden to overload use and no-load running.

MIGEL



آبمیوه گیری

GPJ 803

English

فارسی