

MIGEL



چای ساز

GTS 280

English

فارسی

مشتری گرامی ضمن تشکر از حسن سلیقه و اعتماد شما به برند میگل امیدواریم از کار با این دستگاه لذت ببرید.

مشخصات دستگاه

ولتاژ: ۲۴۰-۲۲۰ ولت
 فرکانس: ۵۰/۶۰ هرتز
 توان ورودی: ۱۸۵۰-۲۲۰۰ وات
 گنجایش کتری شیشه ای: ۲ لیتر
 توان گرم نگه دارنده: ۲۸۰-۳۳۵ وات

نکات ایمنی

- تمام دستورالعمل ها را مطالعه نمایید.
- سطوح داغ را لمس نکنید. از دسته های موجود استفاده نمایید.
- برای محافظت در برابر آتش سوزی، برق گرفتگی و آسیب های فردی، کابل برق، دوشاخه یا کتری را در آب یا مایعات دیگر غوطه ور نسازید.
- این وسیله برای استفاده توسط افراد (از جمله کودکان) با کم توانی جسمی یا ذهنی، یا افراد بی تجربه و نا آگاه در نظر گرفته نشده است. مگر اینکه نظارت بر این افراد با ارائه دستورالعمل استفاده از وسیله، توسط سرپرست مسئول ایمنی آنها انجام گیرد.
- توصیه می شود کودکان تحت نظارت و سرپرستی باشند تا اطمینان حاصل شود که با وسایل بازی نمی کنند.
- در صورت عدم استفاده و پیش از تمیز کردن دستگاه، آن را از پریز برق جدا نمایید. پیش از قرار دادن یا برداشتن قطعات و یا قبل از تمیز کردن آن، منتظر بمانید تا دستگاه خنک شود.
- با کابل برق یا دو شاخه آسیب دیده یا پس از خرابی یا آسیب دیدگی دستگاه تحت هیچ شرایطی از آن استفاده نکنید.
- اجازه ندهید کابل برق از لبه میز آویزان شده و یا با سطوح داغ در تماس باشد.
- دستگاه را روی یا نزدیک اجاق گازی یا برقی داغ و یا در فر گرم شده قرار ندهید.
- هنگام پر کردن یا خالی کردن کتری آن را از منبع اصلی برق جدا نمایید.
- برای صرفه جویی در مصرف برق فقط به اندازه نیاز آب بجوشانید
- پیش از روشن کردن دستگاه همیشه درپوش را محکم بسته و مطمئن شوید که درپوش به درستی قفل شده باشد.
- در غیر این صورت کتری به طور خودکار خاموش نخواهد شد و ممکن است آب جوش به بیرون بریزد.

- وقتی آب در حال جوشیدن است درپوش کتری را برندارید.
- مواظب باشید که همیشه آب جوش را به آرامی و با احتیاط بریزید بدون اینکه کتری را خیلی سریع خم کنید.
- اطمینان حاصل نمایید که هنگام استفاده کتری روی سطح صاف و محکم قرار گرفته باشد.
- از تماس با بخار خروجی در هنگام جوشیدن آب یا بلافاصله پس از خاموش شدن دستگاه خودداری نمایید.
- کتری را بیشتر از علامت max موجود در سطح داخلی آن پر نکنید.
- اگر کتری بیش از حد پر شده باشد، ممکن است آب در حال جوش بیرون بریزد.
- از پاک کننده های ساینده در قسمت بیرونی کتری استفاده نکنید - ممکن است این مواد سطح دستگاه را خراش دهد.
- هنگام جابجایی دستگاه حاوی آب داغ بسیار احتیاط نمایید.
- از کتری برای مقاصد دیگری به جز جوشاندن آب استفاده نکنید.
- وسیله برای استفاده خانگی و موارد مشابه زیر در نظر گرفته شده است:
- آبدارخانه های فروشگاه ها، ادارات و سایر محیط های کاری.
- خانه باغ ها.
- هتل ها، متل ها و هتل آپارتمان ها.
- مکان هایی که امکانات آن در حد محل خواب و صرف صبحانه است

۵. کلید کنترل دم آوری و لامپ LED

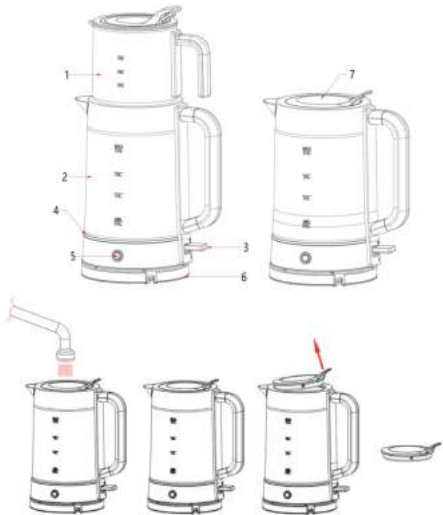
۶. پایه برق ۷. درپوش

۱. قوری

۲. بدنه کتری

۳. کلید روشن/خاموش

۴. چراغ LED



- لطفاً درپوش مناسب را انتخاب نمایید. این درپوش دارای ویژگی پر شدن آسان می باشد.
- بدون نیاز به برداشتن درپوش، آب را مستقیم در کتری بریزید.
- میزان آب پر شده باید بین علامت حداقل و حداکثر سطح آب باشد.
- کتری را روی پایه قرار دهید، آن را به پریز برق زده و کلید خاموش/روشن را روشن نمایید.
- کتری فقط باید با پایه برق ارائه شده همراه دستگاه استفاده شود و هنگامی که روی پایه برق قرار دارد نباید پر شود
- در صورت آسیب دیدگی کابل برق، جهت جلوگیری از ایجاد خطر باید آن را توسط سازنده یا نمایندگی خدمات پس از فروش شرکت تولیدی بازرگانی سنجه کیش یا یک فرد واجد شرایط تعویض نمایید.

گرم نگهدارنده

- درپوش را برداشته و قوری را روی کتری قرار دهید
- سوئیچ کنترل جوش آوری را روشن کرده و مطمئن شوید که کلید خاموش/روشن در سمت گرم نگه دارنده قرار گرفته باشد.
- روشن شدن چراغ LED آبی نشان می دهد حالت گرم نگهدارنده فعال است.

تمیز کردن و رسوب زدایی

- قبل از تمیز کردن، دستگاه را از پریز برق جدا نمایید.
- برای تمیز کردن قسمت بیرونی کتری از یک پارچه مرطوب استفاده نمایید.
- هرگز از مواد شیمیایی خشن یا پاک کننده های ساینده استفاده نکنید زیرا ممکن است به پوشش کتری شما آسیب برساند.
- فیلتر را به آرامی با یک مسواک نرم و کوچک زیر آب تمیز نمایید.
- از اجسام نوک تیز که ممکن است به توری فیلتر آسیب برساند استفاده نکنید

رسوب زدایی

- فواصل رسوب زدایی به میزان سختی آب و دفعات استفاده از دستگاه بستگی دارد
- رسوب زدایی باید هر ۳ یا ۴ ماه یک مرتبه انجام شود.
- اگر دستگاه قبل از جوشیدن آب خاموش می شود، ممکن است نیاز به رسوب زدایی داشته باشد.

- لطفاً از سرکه استفاده نکنید، بلکه از یک رسوب زدای موجود در بازار بر پایه اسید

سپتريک استفاده کنيد
- فقط از مقادير ذکر شده در دستورالعمل مربوطه استفاده نماييد.

بازيافت



شما مي توانيد به حفاظت از محيط زيست کمک کنيد! لطفاً به مقررات محلي توجه کنيد. لوازم برقي مستعمل را به مراکز ويژه ي جمع آوري اين دستگاهها تحويل دهيد.

Sanjeh

شرکت تولیدی بازرگانی
سنجه کیش

خدمات پس از فروش از طریق پست در سراسر کشور

با شماره تلفن: ۰۲۱-۲۳۲۸ تماس حاصل فرمایید.



واحد امور مشتریان توضیحات نحوه‌ی خدمات پستی
را ارائه خواهند داد.



کالای خود را به مامور پست تحویل دهید.



کالای شما در خدمات پس از فروش مرکزی توسط
تکنسین مجرب تعمیر خواهد شد.



کالای تعمیر شده، بازبینی و بسته‌بندی خواهد شد.



کالا در اسرع وقت توسط مامور پست درب منزل
شما، تحویل داده خواهد شد.



مشخصات کالا

• نام کالا: چایسان

• مدل: GTS 280

• شماره سریال: سلامت

• تاریخ خرید:

• مهر و امضای فروشنده:

Sanjeh

شرکت تولیدی بازرگانی
سنجه کیش

• آدرس: کیش - خیابان امام

• www.sanjehkish.com

• تلفن: ۰۲۱-۲۲۶۳۰۵۵۸



• شماره حساب: ۰۲۱-۲۲۶۳۰۵۵۸

• شماره تلفن: ۰۲۱-۲۲۶۳۰۵۵۸

• شماره فاکتور: ۰۲۱-۲۲۶۳۰۵۵۸

• تلفن: ۰۲۱-۲۲۶۳۰۵۵۸

• آدرس: کیش - خیابان امام - پلاک ۲۲۶

• تلفن: ۰۲۱-۷۷۹-۵۱۱۵

• آدرس: کیش - خیابان امام - پلاک ۲۲۶

شرکت گرونی

شرکت تولیدی بازرگانی سنجه کیش (سهامی خاص) در راستای رفاه حال خریداران محترم و به پاس اعتمادی که به این مجموعه داشته اند، محصولات برقی خود را تحت پوشش ضمانت ۵ سال کاملاً رایگان، شامل: تعویض قطعات، همراه با ارائه کلیه ی خدمات مربوطه و همچنین تضمین قطعات به مدت ۱۰ سال از تاریخ خرید، قرار داده است.

خواهشمند است هنگام خرید کالا موارد زیر را به دقت مطالعه فرمایید.

۱. خواهشمند است هنگام تحویل کالا، اطمینان حاصل نمایید که کالا از لحاظ ظاهری کاملاً سالم است و تسری لوازم ندارد. هرگز به شکستگی و عیوب ظاهری در تسری قطعات پس از تحویل، تسلیلی خدمات مشتری خدمات ندهد.

۲. لغواً پیش از استفاده، کالا، دفترچه راهنما را به دقت مطالعه نمایید. دستورالعمل های ذکر شده و هشدارهای موجود در دفترچه راهنما کلیه را در رابطه با نوسانات برق، اصلاحات نامناسب، نصبی و ... آنگه نموده و همچنین مصرف صحیح نصب دستگاه و قطعات را آموزش می دهد. مراکز فروشگاهی و خدماتی، نمایندگی ارائه آموزش کاربری رایگان به اجابت مشتریان گرامی هستند. برای دریافت دفترچه راهنمای محصولات به وبسایت www.sanjehkish.com مراجعه نمایید.

۳. لغواً توجه شود که ایرادات ناشی از عدم رعایت هشدارها و توضیحاتی ذکر شده در دفترچه راهنما مانند استفاده از آب یا مایع در حین کار، نادیده گرفتن برچسب های هشداردهنده در شرح استفاده صحیح و ایمنی، غیرمجازی که موجب بروز ایرادات طی در دستگاه گردد، شامل مزایای ضمانت نشده می گردد.

۴. در طول دوره ضمانت، هزینه های تعمیرات و نصب قطعات بدنه رایگان بوده و کلیه قطعات مصرفی مانند انواع فیلترها، پاکت ها، لوازم جلی و ... شامل ضمانت رایگان نخواهند بود.

Sanjeh

شرکت تولیدی بازرگانی
سنجه کیش

محل نمایندگی فروش

www.sanjehkish.com

www.2328.ir + tba2328.ir



مستلزم خدمات پس از فروش:

تلفن: ۰۲۱-۲۳۲۸

پورتال: ۰۲۱-۲۳۹۰۶۵۲۸

تلفن: ۰۲۱ ۲۳۲۸۰۵۵۸-۹

تلفن: ۰۲۱ ۷۷۹۰۵۱۱۵

* آدرس: خیابان شهسوار، پلاک ۱۳۹، تهران، ایران

* آدرس: پلاک ۱۳۹، خیابان شهسوار، تهران، ایران

- Only use the quantities stated in the instruction
- This appliance conforms with the CE directives for radio interference suppression and low-voltage safety and has been built to meet current safety requirements
- Subject to technical changes without prior notice

Environment Friendly Disposal



You can help to protect the environment!

Please remember to respect the local regulations: hand in the non-working electrical equipments to an appropriate waste disposal center.

Instructions

- Please select the suitable lid. There is easy fill lid
- Add water to the kettle directly without removing the lid, or removing the lid
- The amount of water needs to be between the maximum water level and the minimum water level
- Put the kettle on the base, plug in the power, and turn on the main power switch
- The red lamp lights up, indicating the kettle is connected to power supply
- The kettle must only be used with the base unit provided and is not to be filled when located on the base unit
- If the supply cord is damaged, it must be replaced by the manufacturer or its service agent or a similarly qualified person in order to avoid a hazard

Keep Warm

- Remove the lid, and place the tea pot on the kettle
- Turn on the boiling switch control, and make sure the main power switch is on the keep warm side
- The blue LED light illuminates, indicating the keep warm model is working on

Cleaning & Decalcification

- Disconnect from the mains supply before cleaning
- Use a damp cloth to clean the exterior of the kettle
- Never use harsh chemicals or abrasive cleaning agents as these may damage the finish of your kettle
- Clean the filter by brushing GENTLY with a small soft brush under water
- Do not use a sharp object which may damage the filter mesh

Decalcification

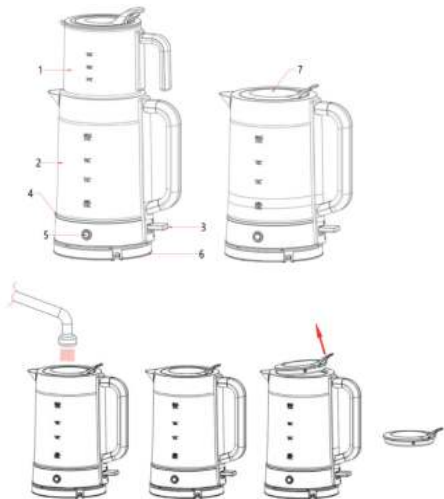
- The decalcification intervals depend on the hardness of the water and frequency of use
- Decalcification should be carried out every 3 to 4 months
- If the machine switches off before the water boils, it probably needs to be

Decalcification

- Please do not use vinegar but a commercially available decalcification agent on the basis of citric

Tea Station General View

- | | |
|----------------------|---------------------------|
| 1. tea pot | 5. Boiling switch control |
| 2. kettle body | and LED lamp |
| 3. main power switch | 6. power base |
| 4. LED light | 7. Lid |



kettle too fast

- Ensure the kettle is used on a firm, flat surface
- Avoid contact with steam from the spout when the water is boiling or just after it has switched off
- Do not fill above the MAX mark on the internal water level marking
- If the kettle is overfilled, boiling water may be ejected
- Do not use abrasive cleaners on the outside of the kettle-these may scratch the surface
- Extreme caution must be used when moving an appliance containing hot water
- Do not use the kettle for any use other than to boil water
- This appliance is intended to be used in household and similar applications such as:
 - staff kitchen areas in shops, offices, and other working environments
 - farm houses
 - by clients in hotels, motels, and other residential type environments
 - bed and breakfast type environments
- Children shall not play with the appliance
- This appliance can be used by children aged from 3 years and above if they have been given supervision or instruction concerning use of the appliance in a safe way and understand the hazards involved. Cleaning and user maintenance shall not be made by children unless they are aged from 8 years and above and supervised. Keep the appliance and its cord out of reach of children aged less than 3 years
- Appliances can be used by persons with reduced physical, sensory, or mental capabilities or lack of experience and knowledge if they have been given supervision or instruction concerning use of the appliance in a safe way and understand the hazards involved
- Instructions on environment protection
 - Do not dispose of product in the usual household garbage at the end of its life cycle; hand it over at a collection point for the recycling of electrical and electronic appliances. The symbol on the product, the instructions for use or the packing will inform about the methods for disposal

Dear customer !

Thanks for your worthwhile choice and confidence to Migel brand. We really hope that you enjoy operating this product

Technical Data

Voltage:	220-240V
Frequency:	50/60Hz
Power:	1850-2200W
Keep Warm Power:	280-335W
Kettle capacity:	2L
Pot Capacity:.....	0.8L

Regulation

- Read all instructions
- Do not touch hot surfaces. Use handle
- To protect against fire, electric shock, and personal injury, do not immerse cord, plugs or kettle in water or other liquid
- Close supervision is necessary when any appliance is used by or near children
- Unplug from outlet when not in use and before cleaning. Allow to cool before putting on or taking off parts and before cleaning the appliance
- Do not operate with a damage cord or plug or after the appliance malfunctions or has been damaged in any manner
- Do not use outdoors
- Do not let cord hang over edge of table counter or touch hot surfaces
- Do not place on or near a hot gas or electric burner or in a heated oven
- Disconnect the kettle from the main supply when filling or pouring
- Boil only as much water as you need to save electricity
- Always close the lid securely before switching on, ensure lid is locked correctly
- Otherwise, the kettle will not switch off automatically and it may spit out boiling water
- Do not remove the lid when the water is boiling
- Always take care to pour boiling water slowly and carefully without tipping the

MIGEL



English

فارسی

Tea Station

GTS 280